



315
Página

PREFEITURA MUNICIPAL DE PACAJUS-CE

OBRA: CONSTRUÇÃO DE CHAFARIZ E PERFURAÇÃO DE POÇOS TUBULAR C/ TUBO GEOMECÂNICO DE 6", PROFUNDIDADE 100M EM DIVERSAS LOCALIDADE NO MUNICÍPIO DE PACAJUS PELA SECRETARIA DE INFRAESTRUTURA

END: SEDE E DISTRITO DO MUNICÍPIO DE PACAJUS/CE

TABELA: SEINFRA 27.1 DESONERADA

DATA: 27 DE MAIO DE 2022

BDI = 27,21%

ENCARGOS SOCIAIS SOBRE A MÃO DE OBRA (COM DESONERAÇÃO)			
GRUPO E			
E1			
E1	Total dos Encargos Sociais Complementares	0,00	0,00
TOTAL (A + B + C + D + E)		83,85	47,76


Francisco Blago Araújo Sousa
Engenheiro Civil
CREA/CE: 52.710-D



PREFEITURA MUNICIPAL DE PACAJUS
SECRETARIA DE INFRAESTRUTURA E DESENVOLVIMENTO URBANO
ESPECIFICAÇÕES TÉCNICAS



PREFEITURA MUNICIPAL DE PACAJUS-CE

OBRA: CONSTRUÇÃO DE CHAFARIZ E PERFURAÇÃO DE POÇOS TUBULAR C/ TUBO GEOMECÂNICO DE 6", PROFUNDIDADE 100M EM DIVERSAS LOCALIDADE NO MUNICÍPIO DE PACAJUS PELA SECRETARIA DE INFRAESTRUTURA

END: SEDE E DISTRITO DO MUNICÍPIO DE PACAJUS/CE

COMPOSIÇÃO DE PREÇOS

TABELA: SEINFRA 27.1 DESONERADA

DATA: 27 DE MAIO DE 2022

CHAFARIZ

SERVIÇOS PRELIMINARES

C1937 - PLACAS PADRÃO DE OBRA - M2

MAO DE OBRA	Unidade	Coefficiente	Preço	Total
12543 SERVENTE	H	2,0000	15,5500	31,1000
			Total:	31,1000

MATERIAIS

10537 CHAPA DE AÇO GALVANIZADA ESP. 0.3MM	M2	1,0200	35,5900	36,3018
11100 ESMALTE SINTETICO	L	1,0000	24,9900	24,9900
11691 PONTALETE / BARROTE DE 3"x3"	M	4,5000	12,6100	56,7450
11725 PREGO 15X15 (1. 1/4" x 13) (APROXIMADAMENTE 672UN/KG)	KG	0,1500	15,5400	2,3310
			Total:	120,3678
			Total Simples:	151,47
			Encargos Sociais:	INCLUSO
			Valor BDI:	0,00
			Valor Geral:	151,47

C2102 - RASPAGEM E LIMPEZA DO TERRENO - M2

MAO DE OBRA	Unidade	Coefficiente	Preço	Total
12543 SERVENTE	H	0,2500	15,5500	3,8875
			Total:	3,8875
			Total Simples:	3,89
			Encargos Sociais:	INCLUSO
			Valor BDI:	0,00
			Valor Geral:	3,89

C1630 - LOCAÇÃO DA OBRA - EXECUÇÃO DE GABARITO - M2

MAO DE OBRA	Unidade	Coefficiente	Preço	Total
10498 CARPINTEIRO	H	0,1300	20,7700	2,7001
12543 SERVENTE	H	0,1300	15,5500	2,0215
			Total:	4,7216
			Total Simples:	6,09
			Encargos Sociais:	INCLUSO
			Valor BDI:	0,00

MATERIAIS				
10101 ARAME GALVANIZADO N.16 BWG	KG	0,0200	20,7100	0,4142
11691 PONTALETE / BARROTE DE 3"x3"	M	0,0400	12,6100	0,5044
11724 PREGO	KG	0,0120	15,5400	0,1865
12429 TABUA DE VIROLA DE 12"x 1"	M2	0,0090	28,7200	0,2585
			Total:	1,3636
			Total Simples:	6,09
			Encargos Sociais:	INCLUSO
			Valor BDI:	0,00


Francisco Biago Araújo Sousa
Engenheiro Civil
CREA/CE: 52.710-D



PREFEITURA MUNICIPAL DE PACAJUS-CE

OBRA: CONSTRUÇÃO DE CHAFARIZ E PERFURAÇÃO DE POÇOS TUBULAR C/ TUBO GEOMECÂNICO DE 6", PROFUNDIDADE 100M EM DIVERSAS LOCALIDADE NO MUNICÍPIO DE PACAJUS PELA SECRETARIA DE INFRAESTRUTURA

END: SEDE E DISTRITO DO MUNICÍPIO DE PACAJUS/CE

COMPOSIÇÃO DE PREÇOS

TABELA: SEINFRA 27.1 DESONERADA

DATA: 27 DE MAIO DE 2022

Valor Geral: 6,09

MOVIMENTO DE TERRA

C2784 - ESCAVAÇÃO MANUAL SOLO DE 1A.CAT. PROF. ATÉ 1.50m - M3

MAO DE OBRA		Unidade	Coefficiente	Preço	Total
12543	SERVENTE	H	2,6500	15,5500	41,2075
					Total: 41,2075
					Total Simples: 41,21
					Encargos Sociais: INCLUSO
					Valor BDI: 0,00
					Valor Geral: 41,21

C2921 - REATERRO C/COMPACTAÇÃO MANUAL S/CONTROLE, MATERIAL DA VALA - M3

MAO DE OBRA		Unidade	Coefficiente	Preço	Total
12543	SERVENTE	H	1,7000	15,5500	26,4350
					Total: 26,4350
					Total Simples: 26,44
					Encargos Sociais: INCLUSO
					Valor BDI: 0,00
					Valor Geral: 26,44

C0330 - ATERRO C/COMPACTAÇÃO MANUAL S/CONTROLE, MAT. C/AQUISIÇÃO - M3

MAO DE OBRA		Unidade	Coefficiente	Preço	Total
12543	SERVENTE	H	1,7000	15,5500	26,4350
					Total: 26,4350
MATERIAIS					
10111	AREIA VERMELHA	M3	1,1000	60,8800	66,9680
					Total: 66,9680
					Total Simples: 93,40
					Encargos Sociais: INCLUSO
					Valor BDI: 0,00
					Valor Geral: 93,40

FUNDAÇÕES

C0054 - ALVENARIA DE EMBASAMENTO DE PEDRA ARGAMASSADA - M3

MAO DE OBRA		Unidade	Coefficiente	Preço	Total
12391	PEDREIRO	H	6,0000	20,7700	124,6200
12543	SERVENTE	H	9,0000	15,6600	139,9500
					Total: 264,5700
MATERIAIS					
10109	AREIA MEDIA	M3	0,3648	67,5000	24,6240
10805	CIMENTO PORTLAND	KG	109,5000	0,5600	61,3200
11600	PEDRA DE MÃO (RACHÃO)	M3	1,1000	66,0600	72,6660


Francisco Diego Araújo Sousa
Engenheiro Civil
CREA/CE: 52.710-D



PREFEITURA MUNICIPAL DE PACAJUS-CE

OBRA: CONSTRUÇÃO DE CHAFARIZ E PERFURAÇÃO DE POÇOS TUBULAR C/ TUBO GEOMECÂNICO DE 6", PROFUNDIDADE 100M EM DIVERSAS LOCALIDADE NO MUNICIPIO DE PACAJUS PELA SECRETARIA DE INFRAESTRUTURA

END: SEDE E DISTRITO DO MUNICÍPIO DE PACAJUS/CE

COMPOSIÇÃO DE PREÇOS

TABELA: SEINFRA 27.1 DESONERADA

DATA: 27 DE MAIO DE 2022

Total:	158,6100
Total Simples:	423,18
Encargos Sociais:	INCLUSO
Valor BDI:	0,00
Valor Geral:	423,18

C4592 - ALVENARIA DE EMBASAMENTO EM TIJOLO CERÂMICO FURADO C/ ARGAMASSA CIMENTO E AREIA 1:4 - M3

MAO DE OBRA	Unidade	Coefficiente	Preço	Total
12391 PEDREIRO	H	8,5000	20,7700	176,5450
12543 SERVENTE	H	9,2000	15,5500	143,0600
			Total:	319,6050
MATERIAIS				
12081 TIJOLO CERÂMICO FURADO 9X19X19CM	UN	235,0000	0,6800	159,8000
			Total:	159,8000
SERVIÇOS				
C0171 ARGAMASSA DE CIMENTO E AREIA S/PEN. TRAÇO 1:4	M3	0,3000	441,9800	132,5940
			Total:	132,5940
			Total Simples:	612,00
			Encargos Sociais:	INCLUSO
			Valor BDI:	0,00
			Valor Geral:	612,00

C0089 - ANEL DE IMPERMEABILIZAÇÃO C/ARMAÇÃO EM FERRO - M3

MAO DE OBRA	Unidade	Coefficiente	Preço	Total
12391 PEDREIRO	H	3,0000	20,7700	62,3100
12543 SERVENTE	H	10,0000	15,5500	155,5000
			Total:	217,8100
MATERIAIS				
10108 AREIA GROSSA	M3	0,6183	74,7200	46,1994
10163 AÇO CA-50	KG	18,0000	9,5000	171,0000
10280 BRITA	M3	0,6150	76,1900	46,8569
10805 CIMENTO PORTLAND	KG	368,5000	0,5600	206,3600
11605 PEDRISCO	M3	0,2630	73,9000	19,4357
			Total:	489,8519
			Total Simples:	707,66
			Encargos Sociais:	INCLUSO
			Valor BDI:	0,00
			Valor Geral:	707,66

C0830 - CONCRETO CICLÓPICO FCK 15 MPa COM AGREGADO ADQUIRIDO - M3

EQUIPAMENTOS (CHORARIO)	Unidade	Coefficiente	Preço	Total
10682 BETONEIRA ELÉTRICA 580L (CHP)	H	0,4998	22,3108	11,1509

Francisco Sérgio Araújo Sousa
Engenheiro Civil
CREA/CE: 52.710-D



PREFEITURA MUNICIPAL DE PACAJUS-CE

OBRA: CONSTRUÇÃO DE CHAFARIZ E PERFURAÇÃO DE POÇOS TUBULAR C/ TUBO GEOMECÂNICO DE 6", PROFUNDIDADE 100M EM DIVERSAS LOCALIDADE NO MUNICÍPIO DE PACAJUS PELA SECRETARIA DE INFRAESTRUTURA

END: SEDE E DISTRITO DO MUNICÍPIO DE PACAJUS/CE

COMPOSIÇÃO DE PREÇOS

TABELA: SEINFRA 27.1 DESONERADA

DATA: 27 DE MAIO DE 2022

Total: 11,1509

MAO DE OBRA

12391	PEDREIRO	H	2,0000	20,7700	41,5400
12543	SERVENTE	H	16,0000	15,5500	248,8000
				Total:	290,3400

MATERIAIS

10109	AREIA MEDIA	M3	0,6462	67,5000	43,6185
10280	BRITA	M3	0,5852	76,1900	44,5864
10805	CIMENTO PORTLAND	KG	196,0000	0,5600	109,7600
11600	PEDRA DE MÃO (RACHÃO)	M3	0,4000	66,0600	26,4240

Total: 224,3889

Total Simples: 525,88

Encargos Sociais: INCLUSO

Valor BDI: 0,00

Valor Geral: 525,88

C0216 - ARMADURA CA-50A MÉDIA D= 6,3 A 10,0mm - KG

MAO DE OBRA

		Unidade	Coefficiente	Preço	Total
10040	AJUDANTE DE ARMADOR/FERREIRO	H	0,0800	16,7700	1,3416
10121	ARMADOR/FERREIRO	H	0,0800	20,7700	1,6616
				Total:	3,0032

MATERIAIS

10103	ARAME RECOZIDO N.18 BWG	KG	0,0200	10,0500	0,2010
10163	AÇO CA-50	KG	1,1500	9,5000	10,9250
				Total:	11,1260

Total Simples: 14,13

Encargos Sociais: INCLUSO

Valor BDI: 0,00

Valor Geral: 14,13

C1604 - LANÇAMENTO E APLICAÇÃO DE CONCRETO S/ ELEVAÇÃO - M3

MAO DE OBRA

		Unidade	Coefficiente	Preço	Total
12391	PEDREIRO	H	2,0000	20,7700	41,5400
12543	SERVENTE	H	6,0000	15,5500	93,3000
				Total:	134,8400

Total Simples: 134,84

Encargos Sociais: INCLUSO

Valor BDI: 0,00

Valor Geral: 134,84

ESTRUTURAS


Francisco Diego Araújo Sousa
Engenheiro Civil
CREA/CE: 52.710-D



PREFEITURA MUNICIPAL DE PACAJUS-CE

OBRA: CONSTRUÇÃO DE CHAFARIZ E PERFURAÇÃO DE POÇOS TUBULAR C/ TUBO GEOMECÂNICO DE 6", PROFUNDIDADE 100M EM DIVERSAS LOCALIDADE NO MUNICIPIO DE PACAJUS PELA SECRETARIA DE INFRAESTRUTURA

END: SEDE E DISTRITO DO MUNICIPIO DE PACAJUS/CE

COMPOSIÇÃO DE PREÇOS

TABELA: SEINFRA 27.1 DESONERADA

DATA: 27 DE MAIO DE 2022

C0842 - CONCRETO P/VIBR., FCK 20 MPa COM AGREGADO ADQUIRIDO - M3

EQUIPAMENTOS (CHORARIO)		Unidade	Coefficiente	Preço	Total
10682	BETONEIRA ELÉTRICA 580L (CHP)	H	0,7140	22,3108	15,9299
				Total:	15,9299
MAO DE OBRA					
12543	SERVENTE	H	6,0000	15,5500	93,3000
				Total:	93,3000
MATERIAIS					
10109	AREIA MEDIA	M3	0,8527	67,5000	57,5573
10805	CIMENTO PORTLAND	KG	336,0000	0,5600	188,1600
11605	PEDRISCO	M3	0,8360	73,9000	61,7804
				Total:	307,4977
				Total Simples:	416,73
				Encargos Sociais:	INCLUSO
				Valor BDI:	0,00
				Valor Geral:	416,73

C0216 - ARMADURA CA-50A MÉDIA D= 6,3 A 10,0mm - KG

MAO DE OBRA		Unidade	Coefficiente	Preço	Total
10040	AJUDANTE DE ARMADOR/FERREIRO	H	0,0800	16,7700	1,3416
10121	ARMADOR/FERREIRO	H	0,0800	20,7700	1,6616
				Total:	3,0032
MATERIAIS					
10103	ARAME RECOZIDO N.18 BWG	KG	0,0200	10,0500	0,2010
10163	AÇO CA-50	KG	1,1500	9,5000	10,9250
				Total:	11,1260
				Total Simples:	14,13
				Encargos Sociais:	INCLUSO
				Valor BDI:	0,00
				Valor Geral:	14,13

C1405 - FORMA PLANA CHAPA COMPENSADA RESINADA, ESP.= 12mm UTIL. 3 X - M2

MAO DE OBRA		Unidade	Coefficiente	Preço	Total
10041	AJUDANTE DE CARPINTEIRO	H	1,3500	16,7700	22,6395
10498	CARPINTEIRO	H	1,3500	20,7700	28,0395
				Total:	50,6790
MATERIAIS					
10529	CHAPA COMPENSADO RESINADO 12MM (1.10 X 2.20M)	M2	0,4300	30,3300	13,0419
10965	DESMOLDANTE PARA FORMAS	L	0,1000	7,3500	0,7350
11691	PONTALETE / BARROTE DE 3"x3"	M	2,0000	12,6100	25,2200


Francisco Sérgio Araújo Sousa
Engenheiro Civil
CREA/CE: 52.710-D



PREFEITURA MUNICIPAL DE PACAJUS-CE

OBRA: CONSTRUÇÃO DE CHAFARIZ E PERFURAÇÃO DE POÇOS TUBULAR C/ TUBO GEOMECÂNICO DE 6", PROFUNDIDADE 100M EM DIVERSAS LOCALIDADE NO MUNICÍPIO DE PACAJUS PELA SECRETARIA DE INFRAESTRUTURA

END: SEDE E DISTRITO DO MUNICÍPIO DE PACAJUS/CE

COMPOSIÇÃO DE PREÇOS

TABELA: SEINFRA 27.1 DESONERADA

DATA: 27 DE MAIO DE 2022

11728	PREGO 18X27 (2.1/2" X 10) (APROXIMADAMENTE 198UN/KG)	KG	0,2500	13,8000	3,4500
11846	SARRAFO DE 1"X4"	M	1,5300	4,7400	7,2522
11916	TABUA DE 1" DE 3A. - L = 30cm	M	1,6000	10,0100	16,0160
					Total: 65,7151
					Total Simples: 116,39
					Encargos Sociais: INCLUSO
					Valor BDI: 0,00
					Valor Geral: 116,39

C1603 - LANÇAMENTO E APLICAÇÃO DE CONCRETO C/ ELEVAÇÃO - M3

MAO DE OBRA	Unidade	Coefficiente	Preço	Total	
12391 PEDREIRO	H	5,0000	20,7700	103,8500	
12543 SERVENTE	H	8,0000	15,5500	124,4000	
					Total: 228,2500
					Total Simples: 228,25
					Encargos Sociais: INCLUSO
					Valor BDI: 0,00
					Valor Geral: 228,25

C4456 - LAJE PRÉ-FABRICADA TRELIÇADA P/ FÔRRO - VÃO DE 2,81 A 3,80 m - M2

MAO DE OBRA	Unidade	Coefficiente	Preço	Total	
12391 PEDREIRO	H	0,3500	20,7700	7,2695	
12543 SERVENTE	H	0,3500	15,5500	5,4425	
					Total: 12,7120

MATERIAIS

10169	AÇO CA-60	KG	0,7400	8,2800	6,1272
11691	PONTALETE / BARROTE DE 3"x3"	M	1,3000	12,6100	16,3930
11728	PREGO 18X27 (2.1/2" X 10) (APROXIMADAMENTE 198UN/KG)	KG	0,0300	13,8000	0,4140
11846	SARRAFO DE 1"X4"	M	0,9700	4,7400	4,5978
11916	TABUA DE 1" DE 3A. - L = 30cm	M	0,6500	10,0100	6,5065
18283	LAJE PRÉ-FABRICADA TRELIÇADA P/ FÔRRO, DE 8 cm DE ALTURA E 2 cm DE CAPEADO - VÃO DE 3,01 A 4,0 m	M2	1,0000	48,7700	48,7700
					Total: 82,8085

SERVIÇOS

C0840	CONCRETO P/VIBR., FCK 15 MPa COM AGREGADO ADQUIRIDO	M3	0,0400	395,5363	15,8215
C1603	LANÇAMENTO E APLICAÇÃO DE CONCRETO C/ ELEVAÇÃO	M3	0,0400	228,2500	9,1300


Francisco Diego Araújo Sousa
Engenheiro Civil
CREA/CE: 52.710-D



PREFEITURA MUNICIPAL DE PACAJUS-CE

OBRA: CONSTRUÇÃO DE CHAFARIZ E PERFURAÇÃO DE POÇOS TUBULAR C/ TUBO GEOMECÂNICO DE 6", PROFUNDIDADE 100M EM DIVERSAS LOCALIDADE NO MUNICIPIO DE PACAJUS PELA SECRETARIA DE INFRAESTRUTURA

END: SEDE E DISTRITO DO MUNICÍPIO DE PACAJUS/CE

COMPOSIÇÃO DE PREÇOS

TABELA: SEINFRA 27.1 DESONERADA

DATA: 27 DE MAIO DE 2022

Total:	24,9515
Total Simples:	120,47
Encargos Sociais:	INCLUSO
Valor BDI:	0,00
Valor Geral:	120,47

PAREDES

C0073 - ALVENARIA DE TIJOLO CERÂMICO FURADO (9x19x19)cm C/ARGAMASSA MISTA DE CAL HIDRATADA ESP.=10cm (1:2:8) - M2

MAO DE OBRA	Unidade	Coefficiente	Preço	Total
I2391 PEDREIRO	H	1,0000	20,7700	20,7700
I2543 SERVENTE	H	1,1200	15,5500	17,4160
			Total:	38,1860
MATERIAIS				
I0109 AREIA MEDIA	M3	0,0150	67,5000	1,0125
I0441 CAL HIDRATADA	KG	2,1800	1,1000	2,3980
I0805 CIMENTO PORTLAND	KG	2,1800	0,5600	1,2208
I2081 TIJOLO CERÂMICO FURADO 9X19X19CM	UN	25,0000	0,6800	17,0000
			Total:	21,6313
			Total Simples:	59,82
			Encargos Sociais:	INCLUSO
			Valor BDI:	0,00
			Valor Geral:	59,82

C2666 - VERGA RETA DE CONCRETO ARMADO - M3

EQUIPAMENTOS (CHORARIO)	Unidade	Coefficiente	Preço	Total
I0682 BETONEIRA ELÉTRICA 580L (CHP)	H	0,7140	22,3108	15,9299
			Total:	15,9299
MAO DE OBRA				
I0037 AJUDANTE	H	12,3000	16,7700	206,2710
I0121 ARMADOR/FERREIRO	H	4,8000	20,7700	99,6960
I0498 CARPINTEIRO	H	7,5000	20,7700	155,7750
I2391 PEDREIRO	H	2,0000	20,7700	41,5400
I2543 SERVENTE	H	12,0000	15,5500	186,6000
			Total:	689,8820
MATERIAIS				
I0103 ARAME RECOZIDO N.18 BWG	KG	1,2000	10,0500	12,0600
I0109 AREIA MEDIA	M3	0,6235	67,5000	42,0863
I0157 AÇO CA-25	KG	60,0000	9,5100	570,6000
I0280 BRITA	M3	0,8780	76,1900	66,8948

Francisco Sérgio Araújo Sousa
Engenheiro Civil
CREA/CE: 52.710-D



PREFEITURA MUNICIPAL DE PACAJUS-CE

OBRA: CONSTRUÇÃO DE CHAFARIZ E PERFURAÇÃO DE POÇOS TUBULAR C/ TUBO GEOMECÂNICO DE 6", PROFUNDIDADE 100M EM DIVERSAS LOCALIDADE NO MUNICÍPIO DE PACAJUS PELA SECRETARIA DE INFRAESTRUTURA

END: SEDE E DISTRITO DO MUNICÍPIO DE PACAJUS/CE

COMPOSIÇÃO DE PREÇOS

TABELA: SEINFRA 27.1 DESONERADA

DATA: 27 DE MAIO DE 2022

10805	CIMENTO PORTLAND	KG	327,6000	0,5600	183,4560
11691	PONTALETE / BARROTE DE 3"x3"	M	0,6000	12,6100	7,5660
11728	PREGO 18X27 (2.1/2" X 10) (APROXIMADAMENTE 198UN/KG)	KG	2,0000	13,8000	27,6000
11916	TABUA DE 1" DE 3A. - L = 30cm	M	5,0000	10,0100	50,0500
Total:					980,3131
Total Simples:					1.666,12
Encargos Sociais:					INCLUSO
Valor BDI:					0,00
Valor Geral:					1.666,12

C0805 - COBOGÔ DE CIMENTO TIPO DIAMANTE - M2

MAO DE OBRA		Unidade	Coefficiente	Preço	Total
12391	PEDREIRO	H	2,0000	20,7700	41,5400
12543	SERVENTE	H	1,0000	15,5500	15,5500
Total:					57,0900
MATERIAIS					
10811	COBOGO DE CIMENTO TIPO DIAMANTE	M2	1,0000	54,8700	54,8700
Total:					54,8700
SERVIÇOS					
C0164	ARGAMASSA DE CIMENTO E AREIA PEN. TRAÇO 1:3	M3	0,0059	858,8375	5,0671
Total:					5,0671
Total Simples:					117,03
Encargos Sociais:					INCLUSO
Valor BDI:					0,00
Valor Geral:					117,03

ESQUADRIAS

C1958 - PORTA DE FERRO COMPACTA EM CHAPA, INCLUS. BATENTES E FERRAGENS - M2

MAO DE OBRA		Unidade	Coefficiente	Preço	Total
12391	PEDREIRO	H	1,5000	20,7700	31,1550
12543	SERVENTE	H	2,5000	15,5500	38,8750
Total:					70,0300
MATERIAIS					
10108	AREIA GROSSA	M3	0,0072	74,7200	0,5380
10208	BATENTE DE FERRO	M	2,5000	19,7300	49,3250
10441	CAL HIDRATADA	KG	0,4900	1,1000	0,5390
10805	CIMENTO PORTLAND	KG	2,0300	0,5600	1,1368
11031	DOBRADIÇA DE FERRO PARA PORTA INTERNA	UN	1,7800	24,6700	43,9126
11154	FECHADURA COMPLETA PARA PORTA EXTERNA	UN	0,5900	52,5000	30,9750
11704	PORTA DE FERRO EM CHAPA DUPLA N.14	M2	1,0000	127,2400	127,2400


Francisco Diego Araújo Sousa
Engenheiro Civil
CREA/CE: 52.710-D



PREFEITURA MUNICIPAL DE PACAJUS-CE

OBRA: CONSTRUÇÃO DE CHAFARIZ E PERFURAÇÃO DE POÇOS TUBULAR C/ TUBO GEOMECÂNICO DE 6", PROFUNDIDADE 100M EM DIVERSAS LOCALIDADE NO MUNICIPIO DE PACAJUS PELA SECRETARIA DE INFRAESTRUTURA

END: SEDE E DISTRITO DO MUNICÍPIO DE PACAJUS/CE

COMPOSIÇÃO DE PREÇOS

TABELA: SEINFRA 27.1 DESONERADA

DATA: 27 DE MAIO DE 2022

Total: 253,6664

Total Simples: 323,70
Encargos Sociais: INCLUSO
Valor BDI: 0,00
Valor Geral: 323,70

C0586 - CADEADO MÉDIO - UN

MATERIAIS

	Unidade	Coefficiente	Preço	Total
10400 CADEADO MEDIO	UN	1,0000	22,3300	22,3300
Total:				22,3300
Total Simples:				22,33
Encargos Sociais:				INCLUSO
Valor BDI:				0,00
Valor Geral:				22,33

PISOS

C1611 - LASTRO DE CONCRETO REGULARIZADO ESP.= 5CM - M2

EQUIPAMENTOS (CHORARIO)

	Unidade	Coefficiente	Preço	Total
10682 BETONEIRA ELÉTRICA 580L (CHP)	H	0,0360	22,3108	0,8032
Total:				0,8032

MAO DE OBRA

	Unidade	Coefficiente	Preço	Total
12391 PEDREIRO	H	0,4000	20,7700	8,3080
12543 SERVENTE	H	1,1000	15,5500	17,1050
Total:				25,4130

MATERIAIS

	Unidade	Coefficiente	Preço	Total
10109 AREIA MEDIA	M3	0,0332	67,5000	2,2410
10280 BRITA	M3	0,0440	76,1900	3,3524
10805 CIMENTO PORTLAND	KG	11,0000	0,5600	6,1600
Total:				11,7534
Total Simples:				37,97
Encargos Sociais:				INCLUSO
Valor BDI:				0,00
Valor Geral:				37,97

C1847 - PISO DE CONCRETO FCK=13,5MPa ESP=7 cm, INCL. PREPARO DE CAIXA - M2

EQUIPAMENTOS (CHORARIO)

	Unidade	Coefficiente	Preço	Total
10682 BETONEIRA ELÉTRICA 580L (CHP)	H	0,0500	22,3108	1,1155
Total:				1,1155

MAO DE OBRA

	Unidade	Coefficiente	Preço	Total
12391 PEDREIRO	H	1,2000	20,7700	24,9240
12543 SERVENTE	H	1,6200	15,5500	25,1910
Total:				50,1150

MATERIAIS

Francisco Biago Araújo Sousa
Engenheiro Civil
CREA/CE: 52.710-D



PREFEITURA MUNICIPAL DE PACAJUS-CE

OBRA: CONSTRUÇÃO DE CHAFARIZ E PERFURAÇÃO DE POÇOS TUBULAR C/ TUBO GEOMECÂNICO DE 6", PROFUNDIDADE 100M EM DIVERSAS LOCALIDADE NO MUNICIPIO DE PACAJUS PELA SECRETARIA DE INFRAESTRUTURA

END: SEDE E DISTRITO DO MUNICÍPIO DE PACAJUS/CE

COMPOSIÇÃO DE PREÇOS

TABELA: SEINFRA 27.1 DESONERADA

DATA: 27 DE MAIO DE 2022

10109	AREIA MEDIA	M3	0,0646	67,5000	4,3605
10280	BRITA	M3	0,0585	76,1900	4,4571
10805	CIMENTO PORTLAND	KG	20,0000	0,5600	11,2000
11825	RIPA DE PEROBA (MADEIRA DE 1A QUALIDADE) DE 1X7CM	M	2,0000	2,2200	4,4400
Total:					24,4576
Total Simples:					75,69
Encargos Sociais:					INCLUSO
Valor BDI:					0,00
Valor Geral:					75,69

C0365 - BANQUETA/ MEIO FIO DE CONCRETO MOLDADO NO LOCAL - M

MAO DE OBRA		Unidade	Coefficiente	Preço	Total
12391	PEDREIRO	H	0,1500	20,7700	3,1155
12543	SERVENTE	H	0,2500	15,5500	3,8875
Total:					7,0030
MATERIAIS					
12544	FORMA METÁLICA P/BANQUETAS (ALUGUEL)	M	1,0000	3,4400	3,4400
Total:					3,4400
SERVIÇOS					
C0588	CAIAÇÃO EM DUAS DEMÃOS COM SUPERCAL	M2	0,2500	4,4990	1,1248
C2784	ESCAVAÇÃO MANUAL SOLO DE 1A.CAT. PROF. ATÉ 1.50m	M3	0,0150	41,2075	0,6181
C3211	ESCAVAÇÃO E CARGA DE MATERIAL DE JAZIDA	M3	0,0370	4,1417	0,1532
C3268	CONCRETO P/VIBR., FCK=10MPa COM AGREGADO PRODUZIDO (S/TRANSP.)	M3	0,0340	337,0759	11,4606
Total:					13,3567
Total Simples:					23,80
Encargos Sociais:					INCLUSO
Valor BDI:					0,00
Valor Geral:					23,80

C2862 - LASTRO DE BRITA - M3

MAO DE OBRA		Unidade	Coefficiente	Preço	Total
12543	SERVENTE	H	2,0000	15,5500	31,1000
Total:					31,1000
MATERIAIS					
10280	BRITA	M3	1,1500	76,1900	87,6185
Total:					87,6185
Total Simples:					118,72
Encargos Sociais:					INCLUSO
Valor BDI:					0,00
Valor Geral:					118,72


Francisco Sérgio Araújo Sousa
Engenheiro Civil
CREA/CE: 52.710-D



PREFEITURA MUNICIPAL DE PACAJUS-CE

OBRA: CONSTRUÇÃO DE CHAFARIZ E PERFURAÇÃO DE POÇOS TUBULAR C/ TUBO GEOMECÂNICO DE 6", PROFUNDIDADE 100M EM DIVERSAS LOCALIDADE NO MUNICIPIO DE PACAJUS PELA SECRETARIA DE INFRAESTRUTURA

END: SEDE E DISTRITO DO MUNICIPIO DE PACAJUS/CE

COMPOSIÇÃO DE PREÇOS

TABELA: SEINFRA 27.1 DESONERADA

DATA: 27 DE MAIO DE 2022

COBERTURA

C1463 - IMPERMEABILIZAÇÃO DE CALHA, VIGA-CALHA, JARDINEIRA C/MANTA ASFÁLTICA AUTO-ADESIVA - M2

MAO DE OBRA		Unidade	Coefficiente	Preço	Total
12391	PEDREIRO	H	0,0500	20,7700	1,0385
				Total:	1,0385
MATERIAIS					
11501	MANTA ASFALTICA AUTO-ADESIVA	M2	1,1000	25,0000	27,5000
11736	PRIMER PARA MANTA FK	KG	0,3250	12,6100	4,0983
				Total:	31,5983
				Total Simples:	32,64
				Encargos Sociais:	INCLUSO
				Valor BDI:	0,00
				Valor Geral:	32,64

C2057 - PROTEÇÃO DE SUPERFÍCIES IMPERMEABILIZADAS - M2

MAO DE OBRA		Unidade	Coefficiente	Preço	Total
12391	PEDREIRO	H	0,5000	20,7700	10,3850
12543	SERVEnte	H	0,8000	15,5500	12,4400
				Total:	22,8250
MATERIAIS					
10109	AREIA MEDIA	M3	0,0365	67,5000	2,4638
10805	CIMENTO PORTLAND	KG	6,2400	0,5600	3,4944
11562	PAPEL KRAFT BETUMADO DUPLO	M2	1,1500	3,9000	4,4850
				Total:	10,4431
				Total Simples:	33,27
				Encargos Sociais:	INCLUSO
				Valor BDI:	0,00
				Valor Geral:	33,27

REVESTIMENTO

C0776 - CHAPISCO C/ ARGAMASSA DE CIMENTO E AREIA S/PENEIRAR TRAÇO 1:3 ESP.= 5mm P/ PAREDE - M2

MAO DE OBRA		Unidade	Coefficiente	Preço	Total
12391	PEDREIRO	H	0,1000	20,7700	2,0770
12543	SERVEnte	H	0,1500	15,5500	2,3325
				Total:	4,4095
MATERIAIS					
10109	AREIA MEDIA	M3	0,0061	67,5000	0,4118
10805	CIMENTO PORTLAND	KG	2,4300	0,5600	1,3608
				Total:	1,7726
				Total Simples:	6,18
				Encargos Sociais:	INCLUSO


Francisco Diego Araújo Sousa
Engenheiro Civil
CREA/CE: 52.710-D

PREFEITURA MUNICIPAL DE PACAJUS-CE

OBRA: CONSTRUÇÃO DE CHAFARIZ E PERFURAÇÃO DE POÇOS TUBULAR C/ TUBO GEOMECÂNICO DE 6", PROFUNDIDADE 100M EM DIVERSAS LOCALIDADE NO MUNICIPIO DE PACAJUS PELA SECRETARIA DE INFRAESTRUTURA

END: SEDE E DISTRITO DO MUNICÍPIO DE PACAJUS/CE

COMPOSIÇÃO DE PREÇOS

TABELA: SEINFRA 27.1 DESONERADA

DATA: 27 DE MAIO DE 2022

Valor BDI: 0,00

Valor Geral: 6,18

C0778 - CHAPISCO C/ ARGAMASSA DE CIMENTO E AREIA S/ PENEIRAR TRAÇO 1:3 ESP=5 mm P/ TETO - M2

MAO DE OBRA		Unidade	Coefficiente	Preço	Total
12391	PEDREIRO	H	0,2500	20,7700	5,1925
12543	SERVENTE	H	0,3100	15,5500	4,8205
					Total: 10,0130
MATERIAIS					
10109	AREIA MEDIA	M3	0,0072	67,5000	0,4860
10805	CIMENTO PORTLAND	KG	2,9200	0,5600	1,6352
					Total: 2,1212
Total Simples:					12,13
Encargos Sociais:					INCLUSO
Valor BDI:					0,00
Valor Geral:					12,13

C3409 - REBOCO C/ ARGAMASSA DE CIMENTO E AREIA S/ PENEIRAR, TRAÇO 1:4 - M2

MAO DE OBRA		Unidade	Coefficiente	Preço	Total
12391	PEDREIRO	H	0,6000	20,7700	12,4620
12543	SERVENTE	H	0,6000	15,5500	9,3300
					Total: 21,7920
SERVIÇOS					
C0171	ARGAMASSA DE CIMENTO E AREIA S/PEN. TRAÇO 1:4	M3	0,0250	441,9800	11,0495
					Total: 11,0495
Total Simples:					32,84
Encargos Sociais:					INCLUSO
Valor BDI:					0,00
Valor Geral:					32,84

C2112 - REBOCO C/ ARGAMASSA DE CAL EM PASTA E AREIA PENEIRADA TRAÇO 1:3 ESP=5 mm P/ TETO - M2

MAO DE OBRA		Unidade	Coefficiente	Preço	Total
12391	PEDREIRO	H	0,6000	20,7700	12,4620
12543	SERVENTE	H	0,7800	15,5500	12,1290
					Total: 24,5910
MATERIAIS					
10109	AREIA MEDIA	M3	0,0061	67,5000	0,4118
10442	CAL VIRGEM EM PO	KG	1,1200	0,6900	0,7728
					Total: 1,1846
Total Simples:					25,78
Encargos Sociais:					INCLUSO
Valor BDI:					0,00


Francisco Diego Araújo Sousa
Engenheiro Civil
CREA/CE: 52.710-D



329
Página

PREFEITURA MUNICIPAL DE PACAJUS-CE

OBRA: CONSTRUÇÃO DE CHAFARIZ E PERFURAÇÃO DE POÇOS TUBULAR C/ TUBO GEOMECÂNICO DE 6", PROFUNDIDADE 100M EM DIVERSAS LOCALIDADE NO MUNICÍPIO DE PACAJUS PELA SECRETARIA DE INFRAESTRUTURA

END: SEDE E DISTRITO DO MUNICÍPIO DE PACAJUS/CE

COMPOSIÇÃO DE PREÇOS

TABELA: SEINFRA 27.1 DESONERADA

DATA: 27 DE MAIO DE 2022

Valor Geral: 25,78

C1220 - EMBOÇO C/ ARGAMASSA DE CIMENTO E AREIA S/ PENEIRAR, TRAÇO 1:3 - M2

MAO DE OBRA		Unidade	Coefficiente	Preço	Total
12391	PEDREIRO	H	0,6000	20,7700	12,4620
12543	SERVENTE	H	0,8000	15,5500	12,4400
Total:					24,9020
MATERIAIS					
10109	AREIA MEDIA	M3	0,0243	67,5000	1,6403
10805	CIMENTO PORTLAND	KG	9,7200	0,5600	5,4432
Total:					7,0834
Total Simples:					31,99
Encargos Sociais:					INCLUSO
Valor BDI:					0,00
Valor Geral:					31,99

C4445 - CERÂMICA ESMALTADA RETIFICADA C/ ARG. PRÉ-FABRICADA ACIMA DE 30x30cm (900cm²) - PEI-5/PEI-4 - P/ PAREDE - M2

MAO DE OBRA		Unidade	Coefficiente	Preço	Total
11328	LADRILHISTA	H	0,7200	20,7700	14,9544
12543	SERVENTE	H	0,7200	15,5500	11,1960
Total:					26,1504
MATERIAIS					
16500	CERÂMICA ESMALTADA RETIFICADA DIMENSÕES MAIORES DE 30x30cm (900 cm²) - PEI-5/PEI-4	M2	1,1000	43,4400	47,7840
16508	ARGAMASSA COLANTE PRÉ-FABRICADA P/ CERÂMICAS E PORCELANATOS	KG	8,0000	2,0300	16,2400
Total:					64,0240
Total Simples:					90,17
Encargos Sociais:					INCLUSO
Valor BDI:					0,00
Valor Geral:					90,17

C1427 - REJUNTAMENTO C/ ARG. PRÉ-FABRICADA, JUNTA ENTRE 2mm E 6mm EM CERÂMICA, ACIMA DE 30x30 cm (900 cm²) E PORCELANATOS (PAREDE/PISO) - M2

MAO DE OBRA		Unidade	Coefficiente	Preço	Total
11328	LADRILHISTA	H	0,2000	20,7700	4,1540
12543	SERVENTE	H	0,2000	15,5500	3,1100
Total:					7,2640

Francisco Diego Araújo Sousa
Engenheiro Civil
CREA/CE: 52.710-D



PREFEITURA MUNICIPAL DE PACAJUS-CE

OBRA: CONSTRUÇÃO DE CHAFARIZ E PERFURAÇÃO DE POÇOS TUBULAR C/ TUBO GEOMECÂNICO DE 6", PROFUNDIDADE 100M EM DIVERSAS LOCALIDADE NO MUNICIPIO DE PACAJUS PELA SECRETARIA DE INFRAESTRUTURA

END: SEDE E DISTRITO DO MUNICIPIO DE PACAJUS/CE

COMPOSIÇÃO DE PREÇOS

TABELA: SEINFRA 27.1 DESONERADA

DATA: 27 DE MAIO DE 2022

MATERIAIS

10118	ARGAMASSA PRE-FABRICADA PARA REJUNTAMENTO	KG	0,4220	3,5900	1,5150	
					Total:	1,5150
					Total Simples:	8,78
					Encargos Sociais:	INCLUSO
					Valor BDI:	0,00
					Valor Geral:	8,78

PINTURA

C2461 - TEXTURA ACRÍLICA 1 DEMÃO EM PAREDES EXTERNAS - M2

MAO DE OBRA

		Unidade	Coefficiente	Preço	Total	
10045	AJUDANTE DE PINTOR	H	0,2000	16,7700	3,3540	
12395	PINTOR	H	0,3000	20,7700	6,2310	
					Total:	9,5850

MATERIAIS

11856	SELADOR ACRÍLICO	L	0,1900	13,3200	2,5308	
12079	TEXTURA ACRÍLICA	KG	0,3100	7,6300	2,3653	
					Total:	4,8961
					Total Simples:	14,48
					Encargos Sociais:	INCLUSO
					Valor BDI:	0,00
					Valor Geral:	14,48

C1621 - LETREIRO - LETRA EM PAREDES - UN

MAO DE OBRA

		Unidade	Coefficiente	Preço	Total	
10045	AJUDANTE DE PINTOR	H	0,2500	16,7700	4,1925	
12395	PINTOR	H	0,3500	20,7700	7,2695	
					Total:	11,4620

MATERIAIS

11347	LIXA PARA MADEIRA/MASSA	UN	0,5000	0,5500	0,2750	
11490	LÍQUIDO SELADOR PARA PINTURA LATEX	L	0,0700	12,0800	0,8456	
11513	MASSA CORRIDA A BASE DE PVA	KG	0,3000	2,9200	0,8760	
12096	TINTA LATEX	L	0,0800	21,2500	1,7000	
					Total:	3,6966
					Total Simples:	15,16
					Encargos Sociais:	INCLUSO
					Valor BDI:	0,00
					Valor Geral:	15,16

C2898 - PINTURA HIDRACOR - M2


Francisco Edigo Araújo Sousa
Engenheiro Civil
CREA/CE: 52.710-D



PREFEITURA MUNICIPAL DE PACAJUS-CE

OBRA: CONSTRUÇÃO DE CHAFARIZ E PERFURAÇÃO DE POÇOS TUBULAR C/ TUBO GEOMECÂNICO DE 6", PROFUNDIDADE 100M EM DIVERSAS LOCALIDADE NO MUNICÍPIO DE PACAJUS PELA SECRETARIA DE INFRAESTRUTURA

END: SEDE E DISTRITO DO MUNICÍPIO DE PACAJUS/CE

COMPOSIÇÃO DE PREÇOS

TABELA: SEINFRA 27.1 DESONERADA

DATA: 27 DE MAIO DE 2022

MAO DE OBRA	Unidade	Coefficiente	Preço	Total
I2395 PINTOR	H	0,3300	20,7700	6,8541
I2543 SERVENTE	H	0,1500	15,5500	2,3325
			Total:	9,1866
MATERIAIS				
I1347 LIXA PARA MADEIRA/MASSA	UN	0,2000	0,5500	0,1100
I2353 HIDRACOR	KG	0,3500	1,1500	0,4025
			Total:	0,5125
			Total Simples:	9,70
			Encargos Sociais:	INCLUSO
			Valor BDI:	0,00
			Valor Geral:	9,70

LOUÇAS E METAIS

C2606 - TORNEIRA DE PRESSÃO P/JARDIM DE 3/4" - UN

MAO DE OBRA	Unidade	Coefficiente	Preço	Total
I0043 AJUDANTE DE ENCANADOR	H	0,5000	16,7700	8,3850
I2320 ENCANADOR	H	0,2500	20,3200	5,0800
			Total:	13,4650
MATERIAIS				
I1180 FITA DE VEDAÇÃO	M	1,0000	0,2800	0,2800
I2133 TORNEIRA DE PRESSÃO P/ JARDIM DE 3/4"	UN	1,0000	14,1000	14,1000
			Total:	14,3800
			Total Simples:	27,85
			Encargos Sociais:	INCLUSO
			Valor BDI:	0,00
			Valor Geral:	27,85

INSTALAÇÕES HIDROSANITARIAS

C2625 - TUBO PVC SOLD. MARROM INCL.CONEXÕES D= 25mm(3/4") - M

MAO DE OBRA	Unidade	Coefficiente	Preço	Total
I0043 AJUDANTE DE ENCANADOR	H	0,4000	16,7700	6,7080
I2320 ENCANADOR	H	0,4000	20,3200	8,1280
			Total:	14,8360
MATERIAIS				
I0026 ADESIVO PARA TUBO DE PVC RIGIDO	KG	0,0008	45,1600	0,0361
I1888 SOLUÇÃO LIMPADORA PARA PVC RIGIDO	L	0,0003	39,2200	0,0118
I2200 TUBO PVC SOLDÁVEL DE 25MM (3/4")	M	1,6000	2,9900	4,7840
			Total:	4,8319
			Total Simples:	19,67
			Encargos Sociais:	INCLUSO

Francisco Diego Araújo Sousa
Engenheiro Civil
CREA/CE: 52.710-D

PREFEITURA MUNICIPAL DE PACAJUS-CE

OBRA: CONSTRUÇÃO DE CHAFARIZ E PERFURAÇÃO DE POÇOS TUBULAR C/ TUBO GEOMECÂNICO DE 6", PROFUNDIDADE 100M EM DIVERSAS LOCALIDADE NO MUNICIPIO DE PACAJUS PELA SECRETARIA DE INFRAESTRUTURA

END: SEDE E DISTRITO DO MUNICÍPIO DE PACAJUS/CE

COMPOSIÇÃO DE PREÇOS

TABELA: SEINFRA 27.1 DESONERADA

DATA: 27 DE MAIO DE 2022

Valor BDI: 0,00

Valor Geral: 19,67

C2631 - TUBO PVC SOLD. MARROM INCL.CONEXÕES D=75mm (2 1/2") - M

MAO DE OBRA		Unidade	Coefficiente	Preço	Total
10043	AJUDANTE DE ENCANADOR	H	0,9000	16,7700	15,0930
12320	ENCANADOR	H	0,9000	20,3200	18,2880
				Total:	33,3810

MATERIAIS

10026	ADESIVO PARA TUBO DE PVC RIGIDO	KG	0,0031	45,1600	0,1400
11888	SOLUÇÃO LIMPADORA PARA PVC RIGIDO	L	0,0011	39,2200	0,0431
12205	TUBO PVC SOLDÁVEL DE 75MM (2 1/2')	M	1,4000	31,6400	44,2960
				Total:	44,4791

Total Simples: 77,86

Encargos Sociais: INCLUSO

Valor BDI: 0,00

Valor Geral: 77,86

C1579 - JUNÇÃO SIMPLES DE REDUÇÃO PVC P/ESGOTO 75X50mm (3"X2") - UN

MAO DE OBRA		Unidade	Coefficiente	Preço	Total
10043	AJUDANTE DE ENCANADOR	H	0,3700	16,7700	6,2049
12320	ENCANADOR	H	0,3700	20,3200	7,5184
				Total:	13,7233

MATERIAIS

10026	ADESIVO PARA TUBO DE PVC RIGIDO	KG	0,0415	45,1600	1,8741
11318	JUNÇÃO PVC PARA ESGOTO 3X2"	UN	1,0000	9,6500	9,6500
11888	SOLUÇÃO LIMPADORA PARA PVC RIGIDO	L	0,0630	39,2200	2,4709
				Total:	13,9950

Total Simples: 27,72

Encargos Sociais: INCLUSO

Valor BDI: 0,00

Valor Geral: 27,72

C2408 - TE REDUCAO PVC SOLDAVEL DE 50X25MM PARA AGUA FRIA - UN

MAO DE OBRA		Unidade	Coefficiente	Preço	Total
10043	AJUDANTE DE ENCANADOR	H	0,3000	16,7700	5,0310
12320	ENCANADOR	H	0,3000	20,3200	6,0960
				Total:	11,1270

MATERIAIS

10026	ADESIVO PARA TUBO DE PVC RIGIDO	KG	0,0175	45,1600	0,7903
11888	SOLUÇÃO LIMPADORA PARA PVC RIGIDO	L	0,0260	39,2200	1,0197
12023	TE REDUCAO PVC SOLDAVEL DE 50X25MM PARA AGUA FRIA	UN	1,0000	7,1900	7,1900


Francisco Diogo Araújo Sousa
Engenheiro Civil
CREA/CE: 52.710-D



PREFEITURA MUNICIPAL DE PACAJUS-CE

OBRA: CONSTRUÇÃO DE CHAFARIZ E PERFURAÇÃO DE POÇOS TUBULAR C/ TUBO GEOMECÂNICO DE 6", PROFUNDIDADE 100M EM DIVERSAS LOCALIDADE NO MUNICÍPIO DE PACAJUS PELA SECRETARIA DE INFRAESTRUTURA

END: SEDE E DISTRITO DO MUNICÍPIO DE PACAJUS/CE

COMPOSIÇÃO DE PREÇOS

TABELA: SEINFRA 27.1 DESONERADA

DATA: 27 DE MAIO DE 2022

Total:	9,0000
Total Simples:	20,13
Encargos Sociais:	INCLUSO
Valor BDI:	0,00
Valor Geral:	20,13

C2628 - TUBO PVC SOLD. MARROM INCL.CONEXÕES D= 50mm (1 1/2") - M

MAO DE OBRA		Unidade	Coefficiente	Preço	Total
10043	AJUDANTE DE ENCANADOR	H	0,6000	16,7700	10,0620
12320	ENCANADOR	H	0,6000	20,3200	12,1920
Total:					22,2540
MATERIAIS					
10026	ADESIVO PARA TUBO DE PVC RIGIDO	KG	0,0017	45,1600	0,0768
11888	SOLUÇÃO LIMPADORA PARA PVC RIGIDO	L	0,0007	39,2200	0,0275
12203	TUBO PVC SOLDÁVEL DE 50MM (1 1/2")	M	1,4000	11,1900	15,6660
Total:					15,7703
Total Simples:					38,02
Encargos Sociais:					INCLUSO
Valor BDI:					0,00
Valor Geral:					38,02

C1559 - JOELHO PVC SOLD. AZUL D=25mmX3/4" - UN

MAO DE OBRA		Unidade	Coefficiente	Preço	Total
10043	AJUDANTE DE ENCANADOR	H	0,1800	16,7700	3,0186
12320	ENCANADOR	H	0,1800	20,3200	3,6576
Total:					6,6762
MATERIAIS					
10026	ADESIVO PARA TUBO DE PVC RIGIDO	KG	0,0025	45,1600	0,1129
11180	FITA DE VEDAÇÃO	M	0,3900	0,2800	0,1092
11301	JOELHO PVC SOLDÁVEL AZUL DE 25X3/4"	UN	1,0000	5,8400	5,8400
11888	SOLUÇÃO LIMPADORA PARA PVC RIGIDO	L	0,0040	39,2200	0,1569
Total:					6,2190
Total Simples:					12,90
Encargos Sociais:					INCLUSO
Valor BDI:					0,00
Valor Geral:					12,90

C2381 - TÊ PVC SOLD. MARROM D= 25mm (3/4") - UN

MAO DE OBRA		Unidade	Coefficiente	Preço	Total
10043	AJUDANTE DE ENCANADOR	H	0,1900	16,7700	3,1863
12320	ENCANADOR	H	0,1900	20,3200	3,8608
Total:					7,0471


Francisco Biago Araújo Sousa
Engenheiro Civil
CREA/CE: 52.710-D



PREFEITURA MUNICIPAL DE PACAJUS-CE

OBRA: CONSTRUÇÃO DE CHAFARIZ E PERFURAÇÃO DE POÇOS TUBULAR C/ TUBO GEOMECÂNICO DE 6", PROFUNDIDADE 100M EM DIVERSAS LOCALIDADE NO MUNICIPIO DE PACAJUS PELA SECRETARIA DE INFRAESTRUTURA

END: SEDE E DISTRITO DO MUNICÍPIO DE PACAJUS/CE

COMPOSIÇÃO DE PREÇOS

TABELA: SEINFRA 27.1 DESONERADA

DATA: 27 DE MAIO DE 2022

MATERIAIS

Item	Descrição	Unidade	Coefficiente	Preço	Total
10026	ADESIVO PARA TUBO DE PVC RIGIDO	KG	0,0090	45,1600	0,4064
11888	SOLUÇÃO LIMPADORA PARA PVC RIGIDO	L	0,0036	39,2200	0,1412
11972	TE PVC SOLDAVEL 25MM	UN	1,0000	1,0000	1,0000
Total:					1,5476
Total Simples:					8,59
Encargos Sociais:					INCLUSO
Valor BDI:					0,00
Valor Geral:					8,59

C2159 - REGISTRO DE GAVETA BRUTO D= 32mm (1 1/4") - UN

MAO DE OBRA

Item	Descrição	Unidade	Coefficiente	Preço	Total
10043	AJUDANTE DE ENCANADOR	H	0,8500	16,7700	14,2545
12320	ENCANADOR	H	0,8500	20,3200	17,2720
Total:					31,5265

MATERIAIS

Item	Descrição	Unidade	Coefficiente	Preço	Total
11180	FITA DE VEDAÇÃO	M	1,5000	0,2800	0,4200
11800	REGISTRO DE GAVETA BRUTO 32MM (1 1/4")	UN	1,0000	49,5600	49,5600
Total:					49,9800
Total Simples:					81,51
Encargos Sociais:					INCLUSO
Valor BDI:					0,00
Valor Geral:					81,51

C2498 - TORNEIRA DE BÓIA D= 25mm (1") - UN

MAO DE OBRA

Item	Descrição	Unidade	Coefficiente	Preço	Total
10043	AJUDANTE DE ENCANADOR	H	0,3400	16,7700	5,7018
12320	ENCANADOR	H	0,3400	20,3200	6,9088
Total:					12,6106

MATERIAIS

Item	Descrição	Unidade	Coefficiente	Preço	Total
11180	FITA DE VEDAÇÃO	M	0,6000	0,2800	0,1680
12122	TORNEIRA DE BOIA EM LATÃO (BOIA PLAST) DN 25MM (1")	UN	1,0000	34,3100	34,3100
Total:					34,4780
Total Simples:					47,09
Encargos Sociais:					INCLUSO
Valor BDI:					0,00
Valor Geral:					47,09

SERVIÇOS FINAIS

C1628 - LIMPEZA GERAL - M2

MAO DE OBRA

Unidade	Coefficiente	Preço	Total
---------	--------------	-------	-------

Francisco Blago Araújo Sousa
Engenheiro Civil
CREA/CE: 52.710-D



PREFEITURA MUNICIPAL DE PACAJUS-CE

OBRA: CONSTRUÇÃO DE CHAFARIZ E PERFURAÇÃO DE POÇOS TUBULAR C/ TUBO GEOMECÂNICO DE 6", PROFUNDIDADE 100M EM DIVERSAS LOCALIDADE NO MUNICÍPIO DE PACAJUS PELA SECRETARIA DE INFRAESTRUTURA

END: SEDE E DISTRITO DO MUNICÍPIO DE PACAJUS/CE

COMPOSIÇÃO DE PREÇOS

TABELA: SEINFRA 27.1 DESONERADA

DATA: 27 DE MAIO DE 2022

12543	SERVENTE	H	0,7000	15,5500	10,8850	
					Total:	10,8850
					Total Simples:	10,89
					Encargos Sociais:	INCLUSO
					Valor BDI:	0,00
					Valor Geral:	10,89

POÇO TUBULAR C/ TUBO GEOMECÂNICO DE 6", PROFUNDIDADE 100M, COMPLETAMENTE EXECUTADO

SERVIÇOS PRELIMINARES

C2102 - RASPAGEM E LIMPEZA DO TERRENO - M2

MAO DE OBRA		Unidade	Coefficiente	Preço	Total	
12543	SERVENTE	H	0,2500	15,5500	3,8875	
					Total:	3,8875
					Total Simples:	3,89
					Encargos Sociais:	INCLUSO
					Valor BDI:	0,00
					Valor Geral:	3,89

LAJE

C4448 - LAJE PRÉ-FABRICADA P/ PISO - VÃO ATÉ 2 m - M2

MAO DE OBRA		Unidade	Coefficiente	Preço	Total	
12391	PEDREIRO	H	0,3500	20,7700	7,2695	
12543	SERVENTE	H	0,3500	15,5500	5,4425	
					Total:	12,7120
MATERIAIS						
10169	AÇO CA-60	KG	0,7400	8,2800	6,1272	
11691	PONTALETE / BARROTE DE 3"x3"	M	1,0000	12,6100	12,6100	
11728	PREGO 18X27 (2.1/2" X 10) (APROXIMADAMENTE 198UN/KG)	KG	0,0300	13,8000	0,4140	
11846	SARRAFO DE 1"X4"	M	0,9700	4,7400	4,5978	
11916	TABUA DE 1" DE 3A. - L = 30cm	M	0,5500	10,0100	5,5055	
18275	LAJE PRÉ-FABRICADA COMUM DE 8 cm P/ PISO - VÃO ATÉ 2	M2	1,0000	36,0300	36,0300	
					Total:	65,2845
SERVIÇOS						
C0840	CONCRETO P/VIBR., FCK 15 MPa COM AGREGADO	M3	0,0300	395,5363	11,8661	
C1603	LANÇAMENTO E APLICAÇÃO DE CONCRETO C/ ELEVAÇÃO	M3	0,0300	228,2500	6,8475	
					Total:	18,7136
					Total Simples:	96,71
					Encargos Sociais:	INCLUSO

Francisco Dilgo Araújo Sousa
Engenheiro Civil
CREA/CE: 52.710-0



PREFEITURA MUNICIPAL DE PACAJUS-CE

OBRA: CONSTRUÇÃO DE CHAFARIZ E PERFURAÇÃO DE POÇOS TUBULAR C/ TUBO GEOMECÂNICO DE 6", PROFUNDIDADE 100M EM DIVERSAS LOCALIDADE NO MUNICIPIO DE PACAJUS PELA SECRETARIA DE INFRAESTRUTURA

END: SEDE E DISTRITO DO MUNICÍPIO DE PACAJUS/CE

COMPOSIÇÃO DE PREÇOS

TABELA: SEINFRA 27.1 DESONERADA

DATA: 27 DE MAIO DE 2022

Valor BDI: 0,00

Valor Geral: 96,71

POÇO TUBULAR COM 100M COMPLETO

C4764 - POÇO TUBULAR C/ TUBO GEOMECÂNICO DE 6", PROFUNDIDADE 100M, COMPLETAMENTE EXECUTADO, INCLUSIVE MARCAÇÃO (FORNECIMENTO E EXECUÇÃO) - UN

SERVIÇOS	Unidade	Coefficiente	Preço	Total
19069 POÇO TUBULAR C/ TUBO GEOMECÂNICO DE 6" PROFUNDIDADE 100M, COMPLETAMENTE EXECUTADO, INCLUSIVE MARCAÇÃO (FORNECIMENTO E EXECUÇÃO)	UN	1,0000	29.216,2500	29.216,2500

Total: 29.216,2500

Total Simples: 29.216,25

Encargos Sociais: INCLUSO

Valor BDI: 0,00

Valor Geral: 29.216,25

PROTEÇÃO DO POÇO EM ANEL PRÉ-MOLDADO

C2881 - MONTAGEM DE ANEL PRÉ-MOLDADO D=0,60m, h=0,50m - UN

MAO DE OBRA	Unidade	Coefficiente	Preço	Total
12391 PEDREIRO	H	0,1500	20,7700	3,1155
12543 SERVENTE	H	0,1500	15,5500	2,3325

Total: 5,4480

SERVIÇOS	Unidade	Coefficiente	Preço	Total
C0170 ARGAMASSA DE CIMENTO E AREIA S/PEN. TRAÇO 1:3	M3	0,0050	509,7400	2,5487

Total: 2,5487

Total Simples: 8,00

Encargos Sociais: INCLUSO

Valor BDI: 0,00

Valor Geral: 8,00

C4609 - TAMPA EM CONCRETO ARMADO (0,80 x 0,80 x 0,15 m) - UN

SERVIÇOS	Unidade	Coefficiente	Preço	Total
C0034 ADIÇÃO DE IMPERMEABILIZANTE PARA CONCRETO	M3	0,0960	43,4808	4,1742
C0218 ARMADURA CA-60 MÉDIA D= 6,4 A 9,5mm	KG	4,8000	12,7262	61,0858
C0840 CONCRETO P/VIBR., FCK 15 MPa COM AGREGADO	M3	0,0960	395,5363	37,9715
C1399 FORMA PLANA CHAPA COMPENSADA PLASTIFICADA, ESP. = 12mm UTIL. 5X	M2	0,2064	95,9131	19,7965
C1604 LANÇAMENTO E APLICAÇÃO DE CONCRETO S/ ELEVAÇÃO	M3	0,0960	134,8400	12,9446

Total: 135,9726

Francisco Diego Araújo Sousa
Engenheiro Civil
CREA/CE: 52.710-D



PREFEITURA MUNICIPAL DE PACAJUS-CE

OBRA: CONSTRUÇÃO DE CHAFARIZ E PERFURAÇÃO DE POÇOS TUBULAR C/ TUBO GEOMECÂNICO DE 6", PROFUNDIDADE 100M EM DIVERSAS LOCALIDADE NO MUNICÍPIO DE PACAJUS PELA SECRETARIA DE INFRAESTRUTURA

END: SEDE E DISTRITO DO MUNICÍPIO DE PACAJUS/CE

COMPOSIÇÃO DE PREÇOS

TABELA: SEINFRA 27.1 DESONERADA

DATA: 27 DE MAIO DE 2022

Total Simples: 135,97
Encargos Sociais: INCLUSO
Valor BDI: 0,00
Valor Geral: 135,97

C0842 - CONCRETO P/VIBR., FCK 20 MPa COM AGREGADO ADQUIRIDO - M3

EQUIPAMENTOS (CHORARIO)

	Unidade	Coefficiente	Preço	Total
10682 BETONEIRA ELÉTRICA 580L (CHP)	H	0,7140	22,3108	15,9299
Total:				15,9299

MAO DE OBRA

	Unidade	Coefficiente	Preço	Total
12543 SERVENTE	H	6,0000	15,5500	93,3000
Total:				93,3000

MATERIAIS

	Unidade	Coefficiente	Preço	Total
10109 AREIA MEDIA	M3	0,8527	67,5000	57,5573
10805 CIMENTO PORTLAND	KG	336,0000	0,5600	188,1600
11605 PEDRISCO	M3	0,8360	73,9000	61,7804
Total:				307,4977

Total Simples: 416,73
Encargos Sociais: INCLUSO
Valor BDI: 0,00
Valor Geral: 416,73

C1604 - LANÇAMENTO E APLICAÇÃO DE CONCRETO S/ ELEVAÇÃO - M3

MAO DE OBRA

	Unidade	Coefficiente	Preço	Total
12391 PEDREIRO	H	2,0000	20,7700	41,5400
12543 SERVENTE	H	6,0000	15,5500	93,3000
Total:				134,8400

Total Simples: 134,84
Encargos Sociais: INCLUSO
Valor BDI: 0,00
Valor Geral: 134,84

C0588 - CAIÇÃO EM DUAS DEMÃOS COM SUPERCAL - M2

MAO DE OBRA

	Unidade	Coefficiente	Preço	Total
12395 PINTOR	H	0,2000	20,7700	4,1540
Total:				4,1540

MATERIAIS

	Unidade	Coefficiente	Preço	Total
12496 SUPERCAL	KG	0,3000	1,1500	0,3450
Total:				0,3450

Total Simples: 4,50
Encargos Sociais: INCLUSO
Valor BDI: 0,00


Francisco Diego Araújo Sousa
Engenheiro Civil
CREA/CE: 52.710-D



PREFEITURA MUNICIPAL DE PACAJUS-CE

OBRA: CONSTRUÇÃO DE CHAFARIZ E PERFURAÇÃO DE POÇOS TUBULAR C/ TUBO GEOMECÂNICO DE 6", PROFUNDIDADE 100M EM DIVERSAS LOCALIDADE NO MUNICIPIO DE PACAJUS PELA SECRETARIA DE INFRAESTRUTURA

END: SEDE E DISTRITO DO MUNICÍPIO DE PACAJUS/CE

COMPOSIÇÃO DE PREÇOS

TABELA: SEINFRA 27.1 DESONERADA

DATA: 27 DE MAIO DE 2022

Valor Geral: 4,50

INSTALAÇÕES ELETRICA ATE O COMANDO

C2047 - PROJETO EM ALUMÍNIO, C/ LÂMPADA FLUORESCENTE ATÉ PL-13W - UN

MAO DE OBRA		Unidade	Coeficiente	Preço	Total
10042	AJUDANTE DE ELETRICISTA	H	0,8500	16,7700	14,2545
12312	ELETRICISTA	H	1,3500	20,7700	28,0395
					Total: 42,2940
MATERIAIS		Unidade	Coeficiente	Preço	Total
11465	LÂMPADA FLUORESCENTE PL - 13W	UN	1,0000	11,3800	11,3800
11773	REATOR AFP P/ LÂMP. FLUORESCENTE COMPACTA	UN	1,0000	21,6500	21,6500
19486	PROJETOR EM ALUMÍNIO, LONGO ALCANCE, P/LÂMPADA	UN	1,0000	46,7100	46,7100
					Total: 79,7400
Total Simples:					122,03
Encargos Sociais:					INCLUSO
Valor BDI:					0,00
Valor Geral:					122,03

C3579 - QUADRO DE MEDIÇÃO PADRÃO COELCE - PADRÃO POPULAR - UN

MAO DE OBRA		Unidade	Coeficiente	Preço	Total
10042	AJUDANTE DE ELETRICISTA	H	1,0000	16,7700	16,7700
12312	ELETRICISTA	H	1,0000	20,7700	20,7700
					Total: 37,5400
MATERIAIS		Unidade	Coeficiente	Preço	Total
16129	QUADRO MEDIÇÃO PADRÃO COELCE (PADRÃO MUTIRÃO)	UN	1,0000	49,3900	49,3900
					Total: 49,3900
Total Simples:					86,93
Encargos Sociais:					INCLUSO
Valor BDI:					0,00
Valor Geral:					86,93

C0554 - CABO EM PVC 1000V 4MM2 - M

MAO DE OBRA		Unidade	Coeficiente	Preço	Total
10042	AJUDANTE DE ELETRICISTA	H	0,1200	16,7700	2,0124
12312	ELETRICISTA	H	0,1200	20,7700	2,4924
					Total: 4,5048
MATERIAIS		Unidade	Coeficiente	Preço	Total
10374	CABO EM PVC 1000V 4MM2	M	1,0200	2,6700	2,7234
					Total: 2,7234
Total Simples:					7,23
Encargos Sociais:					INCLUSO

Francisco Diego Araújo Sousa
Engenheiro Civil
CREA/CE: 52.710-D



PREFEITURA MUNICIPAL DE PACAJUS-CE

OBRA: CONSTRUÇÃO DE CHAFARIZ E PERFURAÇÃO DE POÇOS TUBULAR C/ TUBO GEOMECÂNICO DE 6", PROFUNDIDADE 100M EM DIVERSAS LOCALIDADE NO MUNICIPIO DE PACAJUS PELA SECRETARIA DE INFRAESTRUTURA

END: SEDE E DISTRITO DO MUNICÍPIO DE PACAJUS/CE

COMPOSIÇÃO DE PREÇOS

TABELA: SEINFRA 27.1 DESONERADA

DATA: 27 DE MAIO DE 2022

Valor BDI: 0,00

Valor Geral: 7,23

C0547 - CABO EM PVC 1000V 10MM2 - M

MAO DE OBRA

	Unidade	Coefficiente	Preço	Total
10042	AJUDANTE DE ELETRICISTA	H	0,1400	16,7700
12312	ELETRICISTA	H	0,1400	20,7700
Total:				5,2556

MATERIAIS

10366	CABO EM PVC 1000V 10MM2	M	1,0200	5,8500
Total:				5,9670

Total Simples: 11,22

Encargos Sociais: INCLUSO

Valor BDI: 0,00

Valor Geral: 11,22

C3910 - HASTE DE TERRA 5/8"x3,00m GCW 19L30 - UN

MAO DE OBRA

	Unidade	Coefficiente	Preço	Total
12312	ELETRICISTA	H	1,2000	20,7700
12543	SERVENTE	H	2,4000	15,5500
Total:				62,2440

MATERIAIS

17380	HASTE DE ATERRAMENTO 5/8" x 3,00m GCW 19L30 BURDY	UN	1,0000	46,8200
17381	GRAMPO DE ATERRAMENTO GKP	UN	1,0000	5,7000
Total:				52,5200

Total Simples: 114,76

Encargos Sociais: INCLUSO

Valor BDI: 0,00

Valor Geral: 114,76

C1084 - DISJUNTOR BIPOLAR EM QUADRO DE DISTRIBUIÇÃO 20A - UN

MAO DE OBRA

	Unidade	Coefficiente	Preço	Total
10042	AJUDANTE DE ELETRICISTA	H	0,6000	16,7700
12312	ELETRICISTA	H	0,6000	20,7700
Total:				22,5240

MATERIAIS

10972	DISJUNTOR BIPOLAR 20A	UN	1,0000	51,1300
Total:				51,1300

Total Simples: 73,65

Encargos Sociais: INCLUSO

Valor BDI: 0,00

Valor Geral: 73,65


Francisco Diego Araújo Sousa
Engenheiro Civil
CREA/CE: 52.710-D

PREFEITURA MUNICIPAL DE PACAJUS-CE

OBRA: CONSTRUÇÃO DE CHAFARIZ E PERFURAÇÃO DE POÇOS TUBULAR C/ TUBO GEOMECÂNICO DE 6", PROFUNDIDADE 100M EM DIVERSAS LOCALIDADE NO MUNICÍPIO DE PACAJUS PELA SECRETARIA DE INFRAESTRUTURA

END: SEDE E DISTRITO DO MUNICÍPIO DE PACAJUS/CE

COMPOSIÇÃO DE PREÇOS

TABELA: SEINFRA 27.1 DESONERADA

DATA: 27 DE MAIO DE 2022

C1205 - ELETRODUTO CONDULETE DE PVC DE 3/4" - M

MAO DE OBRA		Unidade	Coeficiente	Preço	Total
10042	AJUDANTE DE ELETRICISTA	H	0,3000	16,7700	5,0310
12312	ELETRICISTA	H	0,3000	20,7700	6,2310
				Total:	11,2620
MATERIAIS					
11087	ELETRODUTO TIPO CONDULETE DE PVC DE 3/4"	M	1,0000	10,2800	10,2800
				Total:	10,2800
					Total Simples: 21,54
					Encargos Sociais: INCLUSO
					Valor BDI: 0,00
					Valor Geral: 21,54

C1020 - CURVA P/ELETRODUTO PVC ROSC. D= 25mm (3/4") - UN

MAO DE OBRA		Unidade	Coeficiente	Preço	Total
10042	AJUDANTE DE ELETRICISTA	H	0,1000	16,7700	1,6770
12312	ELETRICISTA	H	0,1000	20,7700	2,0770
				Total:	3,7540
MATERIAIS					
10957	CURVA DE PVC RIGIDO PARA ELETRODUTO DE 3/4"	UN	1,0000	2,0200	2,0200
				Total:	2,0200
					Total Simples: 5,77
					Encargos Sociais: INCLUSO
					Valor BDI: 0,00
					Valor Geral: 5,77

C1709 - LUVA P/ELETRODUTO PVC ROSC. D= 25mm (3/4") - UN

MAO DE OBRA		Unidade	Coeficiente	Preço	Total
10042	AJUDANTE DE ELETRICISTA	H	0,0300	16,7700	0,5031
12312	ELETRICISTA	H	0,0300	20,7700	0,6231
				Total:	1,1262
MATERIAIS					
11409	LUVA DE PVC RIGIDO PARA ELETRODUTO 3/4"	UN	1,0000	0,8800	0,8800
				Total:	0,8800
					Total Simples: 2,01
					Encargos Sociais: INCLUSO
					Valor BDI: 0,00
					Valor Geral: 2,01

C0688 - CAP PVC BRANCO ROSC. D=3/4" (25mm) - UN

MAO DE OBRA		Unidade	Coeficiente	Preço	Total
10043	AJUDANTE DE ENCANADOR	H	0,0900	16,7700	1,5093


Francisco Diogo Araújo Sousa
Engenheiro Civil
CREA/CE: 52.710-D



PREFEITURA MUNICIPAL DE PACAJUS-CE

OBRA: CONSTRUÇÃO DE CHAFARIZ E PERFURAÇÃO DE POÇOS TUBULAR C/ TUBO GEOMECÂNICO DE 6", PROFUNDIDADE 100M EM DIVERSAS LOCALIDADE NO MUNICIPIO DE PACAJUS PELA SECRETARIA DE INFRAESTRUTURA

END: SEDE E DISTRITO DO MUNICIPIO DE PACAJUS/CE

COMPOSIÇÃO DE PREÇOS

TABELA: SEINFRA 27.1 DESONERADA

DATA: 27 DE MAIO DE 2022

12320	ENCANADOR	H	0,0900	20,3200	1,8288	
					Total:	3,3381
MATERIAIS						
10488	CAP PVC ROSCAVEL DE 3/4"	UN	1,0000	1,7800	1,7800	
11180	FITA DE VEDAÇÃO	M	0,3900	0,2800	0,1092	
					Total:	1,8892
					Total Simples:	5,23
					Encargos Sociais:	INCLUSO
					Valor BDI:	0,00
					Valor Geral:	5,23

C3910 - HASTE DE TERRA 5/8"x3,00m GCW 19L30 - UN

MAO DE OBRA		Unidade	Coefficiente	Preço	Total	
12312	ELETRICISTA	H	1,2000	20,7700	24,9240	
12543	SERVENTE	H	2,4000	15,5500	37,3200	
					Total:	62,2440
MATERIAIS						
17380	HASTE DE ATERRAMENTO 5/8" x 3,00m GCW 19L30 BURDY	UN	1,0000	46,8200	46,8200	
17381	GRAMPO DE ATERRAMENTO GKP	UN	1,0000	5,7000	5,7000	
					Total:	52,5200
					Total Simples:	114,76
					Encargos Sociais:	INCLUSO
					Valor BDI:	0,00
					Valor Geral:	114,76

C0522 - CABO COBRE NU 6MM2 - M

MAO DE OBRA		Unidade	Coefficiente	Preço	Total	
10042	AJUDANTE DE ELETRICISTA	H	0,1300	16,7700	2,1801	
12312	ELETRICISTA	H	0,1300	20,7700	2,7001	
					Total:	4,8802
MATERIAIS						
10340	CABO COBRE NU 6MM2	M	1,0200	5,8800	5,9976	
					Total:	5,9976
					Total Simples:	10,88
					Encargos Sociais:	INCLUSO
					Valor BDI:	0,00
					Valor Geral:	10,88

SERVIÇOS FINAIS

C1628 - LIMPEZA GERAL - M2

MAO DE OBRA		Unidade	Coefficiente	Preço	Total
12543	SERVENTE	H	0,7000	15,5500	10,8850

Francisco Diogo Araújo Sousa
Engenheiro Civil
CREA/CE: 52.710-D

PREFEITURA MUNICIPAL DE PACAJUS-CE

OBRA: CONSTRUÇÃO DE CHAFARIZ E PERFURAÇÃO DE POÇOS TUBULAR C/ TUBO GEOMECÂNICO DE 6",
PROFUNDIDADE 100M EM DIVERSAS LOCALIDADE NO MUNICIPIO DE PACAJUS PELA SECRETARIA DE
INFRAESTRUTURA

END: SEDE E DISTRITO DO MUNICÍPIO DE PACAJUS/CE

COMPOSIÇÃO DE PREÇOS

TABELA: SEINFRA 27.1 DESONERADA

DATA: 27 DE MAIO DE 2022

Total:	10,8850
Total Simples:	10,89
Encargos Sociais:	INCLUSO
Valor BDI:	0,00
Valor Geral:	10,89

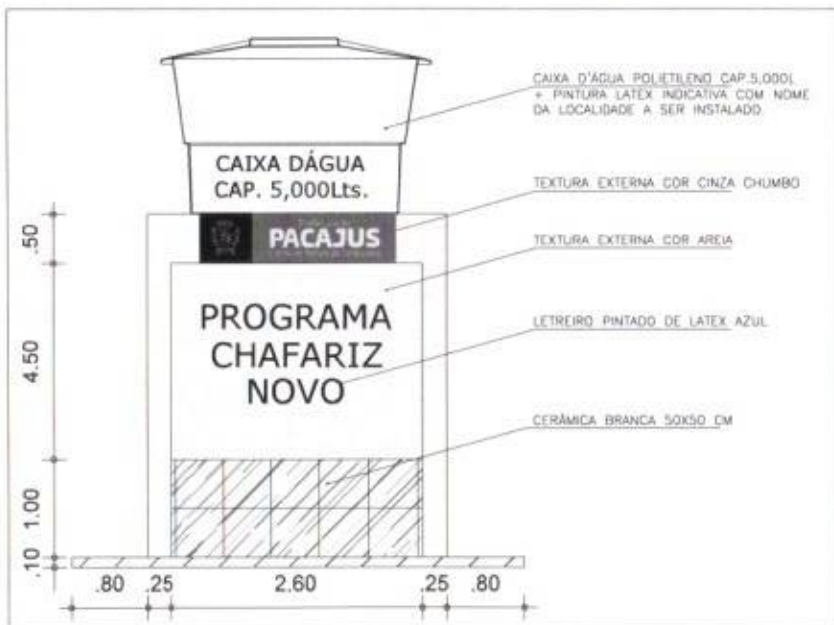

Francisco Biago Araújo Sousa
Engenheiro Civil
CREA/CE: 52.710-D

PREFEITURA MUNICIPAL DE PACAJUS
SECRETARIA DE INFRAESTRUTURA E DESENVOLVIMENTO URBANO
ESPECIFICAÇÕES TÉCNICAS

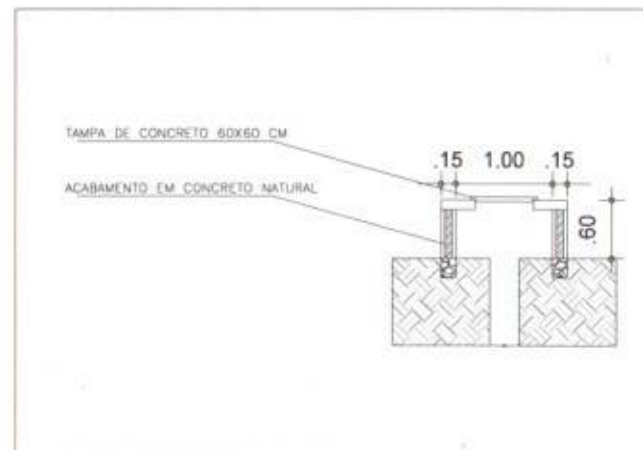


PEÇAS GRÁFICAS

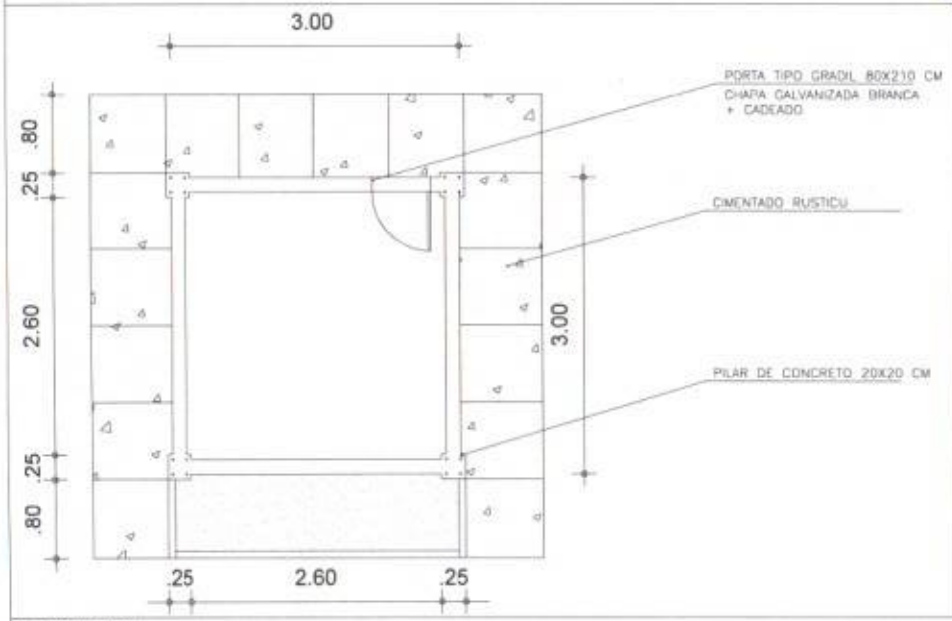
23 DE MAIO DE 1935



1 VISTA 1

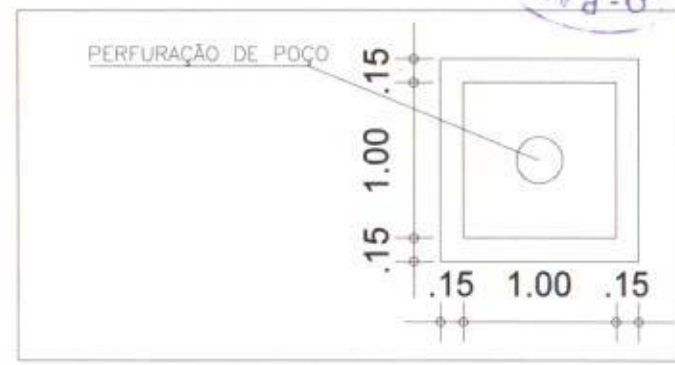


2 DETALHAMENTO DE POÇO



3 PLANTA BAIXA

Francisco Diego Araújo Sousa
 CPF: 047.106.113-19
 Eng. Civil - 52710-D



4 PLANTA DE POÇO

PROJETO-AUTOR

ENR PROJETO EXECUTIVO

PROPRIETÁRIO

MUNICÍPIO MUNICIPAL DE PACAJUS

CIDADE

CONTRATO

SERVA A SER ELABORADO

ITEM	DESCRIÇÃO	QUANTIDADE	UNIDADE
01	PROJETO DE CHAFARIZ	1	UN
02	DETALHAMENTO DE POÇO	003	UN
03	PLANTA BAIXA CHAFARIZ	001	UN

DATA DE FIM DA EXECUÇÃO

PROJETO CHAFARIZ DE 10/01/19

01

01

PACAJUS

NOTAS: 1- TOMAR AS MEDIDAS EM METROS EXCETO AS INDICADAS EM CONTRÁRIO



Anotação de Responsabilidade Técnica - ART
Lei nº 6.496, de 7 de dezembro de 1977

CREA-CE

ART OBRA / SERVIÇO
Nº CE20220994403

Conselho Regional de Engenharia e Agronomia do Ceará

INICIAL

1. Responsável Técnico

FRANCISCO DIEGO ARAÚJO SOUSA

Título profissional: **ENGENHEIRO CIVIL**

RNP: **0612817946**

Registro: **0612817946CE**

Empresa contratada: **DS SOLUÇÕES EM ENGENHARIA EIRELI**

Registro : **0010361081-CE**

2. Dados do Contrato

Contratante: **MUNICIPAL DE PACAJUS**

RUA GUARANY

Complemento: **ALTO**

Cidade: **Pacajus**

Bairro: **CENTRO**

UF: **CE**

CPF/CNPJ: **07.384.407/0001-09**

Nº: **600**

CEP: **62870000**

Contrato: **2018.08.24.001**

Celebrado em: **03/08/2020**

Valor: **R\$ 2.000,00**

Tipo de contratante: **Pessoa Jurídica de Direito Público**

Ação Institucional: **NENHUMA - NÃO OPTANTE**

3. Dados da Obra/Serviço

RUA GUARANY

Complemento:

Cidade: **Pacajus**

Data de Início: **30/05/2022**

Previsão de término: **31/12/2022**

Coordenadas Geográficas: **-4.172394, -38.466169**

Finalidade: **Infraestrutura**

Código: **Não Especificado**

Proprietário: **MUNICIPAL DE PACAJUS**

CPF/CNPJ: **07.384.407/0001-09**

4. Atividade Técnica

14 - Elaboração

35 - Elaboração de orçamento > CONSTRUÇÃO CIVIL > EDIFICAÇÕES > DE EDIFICAÇÃO > #1.1.1.1 - DE ALVENARIA

Quantidade

Unidade

1,00

un

35 - Elaboração de orçamento > HIDROGEOLOGIA > POÇOS TUBULARES > DE POÇOS TUBULARES > #27.4.1.9 - PERFURAÇÃO

1,00

un

81 - Projeto Arquitetônico > CONSTRUÇÃO CIVIL > EDIFICAÇÕES > DE EDIFICAÇÃO > #1.1.1.1 - DE ALVENARIA

1,00

un

81 - Projeto Arquitetônico > HIDROGEOLOGIA > POÇOS TUBULARES > DE POÇOS TUBULARES > #27.4.1.9 - PERFURAÇÃO

1,00

un

Após a conclusão das atividades técnicas o profissional deve proceder a baixa desta ART

5. Observações

ART DE ELABORAÇÃO DE PROJETO E ORÇAMENTO DOS SERVIÇOS DE CONSTRUÇÃO DE CHAFARIZ E PERFURAÇÃO DE POÇOS TUBULAR C/ TUBO GEOMECÂNICO DE 6", PROFUNDIDADE 100M EM DIVERSAS LOCALIDADE NO MUNICÍPIO DE PACAJUS PELA SECRETARIA DE INFRAESTRUTURA

6. Declarações

- Declaro que estou cumprindo as regras de acessibilidade previstas nas normas técnicas da ABNT, na legislação específica e no decreto n. 5296/2004.

7. Entidade de Classe

CLUBE DE ENGENHARIA DO CEARÁ (CEC)

8. Assinaturas

Declaro serem verdadeiras as informações acima

PACAJUS
Local

07

de JUNHO

de 2022

data

Francisco Diego Araújo Sousa
FRANCISCO DIEGO ARAÚJO SOUSA - CPF: 047.106.113-19
Jonathas Jacques Rodrigues Ferraz
MUNICIPAL DE PACAJUS - CNPJ: 07.384.407/0001-09

9. Informações

* A ART é válida somente quando quitada, mediante apresentação do comprovante do pagamento ou conferência no site do Crea.

10. Valor

Valor da ART: **R\$ 88,78**

Registrada em: **03/06/2022**

Valor pago: **R\$ 88,78**

Nosso Número: **8215415558**

A autenticidade desta ART pode ser verificada em: <https://crea-ce.sitac.com.br/publico/>, com a chave: 6987b
Impresso em: 07/06/2022 às 11:29:20 por: ip: 206.42.41.99

www.crea-ce.org.br

faleconosco@crea-ce.org.br

Tel: (85) 3453-5800

Fax: (85) 3453-5804

CREA-CE
Conselho Regional de Engenharia e Agronomia do Ceará



(PAPEL TIMBRADO DA PROPONENTE)
ANEXO II – MODELO DE APRESENTAÇÃO DE CARTA-PROPOSTA

Local e data

À
Prefeitura Municipal de Pacajus
Comissão Permanente de Licitação

REF.: TOMADA DE PREÇO Nº XXXXXXXXX- TP

Prezados(as) Senhores(as),

Apresentamos a V. Sas., nossa proposta para o objeto do Edital de **TOMADA DE PREÇO Nº XXXXXXXXXX**, cujo objeto é a **CONTRATAÇÃO DE EMPRESA PARA PERFURAÇÃO DE 20 (VINTE) POÇOS E INSTALAÇÃO DE 40 (QUARENTA) CHAFARIZES NOVOS COM ALTURA DE 6M NA CIDADE DE PACAJUS/CE**, parte integrante deste processo, pelo preço global por lote de R\$ _____ (_____).

Caso nos seja adjudicado o objeto da presente licitação, nos comprometemos a assinar o contrato no prazo determinado no documento de convocação, indicando para esse fim o(a) Sr(a). _____, portador(a) da carteira de identidade nº _____ e CPF nº _____, como representante legal desta empresa.

Informamos que o prazo de validade da nossa proposta é de **60 (sessenta) dias** corridos, a contar da data da abertura da licitação.

Finalizando, declaramos que assumimos inteira responsabilidade pela execução dos serviços objeto deste Edital e que serão executados conforme exigência editalícia e contratual, e que serão iniciados dentro do prazo de até 05 (cinco) dias consecutivos, contados a partir da data de recebimento da Ordem de Serviço.

Atenciosamente,

Carimbo da Empresa e assinatura do(a) representante.

ANEXO III

01. MODELO DE PLANILHA ORÇAMENTÁRIA

TOMADA DE PREÇO Nº xxxxxxxxxxxx- TP.

OBJETO: CONTRATAÇÃO DE EMPRESA PARA PERFURAÇÃO DE 20 (VINTE) POÇOS E INSTALAÇÃO DE 40 (QUARENTA) CHAFARIZES NOVOS COM ALTURA DE 6M NA CIDADE DE PACAJUS/CE, conforme projeto e orçamento em anexo, parte integrante deste processo.

01. PLANILHA ORÇAMENTÁRIA:

ITEM	ESPECIFICAÇÃO	QTD E	UNID	VALORES – R\$	
				UNITÁRIO	TOTAL
VALOR GLOBAL SEM B.D.I - R\$					
VALOR DO B.D.I (____%) - R\$					
VALOR GLOBAL COM B.D.I - R\$					

Pacajus-CE, __ de _____ de 20__.

Carimbo da Empresa e assinatura do(a) representante.

ANEXO III

02. MODELO CRONOGRAMA FÍSICO-FINANCEIRO

TOMADA DE PREÇO Nº xxxxxxxx- TP

OBJETO: CONTRATAÇÃO DE EMPRESA PARA PERFURAÇÃO DE 20 (VINTE) POÇOS E INSTALAÇÃO DE 40 (QUARENTA) CHAFARIZES NOVOS COM ALTURA DE 6M NA CIDADE DE PACAJUS/CE, conforme projeto e orçamento em anexo, parte integrante deste processo.

ITEM	DISCRIMINAÇÃO	VALOR	MÊS 1		MÊS "n"	
			%	VALOR	%	VALOR
	TOTAL GERAL					
	ACUMULADOS					

ANEXO III

03. TAXAS DE B.D.I - BONIFICAÇÕES E DESPESAS INDIRETAS

TOMADA DE PREÇO Nº xxxxxx- TP.

OBJETO: CONTRATAÇÃO DE EMPRESA PARA PERFURAÇÃO DE 20 (VINTE) POÇOS E INSTALAÇÃO DE 40 (QUARENTA) CHAFARIZES NOVOS COM ALTURA DE 6M NA CIDADE DE PACAJUS/CE, conforme projeto e orçamento em anexo, parte integrante deste processo.

	BONIFICAÇÃO E DESPESAS INDIRETAS	VALOR - %	VALOR - R\$
1.0	ADMINISTRAÇÃO CENTRAL		
2.0	DESPESAS FINANCEIRAS		
3.0	RISCO		
4.0	GARANTIA/SEGURO		
5.0	LUCRO		
6.0	TRIBUTOS / IMPOSTOS (PIS/COFINS/ISS/CPRB)		
VALOR TOTAL DO B.D.I			

Pacajus-CE, ___ de _____ de 20__.

Carimbo da Empresa e assinatura do(a) representante

ANEXO IV – MINUTA DO CONTRATO

CONTRATO Nº _____

TERMO DE CONTRATO QUE ENTRE SI FAZEM A PREFEITURA MUNICIPAL DE PACAJUS, ATRAVÉS DA SECRETARIA DE INFRAESTRUTURA E DESENVOLVIMENTO URBANO, COM A EMPRESA _____, PARA O FIM QUE A SEGUIR SE DECLARA:

O Município de Pacajus, pessoa jurídica de direito público interno, com sede à Rua Guarany, nº 600, Altos, Centro, em Pacajus-Ceará, inscrito no CNPJ/MF sob o nº 07.384.407/0001-09, através da _____, representado pelo xxxxxxxxx, Sr., infrafirmado, doravante denominado de CONTRATANTE e, do outro lado, a empresa, _____ com endereço à _____ em _____, Estado do _____, inscrito no CNPJ sob o nº _____, representada por _____, portador(a) do CPF nº _____, ao fim assinado(a), doravante denominada de CONTRATADA, de acordo com o Edital de TOMADA DE PREÇO Nº _____, Processo nº _____, em conformidade com o que preceitua a Lei Federal nº 8.666/93 e suas alterações posteriores, sujeitando-se os contratantes às suas normas e às cláusulas e condições a seguir ajustadas:

CLAÚSULA PRIMEIRA - DA FUNDAMENTAÇÃO LEGAL

1.1- Fundamenta-se este contrato na TOMADA DE PREÇO Nº _____, na Lei nº 8.666/93 e suas alterações posteriores e na proposta de preços da CONTRATADA.

CLAÚSULA SEGUNDA - DO OBJETO

2.1- O presente contrato tem por objeto a **CONTRATAÇÃO DE EMPRESA PARA PERFURAÇÃO DE 20 (VINTE) POÇOS E INSTALAÇÃO DE 40 (QUARENTA) CHAFARIZES NOVOS COM ALTURA DE 6M NA CIDADE DE PACAJUS/CE**, conforme projeto e orçamento em anexo e na proposta de preços da CONTRATADA, parte integrante deste processo.

CLAÚSULA TERCEIRA - DO VALOR E DA DURAÇÃO DO CONTRATO

3.1- A CONTRATANTE pagará à CONTRATADA, pela execução do objeto deste contrato o valor global de R\$ _____ (_____).

3.2- O contrato terá um prazo de vigência, a partir da data de sua assinatura, até _____, podendo ser prorrogado nos casos e formas previstos na Lei nº 8.666, de 21 de junho de 1993 e alterações posteriores.

4.0- CLÁUSULA QUARTA - DO RECEBIMENTO DO OBJETO

4.1- O objeto do contrato decorrente desta licitação será recebido do seguinte modo:

a) provisoriamente, pelo responsável por seu acompanhamento e fiscalização, mediante termo circunstanciado, assinado pelas partes em até 15 (quinze) dias da comunicação escrita do contratado;

b) definitivamente, por servidor ou comissão designada pela autoridade competente, mediante termo circunstanciado, assinado pelas partes, após o decurso do prazo de observação, ou vistoria que comprove a adequação do objeto aos termos contratuais, observado o disposto no art. 69 da Lei nº 8.666/93 e suas alterações posteriores.

CLÁUSULA QUINTA - DAS CONDIÇÕES DE PAGAMENTO

5.1- A fatura relativa aos serviços mensalmente executados deverá ser apresentada à SECRETARIA MUNICIPAL DE _____, até o 10º (décimo) dia útil do mês subsequente à realização dos serviços, para fins de conferência e atestação da execução dos serviços.

5.2. A fatura constará dos serviços efetivamente executados no período de cada mês civil, de acordo com o quantitativo efetivamente realizado no mês, cujo valor será apurado através de medição;

5.3- Caso a medição seja aprovada pela SECRETARIA MUNICIPAL DE _____, o pagamento será efetuado até o 30º (trigésimo) dia após o protocolo da fatura pelo(a) CONTRATADO(A), junto ao setor competente da Prefeitura Municipal de Pacajus.

5.4- A administração poderá deliberar sobre o pagamento antecipado, exclusivamente com relação às parcelas destinadas à instalação de canteiros de obras e/ou mobilização de equipamentos, limitando a despesa até o valor máximo correspondente a 5,0% (cinco por cento) do valor efetivamente orçado/proposto.

CLÁUSULA SEXTA - DO REAJUSTAMENTO DE PREÇO

6.1- Os preços contratuais poderão ser reajustados, tomando-se por base a data da apresentação da proposta, com base no INCC – Índice Nacional da Construção Civil ou outro equivalente que venha a substituí-lo, caso este seja extinto.

CLÁUSULA SÉTIMA - DA FONTE DE RECURSOS

7.1- As despesas decorrentes da contratação correrão da seguinte forma:

Unidade Orçamentária	Projeto/Atividade e	Fonte	Classificação econômica.	subelemento
1001 – Secretaria de Infraestrutura e D. Urbano	1.012 - Construção e Ampliação do sistema de abastecimento d'água.	1500000000 – recursos não vinculados.	4.4.90.51.00	4.4.90.51.99

7.1.1. FONTE(S) DE RECURSO: TESOIRO MUNICIPAL

CLÁUSULA OITAVA - DAS ALTERAÇÕES CONTRATUAIS

8.1- A CONTRATADA fica obrigada a aceitar, nas mesmas condições contratuais, acréscimos ou supressões no quantitativo do objeto contratado, até o limite de 25% (vinte e cinco por cento) do valor inicial atualizado do Contrato, conforme o disposto no § 1º, art. 65, da Lei nº 8.666/93 e suas alterações posteriores.

CLÁUSULA NONA - DOS PRAZOS

9.1- Os serviços objeto desta licitação deverão ser executados e concluídos no prazo previsto no cronograma físico-financeiro, contados a partir do recebimento da ordem de serviço, podendo ser prorrogado nos termos da Lei 8.666/93 e suas alterações.

9.2- Os pedidos de prorrogação deverão se fazer acompanhar de um relatório circunstanciado e do novo cronograma físico-financeiro adaptado às novas condições propostas. Esses pedidos serão analisados e julgados pela fiscalização da SECRETARIA DE INFRAESTRUTURA E DESENVOLVIMENTO URBANO – SIDU da Prefeitura Municipal de Pacajus.

9.3- Os pedidos de prorrogação de prazos serão dirigidos a SECRETARIA DE INFRAESTRUTURA E DESENVOLVIMENTO URBANO – SIDU da Prefeitura Municipal de Pacajus, até 05 (CINCO) dias antes da data do término do prazo contratual.

9.4- Os atrasos ocasionados por motivo de força maior ou caso fortuito, desde que notificados no prazo de 48 (quarenta e oito) horas e aceitos SECRETARIA DE INFRAESTRUTURA E DESENVOLVIMENTO URBANO – SIDU da Prefeitura Municipal de Pacajus, não serão considerados como inadimplemento contratual.

CLÁUSULA DÉCIMA - DAS OBRIGAÇÕES DA CONTRATANTE

10.1- A Contratante se obriga a proporcionar à Contratada todas as condições necessárias ao pleno cumprimento das obrigações decorrentes do Termo Contratual, consoante estabelece a Lei nº 8.666/93 e suas alterações posteriores;

10.2- Fiscalizar e acompanhar a execução do objeto contratual;

10.3- Comunicar à Contratada toda e qualquer ocorrência relacionada com a execução do objeto contratual, diligenciando nos casos que exigem providências corretivas;

10.4- Providenciar os pagamentos à Contratada à vista das Notas Fiscais /Faturas devidamente atestadas pelo Setor Competente.

CLÁUSULA DÉCIMA-PRIMEIRA - DAS OBRIGAÇÕES DA CONTRATADA

11.1- Executar o objeto do Contrato de conformidade com as condições e prazos estabelecidos nesta TOMADA DE PREÇO, no Termo Contratual e na proposta vencedora do certame;

11.2- Manter durante toda a execução do objeto contratual, em compatibilidade com as obrigações assumidas, todas as condições de habilitação e qualificação exigidas na Lei de Licitações;

11.3- Utilizar profissionais devidamente habilitados;

11.4 - Substituir os profissionais nos casos de impedimentos fortuitos, de maneira que não se prejudiquem o bom andamento e a boa prestação dos serviços;

11.5- Facilitar a ação da fiscalização na inspeção dos serviços, prestando, prontamente, os esclarecimentos que forem solicitados pela CONTRATANTE;

11.6- Responder perante a Prefeitura Municipal de Pacajus, mesmo no caso de ausência ou omissão da fiscalização, indenizando-a devidamente por quaisquer atos ou fatos lesivos aos seus interesses, que possam interferir na execução do contrato, quer sejam eles praticados por empregados, prepostos ou mandatários seus. A responsabilidade se estenderá a danos causados a terceiros, devendo a CONTRATADA adotar medidas preventivas contra esses danos, com fiel observância das normas emanadas das autoridades competentes e das disposições legais vigentes;

11.7- Responder, perante as leis vigentes, pelo sigilo dos documentos manuseados, sendo que a CONTRATADA não deverá, mesmo após o término do contrato, sem consentimento prévio, por escrito, da CONTRATANTE, fazer uso de quaisquer documentos ou informações especificadas no parágrafo anterior, a não ser para fins de execução do contrato;

11.8- Providenciar a imediata correção das deficiências e/ ou irregularidades apontadas pela CONTRATANTE;

11.9- Pagar seus empregados no prazo previsto em lei, sendo, também, de sua responsabilidade o pagamento de todos os tributos que, direta ou indiretamente, incidam sobre a prestação dos serviços contratados inclusive as contribuições previdenciárias fiscais e parafiscais, FGTS, PIS, emolumentos, seguros de acidentes de trabalho, etc, ficando excluída qualquer solidariedade da Prefeitura Municipal de Pacajus por eventuais autuações administrativas e/ou judiciais uma vez que a inadimplência da CONTRATADA, com referência às suas obrigações, não se transfere a Prefeitura Municipal de Pacajus;

11.10- Disponibilizar, a qualquer tempo, toda documentação referente ao pagamento dos tributos, seguros, encargos sociais, trabalhistas e previdenciários relacionados com o objeto do CONTRATO;

11.11- Responder, pecuniariamente, por todos os danos e/ou prejuízos que forem causados à União, Estado, Município ou terceiros, decorrentes da prestação dos serviços;

11.12- Respeitar as normas de segurança e medicina do trabalho, previstas na Consolidação das Leis do Trabalho e legislação pertinente;

11.13- Responsabilizar-se pela adoção das medidas necessárias à proteção ambiental e às precauções para evitar a ocorrência de danos ao meio ambiente e a terceiros, observando o disposto na legislação federal, estadual e municipal em vigor, inclusive a Lei nº 9.605, publicada no D.O.U. de 13/02/98;

11.14- Responsabilizar-se perante os órgãos e representantes do Poder Público e terceiros por eventuais danos ao meio ambiente causados por ação ou omissão sua, de seus empregados, prepostos ou contratados;

11.15- A CONTRATADA estará obrigada ainda a satisfazer aos requisitos e atender a todas as exigências e condições a seguir estabelecidas:

a) Prestar os serviços de acordo com o edital e seus anexos, projetos e as Normas da ABNT.

b) Atender às normas da Associação Brasileira de Normas Técnicas (ABNT) e demais normas internacionais pertinentes ao objeto contratado;

c) Responsabilizar-se pela conformidade, adequação, desempenho e qualidade dos serviços e bens, bem como de cada material, matéria-prima ou componente individualmente considerado, mesmo que não sejam de sua fabricação, garantindo seu perfeito desempenho;

d) Registrar o Contrato decorrente desta licitação no CREA, na forma da Lei, e apresentar o comprovante de "Anotação de Responsabilidade Técnica - ART" correspondente, antes da apresentação da primeira fatura, perante a Prefeitura Municipal de Pacajus, sob pena de retardar o processo de pagamento;

CLÁUSULA DÉCIMA-SEGUNDA - DAS SANÇÕES ADMINISTRATIVAS

12.1- Pela inexecução total ou parcial das obrigações assumidas, garantidas a prévia defesa, a Administração poderá aplicar à CONTRATADA, as seguintes sanções:

a) Advertência.

b) Multas de:

b.1) 10% (dez por cento) sobre o valor contratado, em caso de recusa da licitante VENCEDORA em assinar o contrato dentro do prazo de 05 (cinco) dias úteis, contados da data da notificação feita pela CONTRATANTE;

b.2) 0,3% (três décimos por cento) sobre o valor da parcela não cumprida do Contrato, por dia de atraso na execução do objeto contratual, até o limite de 30 (trinta) dias;

b.3) 2% (dois por cento) cumulativos sobre o valor da parcela não cumprida do Contrato e rescisão do pacto, a critério SECRETARIA MUNICIPAL DE _____ da Prefeitura Municipal de Pacajus, em caso de atraso superior a 30 (trinta) dias na execução dos serviços.

b.4) O valor da multa referida nesta cláusulas será descontado "ex-officio" da CONTRATADA, mediante subtração a ser efetuada em qualquer fatura de crédito em seu favor que mantenha junto à SECRETARIA MUNICIPAL DE _____ da Prefeitura Municipal de Pacajus, independente de notificação ou interpelação judicial ou extrajudicial;

c) Suspensão temporária do direito de participar de licitação e impedimento de contratar com a Administração, pelo prazo de até 02 (dois) anos;

d) Declaração de inidoneidade para licitar ou contratar com a Administração Pública, enquanto pendurarem os motivos determinantes da punição ou até que a CONTRATANTE promova sua reabilitação.

CLÁUSULA DÉCIMA-TERCEIRA - DAS RESCISÕES CONTRATUAIS

13.1 - A rescisão contratual poderá ser:

13.2- Determinada por ato unilateral e escrito da CONTRATANTE, nos casos enumerados nos incisos I a XII do art. 78 da Lei Federal nº 8.666/93;

13.3- Amigável, por acordo entre as partes, mediante autorização escrita e fundamentada da autoridade competente, reduzida a termo no processo licitatório, desde que haja conveniência da Administração;

13.4- Em caso de rescisão prevista nos incisos XII e XVII do art. 78 da Lei nº 8.666/93, sem que haja culpa do CONTRATADO, será esta ressarcida dos prejuízos regulamentares comprovados, quando os houver sofrido;

13.5- A rescisão contratual de que trata o inciso I do art. 78 acarreta as consequências previstas no art. 80, incisos I a IV, ambos da Lei nº 8.666/93.

CLÁUSULA DÉCIMA-QUARTA - DOS RECURSOS ADMINISTRATIVOS

14.1- Os recursos cabíveis serão processados de acordo com o que estabelece o art. 109 da Lei nº 8666/93 e suas alterações.

14.2- Os recursos deverão ser interpostos mediante petição devidamente arrazoada e subscrita pelo representante legal da recorrente, dirigida à Comissão de Licitação da Prefeitura Municipal de Pacajus.

14.3- Os recursos serão protocolados na SECRETARIA MUNICIPAL _____ Prefeitura Municipal de Pacajus, e encaminhados à Comissão de Licitação.

CLAÚSULA DÉCIMA-QUINTA - FISCALIZAÇÃO

15.1. A execução contratual será acompanhada e fiscalizada pelo(a) Sr.(a) _____, Matrícula _____, especialmente designado para este fim pela **CONTRATANTE**, de acordo com o estabelecido no art. 67, da Lei Federal nº 8.666/1993, doravante denominado simplesmente de **GESTOR**.

CLAÚSULA DÉCIMA-SEXTA - DO FORO

16.1- Fica eleito o foro da Comarca de Pacajus, Estado do Ceará, para dirimir toda e qualquer controvérsia oriunda do presente, que não possa ser resolvida pela via administrativa, renunciando-se, desde já, a qualquer outro, por mais privilegiado que seja.

E, por estarem acertados as partes, firmam o presente instrumento contratual em 03 (três) vias para que possa produzir os efeitos legais.

Pacajus-CE, ___ de _____ de 20__.

.....
Ordenador de Despesas da
SECRETARIA MUNICIPAL DE _
CONTRATANTE

.....
Representante
Empresa
CONTRATADA

TESTEMUNHAS:

01. _____ Nome: CPF/MF:	02. _____ Nome: CPF/MF:
-------------------------------	-------------------------------

ANEXO V

DECLARAÇÃO

DECLARAMOS, para todos os fins e sob as penas da lei, que não executamos trabalho noturno, perigoso ou insalubre com menores de dezoito anos e de qualquer trabalho com menores de dezesseis anos, salvo na condição de aprendiz, a partir de quatorze anos, em cumprimento ao disposto no inciso XXXIII do art. 7º da Constituição Federal e de conformidade com a exigência prevista no inciso V, do art. 27 da Lei Federal nº 8.666/93 e suas alterações posteriores.

Pacajus-CE, ___ de _____ de 20__.

Carimbo e assinatura do representante legal da empresa.