

PREFEITURA MUNICIPAL DE PACAJUS-CE



OBRA: CONSTRUÇÃO DA PRAÇA E DA ARENINHA NO COMPLEXO DO BEIRA AÇUDENO NO MUNICÍPIO DE PACAJUS-CE

LOCAL: END: COMPLEXO BEIRA AÇUDE DO MUNICÍPIO DE PACAJUS/CE
 TABELA: SEINFRA 27.1 DESONERADA COM ENCARGO DE 83,85%
 DATA: 18 DE JANEIRO DE 2022
 BDI: 27,21%



DS SOLUÇÕES EM ENGENHARIA -
 Estado do Ceará Rua Três de Novembro, nº34
 Sala 01 - CEP: 62.1500-000
 Santana do Acaraú - CE. Fone: (88)
 9.9632-3394 - CNPJ nº 24.669.807/0001-27
 E-mail: dsolucoesemengenharia@outlook.com

Composição de Preço

C0366 - BANQUETA/ MEIO FIO DE CONCRETO P/ VIAS URBANAS (1,00x0,35x0,15m) - M					
MAO DE OBRA		Unidade	Coefficiente	Preço	Total
I2391	PEDREIRO	H	0,3000	20,7700	6,2310
I2543	SERVENTE	H	0,4000	15,5500	6,2200
				Total:	12,4510
SERVIÇOS					
C0588	CAIAÇÃO EM DUAS DEMÃOS COM SUPERCAL	M2	0,2500	4,4990	1,1248
C2784	ESCAVAÇÃO MANUAL SOLO DE 1A.CAT. PROF. ATÉ 1,50m	M3	0,0200	41,2075	0,8242
C3127	AREIA ASFALTO USINADA À FRIO - AAUF (S/TRANSP)	M3	0,0030	72,2912	0,2169
C3251	CONFEÇÃO DE BANQUETA / MEIO FIO PRÉ-MOLDADA DE CONCRETO PARA VIAS URBANAS (1,00 x 0,35 x 0,15m)	M	1,0000	36,3267	36,3267
C3324	ARGAMASSA DE CIMENTO E AREIA TRAÇO 1:4 COM AREIA	M3	0,0007	369,0982	0,2584
				Total:	38,7509
				Total Simples:	51,20
				Encargos Sociais:	INCLUSO
				Valor BDI:	0,00
				Valor Geral:	51,20
C3449 - MEIO FIO PRÉ MOLDADO (0,07x0,30x1,00)m C/REJUNTAMENTO - M					
MAO DE OBRA		Unidade	Coefficiente	Preço	Total
I2391	PEDREIRO	H	0,1800	20,7700	3,7386
I2543	SERVENTE	H	0,3600	15,5500	5,5980
				Total:	9,3366
MATERIAIS					
I0971	MEIO FIO PRE MOLDADO DIM.=(0,07x0,30x1,00)m	M	1,0000	12,4300	12,4300
				Total:	12,4300
SERVIÇOS					
C0170	ARGAMASSA DE CIMENTO E AREIA S/PEN. TRAÇO 1:3	M3	0,0010	509,7400	0,5097
				Total:	0,5097
				Total Simples:	22,28
				Encargos Sociais:	INCLUSO
				Valor BDI:	0,00
				Valor Geral:	22,28
C1429 - GRAMA EM ÁREAS EXTERNAS, INCLUSIVE MATERIAL - M2					
MAO DE OBRA		Unidade	Coefficiente	Preço	Total
I1277	JARDINEIRO	H	0,2000	18,9500	3,7900
I2543	SERVENTE	H	0,0186	15,5500	0,2892
				Total:	4,0792
MATERIAIS					
I1225	GRAMA TIPO BATATAIS EM PLACA	M2	0,3300	6,4200	2,1186
I2077	TERRA VEGETAL	M3	0,0560	107,1400	5,9998
I2294	ÁGUA	M3	0,0450	4,6300	0,2084
				Total:	8,3267
				Total Simples:	12,41
				Encargos Sociais:	INCLUSO

Francisco Diego Araújo Sousa
 Engenheiro Civil
 CREA/CE: 52.710-D

PREFEITURA MUNICIPAL DE PACAJUS-CE

OBRA: CONSTRUÇÃO DA PRAÇA E DA ARENINHA NO COMPLEXO DO BEIRA AÇUDE NO MUNICÍPIO DE PACAJUS-CE



DS SOLUÇÕES EM ENGENHARIA -
Estado do Ceará Rua Três de Novembro, 274
Sala 01 - CEP: 62.1500-000
Santana do Acaraú - CE Fone: (88)
9.9632-3394 - CNPJ nº 24.689.007/0001-27
E-mail: dsolucoesemengenharia@outlook.com

LOCAL: END: COMPLEXO BEIRA AÇUDE DO MUNICÍPIO DE PACAJUS/CE
TABELA: SEINFRA 27.1 DESONERADA COM ENCARGO DE 83,85%
DATA: 18 DE JANEIRO DE 2022
BDI: 27,21%



Composição de Preço

				Valor BDI:	0,00
				Valor Geral:	12,41
C2896 - PAVIMENTAÇÃO EM PEDRA TOSCA S/ REJUNTAMENTO (AGREGADO ADQUIRIDO) - M2					
EQUIPAMENTOS (CHORARIO)		Unidade	Coefficiente	Preço	Total
10724	COMPACTADOR DE PLACA VIBRATÓRIA HP 4 (CHP)	H	0,0500	24,0836	1,2042
10726	COMPACTADOR LISO TANDEM AUTOPROPELIDO (CHP)	H	0,0100	83,9284	0,8393
				Total:	2,0435
MAO DE OBRA					
10445	CALCETEIRO	H	0,3000	20,7700	6,2310
12543	SERVENTE	H	0,6000	15,5500	9,3300
				Total:	15,5610
MATERIAIS					
10111	AREIA VERMELHA	M3	0,1500	60,8800	9,1320
11600	PEDRA DE MÃO (RACHÃO)	M3	0,1500	66,0600	9,9090
				Total:	19,0410
				Total Simples:	36,65
				Encargos Sociais:	INCLUSO
				Valor BDI:	0,00
				Valor Geral:	36,65
INSTALAÇÕES ELETRICAS					
C0534 - CABO ISOLADO PVC 750V 4MM2 - M					
MAO DE OBRA		Unidade	Coefficiente	Preço	Total
10042	AJUDANTE DE ELETRICISTA	H	0,1200	16,7700	2,0124
12312	ELETRICISTA	H	0,1200	20,7700	2,4924
				Total:	4,5048
MATERIAIS					
10357	CABO ISOLADO PVC 750V 4MM2	M	1,0200	2,8800	2,9376
				Total:	2,9376
				Total Simples:	7,44
				Encargos Sociais:	INCLUSO
				Valor BDI:	0,00
				Valor Geral:	7,44
C1188 - ELETRODUTO PVC ROSC. D= 40mm (1 1/4") - M					
MAO DE OBRA		Unidade	Coefficiente	Preço	Total
10042	AJUDANTE DE ELETRICISTA	H	0,3000	16,7700	5,0310
12312	ELETRICISTA	H	0,3000	20,7700	6,2310
				Total:	11,2620
MATERIAIS					
11069	ELETRODUTO DE PVC RIGIDO 1 1/4"	M	1,0000	7,2800	7,2800
				Total:	7,2800
				Total Simples:	18,54
				Encargos Sociais:	INCLUSO
				Valor BDI:	0,00
				Valor Geral:	18,54

Francisco Diego Araújo Sousa
Engenheiro Civil
CREA/CE 52.710-D

PREFEITURA MUNICIPAL DE PACAJUS-CE

OBRA: CONSTRUÇÃO DA PRAÇA E DA ARENINHA NO COMPLEXO DO BEIRA AÇUDE DO MUNICÍPIO DE PACAJUS-CE



LOCAL: END: COMPLEXO BEIRA AÇUDE DO MUNICÍPIO DE PACAJUS/CE
 TABELA: SEINFRA 27.1 DESONERADA COM ENCARGO DE 83,85%
 DATA: 18 DE JANEIRO DE 2022
 BDI: 27,21%



DS SOLUÇÕES EM ENGENHARIA -
 Estado do Ceará Rua Três de Novembro, nº24
 Sala 01 - CEP: 62.150-000
 Sítio do Acaraú - CE, Fone: (88)
 9.9632-3394 - CNPJ nº 24.689.607/0001-27
 E-mail: dsolucoesemengenharia@outlook.com

Composição de Preço

C4983 - LUMINÁRIA 4 PÉTALAS EM POSTE DE CONCRETO CIRCULAR H=12M, ALTURA LIVRE 10,20M, LÂMPADA VAPOR METÁLICO DE 400W, INCLUSIVE O POSTE - UN

MAO DE OBRA		Unidade	Coefficiente	Preço	Total
I0042	AJUDANTE DE ELETRICISTA	H	3,2000	16,7700	53,6640
I2312	ELETRICISTA	H	9,2000	20,7700	191,0840
				Total:	244,7480
MATERIAIS					
I0199	BASE FUSIVEL DIAZED 25A. COMPLETA	UN	4,0000	31,4900	125,9600
I0501	CELULA FOTOELÉTRICA P/ LÂMPADA 400W, C/ SUPORTE	UN	1,0000	34,9000	34,9000
I1075	ELETRODUTO DE PVC RIGIDO 3/4"	M	12,0000	3,5000	42,0000
I1487	LÂMPADA VAPOR METÁLICO DE 400W/220V	UN	4,0000	73,5000	294,0000
I1778	REATOR PARA LÂMPADA VAPOR METÁLICO/VAPOR DE MERCÚRIO, COM CAPACITOR/IGNITOR DE 400W	UN	4,0000	118,0800	472,3200
I6793	LUMINÁRIA TIPO PÉTALA FAB.REEME REF.: ZE-157 OU SIMILAR	UN	4,0000	255,9000	1.023,6000
I6796	CABO POLIFÁSICO - 4 X 2,5MM	M	12,0000	6,8000	81,6000
I6799	NUCLEO P/04 LUMINÁRIAS FAB. REEME REF.:ZE-157 OU SIMILAR	UN	1,0000	129,9200	129,9200
				Total:	2.204,3000
SERVIÇOS					
C4979	POSTE DE CONCRETO CIRCULAR, RESISTÊNCIA NOMINAL 400KG, H=12,00M, PESO APROXIMADO 1.130KG	UN	1,0000	1.984,6440	1.984,6440
				Total:	1.984,6440
				Total Simples:	4.433,69
				Encargos Sociais:	INCLUSO
				Valor BDI:	0,00
				Valor Geral:	4.433,69

C0631 - CAIXA EM ALVENARIA (40X40X60cm) DE 1/2 TIJOLO COMUM, LASTRO DE BRITA E TAMPA DE CONCRETO - UN

MAO DE OBRA		Unidade	Coefficiente	Preço	Total
I0040	AJUDANTE DE ARMADOR/FERREIRO	H	0,1150	16,7700	1,9286
I0041	AJUDANTE DE CARPINTEIRO	H	0,6050	16,7700	10,1459
I0121	ARMADOR/FERREIRO	H	0,1150	20,7700	2,3886
I0498	CARPINTEIRO	H	0,6050	20,7700	12,5659
I2391	PEDREIRO	H	2,8350	20,7700	58,8830
I2543	SERVENTE	H	4,7680	15,5500	74,1424
				Total:	160,0541
MATERIAIS					
I0103	ARAME RECOZIDO N.18 BWG	KG	0,0220	10,0500	0,2211
I0109	AREIA MEDIA	M3	0,0800	67,5000	5,4000
I0169	AÇO CA-60	KG	1,3170	8,2800	10,9048
I0280	BRITA	M3	0,0536	76,1900	4,0838
I0441	CAL HIDRATADA	KG	6,0000	1,1000	6,6000
I0529	CHAPA COMPENSADO RESINADO 12MM (1.10 X 2.20M)	M2	0,1000	30,3300	3,0330
I0805	CIMENTO PORTLAND	KG	18,0000	0,5600	10,0800
I1916	TABUA DE 1" DE 3A. - L = 30cm	M	0,0300	10,0100	0,3003
I2082	TIJOLO MACIÇO COMUM	UN	101,0000	0,5800	58,5800
				Total:	99,2030

Francisco Diego Araújo Sousa
 Engenheiro Civil
 CREA/CE: 52.710-D

PREFEITURA MUNICIPAL DE PACAJUS-CE

OBRA: CONSTRUÇÃO DA PRAÇA E DA ARENINHA NO COMPLEXO DO BEIRA AÇUDE NO MUNICÍPIO DE PACAJUS-CE



OS SOLUÇÕES EM ENGENHARIA -
Estado do Ceará Rua Três de Novembro, nº34
Sala 01 - CEP: 62.1500-000
Situação do Acauá - CE Fone: (88)
9.9612-3394 - CNPJ nº 24.609.607/0001-27
E-mail: daosolucoesemengenharia@outlook.com

LOCAL: END: COMPLEXO BEIRA AÇUDE DO MUNICÍPIO DE PACAJUS/CE
TABELA: SEINFRA 27.1 DESONERADA COM ENCARGO DE 83,85%
DATA: 18 DE JANEIRO DE 2022
BDI: 27,21%



Composição de Preço

				Total Simples:	259,26
				Encargos Sociais:	INCLUSO
				Valor BDI:	0,00
				Valor Geral:	259,26

C1095 - DISJUNTOR MONOPOLAR EM QUADRO DE DISTRIBUIÇÃO 20A - UN

MAO DE OBRA		Unidade	Coefficiente	Preço	Total
10042	AJUDANTE DE ELETRICISTA	H	0,3000	16,7700	5,0310
12312	ELETRICISTA	H	0,3000	20,7700	6,2310
				Total:	11,2620
MATERIAIS					
10983	DISJUNTOR MONOPOLAR 20A	UN	1,0000	9,5000	9,5000
				Total:	9,5000
				Total Simples:	20,76
				Encargos Sociais:	INCLUSO
				Valor BDI:	0,00
				Valor Geral:	20,76

PCJ005 - BANCO EM ALVENARIA E METALON PADRAO PACAJUS - UN

MÃO DE OBRA		Unidade	Coefficiente	Preço	Total
10040	AJUDANTE DE ARMADOR/FERREIRO	H	1,2500	16,77	20,9625
10041	AJUDANTE DE CARPINTEIRO	H	0,4000	16,77	6,7080
10121	ARMADOR/FERREIRO	H	1,2500	20,77	25,9625
10498	CARPINTEIRO	H	0,4000	20,77	8,3080
12391	PEDREIRO	H	1,5000	20,77	31,1550
12543	SERVENTE	H	2,2500	15,5500	34,9875
				Total:	128,0835
SERVIÇOS					
10520	BARROTE DE MASSARANDUBA 2" x 2"	M	11,9000	7,31	86,9890
10108	AREIA GROSSA	M3	0,1200	74,72	8,9664
10441	CAL HIDRATADA	KG	10,2340	1,10	11,2574
10805	CIMENTO PORTLAND	KG	25,8430	0,56	14,3601
12081	TIJOLO CERÂMICO FURADO 9X19X19CM	UN	20,0000	0,68	13,6000
MERCADO	TUBO QUADRADO METALON GALVANIZADO 50X50MM	UND	0,3333	90,9800	30,3267
MERCADO	TUBO RETANGULAR METALON 100X30MM	UND	0,5000	227,3300	113,6650
C2282	SOLDA LONGITUDINAL EM PERFIL METÁLICO P/EMPREGADA	M	2,0000	26,7200	53,4400
12525	PARAFUSO C/PORCA E ARRUELA DE 1/4X1 1/2"	UM	28,0000	0,4800	13,4400
12250	VERNIZ SINTÉTICO	L	2,0000	25,9400	51,8800
C1910	PINTURA P/PISO À BASE LATEX ACRÍLICO, TIPO "NOVACOR"	M2	1,7800	23,1900	41,2782
				Total:	439,2027
				Total Simples:	567,29
				Encargos Sociais:	111,45
				Valor BDI:	0,00
				Valor Geral:	678,73

C0112 - ARBUSTOS ORNAMENTAIS EM GERAL. C/ ALTURA MÍNIMA DE 50CM - UN

Francisco Diego Araújo Sousa
Engenheiro Civil
CREA/CE: 52.710-D

PREFEITURA MUNICIPAL DE PACAJUS-CE

OBRA: CONSTRUÇÃO DA PRAÇA E DA ARENINHA NO COMPLEXO DO BEIRA AÇUDE DO MUNICÍPIO DE PACAJUS-CE



LOCAL: END: COMPLEXO BEIRA AÇUDE DO MUNICÍPIO DE PACAJUS/CE
 TABELA: SEINFRA 27.1 DESONERADA COM ENCARGO DE 83,85%
 DATA: 18 DE JANEIRO DE 2022
 BDI: 27,21%



DS SOLUÇÕES EM ENGENHARIA -
 Estado do Ceará Rua Três de Novembro, nº14
 Sala 01 - CEP: 62.150-000
 Sítio do Acarú - CE Fone: (88)
 9.9632-3394 - CNPJ nº 24.669.607/0001-27
 E-mail: dsolucoesemengenharia@outlook.com

Composição de Preço

MAO DE OBRA		Unidade	Coefficiente	Preço	Total
11277	JARDINEIRO	H	0,1696	18,9500	3,2139
				Total:	3,2139
MATERIAIS					
10105	ARBUSTO ORNAMENTAL	UN	1,0000	34,9300	34,9300
				Total:	34,9300
				Total Simples:	38,14
				Encargos Sociais:	INCLUSO
				Valor BDI:	0,00
				Valor Geral:	38,14
C0229 - ÁRVORES ORNAMENTAIS EM GERAL. C/ ALTURA MÉDIA DE 2.50M.EXCETO PALMÁCEAS - UN					
MAO DE OBRA		Unidade	Coefficiente	Preço	Total
11277	JARDINEIRO	H	0,5830	18,9500	11,0479
				Total:	11,0478
MATERIAIS					
10143	ARVORE ORNAMENTAL	UN	1,0000	37,6700	37,6700
				Total:	37,6700
				Total Simples:	48,72
				Encargos Sociais:	INCLUSO
				Valor BDI:	0,00
				Valor Geral:	48,72
C1452 - HERBÁCEAS ORNAMENTAIS EM GERAL - M2					
MAO DE OBRA		Unidade	Coefficiente	Preço	Total
11277	JARDINEIRO	H	0,3180	18,9500	6,0261
				Total:	6,0261
MATERIAIS					
11245	HERBACEA ORNAMENTAL-EXTERNA	UN	30,0000	6,0600	181,8000
				Total:	181,8000
				Total Simples:	187,83
				Encargos Sociais:	INCLUSO
				Valor BDI:	0,00
				Valor Geral:	187,83
SERVIÇOS FINAIS					
C1628 - LIMPEZA GERAL - M2					
MAO DE OBRA		Unidade	Coefficiente	Preço	Total
12543	SERVENTE	H	0,7000	15,5500	10,8850
				Total:	10,8850
				Total Simples:	10,89
				Encargos Sociais:	INCLUSO
				Valor BDI:	0,00
				Valor Geral:	10,89
PRAÇA DO BEIRA AÇUDE					
SERVIÇOS PRELIMINARES					
C2873 - LOCAÇÃO DA OBRA COM AUXÍLIO TOPOGRÁFICO (ÁREA ATÉ 5000 M2) - M2					

Francisco Diego Araújo Sousa
 Engenheiro Civil
 CREA/CE 52.710-D

PREFEITURA MUNICIPAL DE PACAJUS-CE

OBRA: CONSTRUÇÃO DA PRAÇA E DA ARENINHA NO COMPLEXO DO BEIRA AÇUDE DO MUNICÍPIO DE PACAJUS-CE



LOCAL: END: COMPLEXO BEIRA AÇUDE DO MUNICÍPIO DE PACAJUS/CE
 TABELA: SEINFRA 27.1 DESONERADA COM ENCARGO DE 83,85%
 DATA: 18 DE JANEIRO DE 2022
 BDI: 27,21%



DS SOLUÇÕES EM ENGENHARIA -
 Estado do Ceará Rua Três de Novembro, nº24
 Sala 01 - CEP: 62.1500-000
 Santos do Acaraú - CE Fone: (88)
 9.9632-3394 - CNPJ nº 24.669.607/0001-27
 E-mail: dsolucoesemengenharia@outlook.com

Composição de Preço

EQUIPAMENTOS (CHORARIO)		Unidade	Coefficiente	Preço	Total
10700	CAMINHONETE SAVEIRO (CHP)	H	0,0010	75,0454	0,0750
10758	NIVEL (CHP)	H	0,0020	0,6895	0,0014
10775	TEODOLITO (CHP)	H	0,0020	1,3612	0,0027
				Total:	0,0791
MAO DE OBRA					
10037	AJUDANTE	H	0,0040	16,7700	0,0671
12382	NIVELADOR	H	0,0020	24,8600	0,0497
12445	TOPOGRAFO	H	0,0020	30,3400	0,0607
				Total:	0,1775
Total Simples:					0,26
Encargos Sociais:					INCLUSO
Valor BDI:					0,00
Valor Geral:					0,26
PISOS					
C1611 - LASTRO DE CONCRETO REGULARIZADO ESP.= 5CM - M2					
EQUIPAMENTOS (CHORARIO)		Unidade	Coefficiente	Preço	Total
10682	BETONEIRA ELÉTRICA 580L (CHP)	H	0,0360	22,3108	0,8032
				Total:	0,8032
MAO DE OBRA					
12391	PEDREIRO	H	0,4000	20,7700	8,3080
12543	SERVEENTE	H	1,1000	15,5500	17,1050
				Total:	25,4130
MATERIAIS					
10109	AREIA MEDIA	M3	0,0332	67,5000	2,2410
10280	BRITA	M3	0,0440	76,1900	3,3524
10805	CIMENTO PORTLAND	KG	11,0000	0,5600	6,1600
				Total:	11,7534
Total Simples:					37,97
Encargos Sociais:					INCLUSO
Valor BDI:					0,00
Valor Geral:					37,97
C2181 - REGULARIZAÇÃO DE BASE C/ ARGAMASSA CIMENTO E AREIA S/ PENEIRAR, TRAÇO 1:3 - ESP= 3cm - M2					
MAO DE OBRA		Unidade	Coefficiente	Preço	Total
12391	PEDREIRO	H	0,2500	20,7700	5,1925
12543	SERVEENTE	H	0,5500	15,5500	8,5525
				Total:	13,7450
MATERIAIS					
10109	AREIA MEDIA	M3	0,0365	67,5000	2,4638
10805	CIMENTO PORTLAND	KG	14,5800	0,5600	8,1648
				Total:	10,6285
Total Simples:					24,37
Encargos Sociais:					INCLUSO
Valor BDI:					0,00

Francisco Diego Araújo Sousa
 Engenheiro Civil
 CREA/CE: 52.730-D

PREFEITURA MUNICIPAL DE PACAJUS-CE

OBRA: CONSTRUÇÃO DA PRAÇA E DA ARENINHA NO COMPLEXO DO BEIRA AÇUDE NO MUNICÍPIO DE PACAJUS-CE



LOCAL: END: COMPLEXO BEIRA AÇUDE DO MUNICÍPIO DE PACAJUS/CE
 TABELA: SEINFRA 27.1 DESONERADA COM ENCARGO DE 83,85%
 DATA: 18 DE JANEIRO DE 2022
 BDI: 27,21%



DS SOLUÇÕES EM ENGENHARIA -
 Estado do Ceará Rua Três de Novembro, nº31
 Sala 01 - CEP: 62.1500-000
 Santana do Acaraú - CE Fone: (88)
 9.9612-3394 - CNPJ nº 24.669.807/0001-27
 E-mail: dsolucoesemengenharia@outlook.com

Composição de Preço

					Valor Geral:	24,37
C1919 - PISO INDUSTRIAL NATURAL ESP.= 12mm, INCLUS. POLIMENTO (EXTERNO) - M2						
EQUIPAMENTOS (CHORARIO)		Unidade	Coefficiente	Preço	Total	
10748	MÁQUINA DE POLIR (CHP)	H	0,8000	0,8638	0,6911	
				Total:	0,6911	
MAO DE OBRA						
11227	GRANITEIRO/MAMORISTA	H	0,5000	20,7700	10,3850	
12391	PEDREIRO	H	1,2000	20,7700	24,9240	
12543	SERVENTE	H	1,2000	15,5500	18,6600	
				Total:	53,9690	
MATERIAIS						
10034	AGREGADO DE ALTA RESISTÊNCIA PARA PISOS	KG	21,0000	0,4800	10,0800	
10108	AREIA GROSSA	M3	0,0300	74,7200	2,2416	
10508	CERA	KG	0,1000	16,1600	1,6160	
10805	CIMENTO PORTLAND	KG	26,5800	0,5600	14,8848	
11101	ESMERIL N.36	UN	0,1000	36,8100	3,6810	
11102	ESMERIL N.60	UN	0,0500	35,1700	1,7585	
11316	JUNTA PLÁSTICA 1" 27MM PARA PISOS	M	2,5000	1,3800	3,4500	
				Total:	37,7119	
					Total Simples:	92,37
					Encargos Sociais:	INCLUSO
					Valor BDI:	0,00
					Valor Geral:	92,37
C3449 - MEIO FIO PRÉ MOLDADO (0,07x0,30x1,00)m C/REJUNTAMENTO - M						
MAO DE OBRA		Unidade	Coefficiente	Preço	Total	
12391	PEDREIRO	H	0,1800	20,7700	3,7386	
12543	SERVENTE	H	0,3600	15,5500	5,5980	
				Total:	9,3366	
MATERIAIS						
10971	MEIO FIO PRE MOLDADO DIM.=(0,07x0,30x1,00)m	M	1,0000	12,4300	12,4300	
				Total:	12,4300	
SERVIÇOS						
00170	ARGAMASSA DE CIMENTO E AREIA S/PEN. TRAÇO 1:3	M3	0,0010	509,7400	0,5097	
				Total:	0,5097	
					Total Simples:	22,28
					Encargos Sociais:	INCLUSO
					Valor BDI:	0,00
					Valor Geral:	22,28
C0366 - BANQUETA/ MEIO FIO DE CONCRETO P/ VIAS URBANAS (1,00x0,35x0,15m) - M						
MAO DE OBRA		Unidade	Coefficiente	Preço	Total	
12391	PEDREIRO	H	0,3000	20,7700	6,2310	
12543	SERVENTE	H	0,4000	15,5500	6,2200	
				Total:	12,4510	
SERVIÇOS						

Francisco Diego Araújo Sousa
 Engenheiro Civil
 CREA/CE: 52.710-D

PREFEITURA MUNICIPAL DE PACAJUS-CE

OBRA: CONSTRUÇÃO DA PRAÇA E DA ARENINHA NO COMPLEXO DO BEIRA AÇUDENCO
MUNICIPIO DE PACAJUS-CE



LOCAL: END: COMPLEXO BEIRA AÇUDE DO MUNICÍPIO DE PACAJUS/CE
TABELA: SEINFRA 27.1 DESONERADA COM ENCARGO DE 83,85%
DATA: 18 DE JANEIRO DE 2022
BDI: 27,21%



DS SOLUÇÕES EM ENGENHARIA -
Estado do Ceará Rua Três de Novembro, nº34
Sala 01 - CEP: 62.1500-000
Bairro do Acauá - CE Fone: (88)
9.9632-3394 - CNPJ nº 24.609.607/0001-27
E-mail: dsolucoesemengenharia@outlook.com

Composição de Preço

C0588	CAIAÇÃO EM DUAS DEMÃOS COM SUPERCAL	M2	0,2500	4,4990	1,1248
C2784	ESCAVAÇÃO MANUAL SOLO DE 1A.CAT. PROF. ATÉ 1.50m	M3	0,0200	41,2075	0,8242
C3127	AREIA ASFALTO USINADA À FRIO - AAUF (S/TRANSP)	M3	0,0030	72,2912	0,2169
C3251	CONFEÇÃO DE BANQUETA / MEIO FIO PRÉ-MOLDADA DE CONCRETO PARA VIAS URBANAS (1,00 x 0,35 x 0,15m)	M	1,0000	36,3267	36,3267
C3324	ARGAMASSA DE CIMENTO E AREIA TRAÇO 1:4 COM AREIA	M3	0,0007	369,0982	0,2584
				Total:	38,7509
				Total Simples:	51,20
				Encargos Sociais:	INCLUSO
				Valor BDI:	0,00
				Valor Geral:	51,20

C5028 - PISO INTERTRAVADO TIPO TIJOLINHO (20 X 10 X 4CM), CINZA - COMPACTAÇÃO MECANIZADA - M2

EQUIPAMENTOS (CHORARIO)		Unidade	Coefficiente	Preço	Total
10612	COMPACTADOR DE PLACA VIBRATÓRIA HP 7 (CHI)	H	0,0757	27,4607	2,0788
10725	COMPACTADOR DE PLACA VIBRATÓRIA HP 7 (CHP)	H	0,0041	42,1649	0,1729
				Total:	2,2517
MAO DE OBRA					
10445	CALCETEIRO	H	0,1595	20,7700	3,3128
12543	SERVENTE	H	0,1595	15,5500	2,4802
				Total:	5,7930
MATERIAIS					
10109	AREIA MEDIA	M3	0,0568	67,5000	3,8340
12403	PÓ DE PEDRA	M3	0,0065	60,4600	0,3930
19513	TIJOLINHO (20 X 10 X 4CM), COR NATURAL	UN	51,0000	0,5600	28,5600
				Total:	32,7870
				Total Simples:	40,83
				Encargos Sociais:	INCLUSO
				Valor BDI:	0,00
				Valor Geral:	40,83

C1430 - GRAMA EM PLACAS E=6 CM FORNECIMENTO E PLANTIO - M2

MAO DE OBRA		Unidade	Coefficiente	Preço	Total
10037	AJUDANTE	H	0,2078	16,7700	3,4848
				Total:	3,4848
MATERIAIS					
11225	GRAMA TIPO BATATAIS EM PLACA	M2	0,9000	6,4200	5,7780
12077	TERRA VEGETAL	M3	0,0750	107,1400	8,0355
				Total:	13,8135
				Total Simples:	17,30
				Encargos Sociais:	INCLUSO
				Valor BDI:	0,00
				Valor Geral:	17,30

PCJ005 - BANCO EM ALVENARIA E METALON PADRAO PACAJUS - UN

MÃO DE OBRA		Unidade	Coefficiente	Preço	Total
10040	AJUDANTE DE ARMADOR/FERREIRO	H	1,2500	16,77	20,9625

Francisco Diogo Araújo Sousa
Engenheiro Civil
CREA/CE: 52.710-D

PREFEITURA MUNICIPAL DE PACAJUS-CE

OBRA: CONSTRUÇÃO DA PRAÇA E DA ARENINHA NO COMPLEXO DO BEIRA AÇUDE NO MUNICÍPIO DE PACAJUS-CE



LOCAL END: COMPLEXO BEIRA AÇUDE DO MUNICÍPIO DE PACAJUS/CE
 TABELA SEINFRA 27.1 DESONERADA COM ENCARGO DE 83,85%
 DATA: 18 DE JANEIRO DE 2022
 BDI: 27,21%



DS SOLUÇÕES EM ENGENHARIA -
 Estado do Ceará Rua Três de Novembro, nº34
 Sala 01 - CEP. 62.1500-000
 Santos do Acaraú - CE Fone: (88)
 9.9432-3394 - CNPJ nº 24.689.007/0001-27
 E-mail: dsolucoesemengenharia@outlook.com

Composição de Preço

10041	AJUDANTE DE CARPINTEIRO	H	0,4000	16,77	6,7080
10121	ARMADOR/FERREIRO	H	1,2500	20,77	25,9625
10498	CARPINTEIRO	H	0,4000	20,77	8,3080
12391	PEDREIRO	H	1,5000	20,77	31,1550
12543	SERVENTE	H	2,2500	15,5500	34,9875
				Total:	128,0835
SERVIÇOS					
16520	BARROTE DE MASSARANDUBA 2" x 2"	M	11,9000	7,31	86,9890
10108	AREIA GROSSA	M3	0,1200	74,72	8,9664
10441	CAL HIDRATADA	KG	10,2340	1,10	11,2574
10805	CIMENTO PORTLAND	KG	25,6430	0,56	14,3601
12081	TUJOLO CERÂMICO FURADO 9X19X19CM	UN	20,0000	0,68	13,6000
MERCADO	TUBO QUADRADO METALON GALVANIZADO 50X50MM	UND	0,3333	90,9800	30,3267
MERCADO	TUBO RETANGULAR METALON 100X30MM	UND	0,5000	227,3300	113,6650
C2282	SOLDA LONGITUDINAL EM PERFIL METÁLICO P/EMPREITADA	M	2,0000	26,7200	53,4400
12525	PARAFUSO C/PORCA E ARRUELA DE 1/4X1 1/2"	UM	28,0000	0,4800	13,4400
12250	VERNIZ SINTÉTICO	L	2,0000	25,9400	51,8800
C1910	PINTURA P/PISO À BASE LATEX ACRILICO, TIPO "NOVACOR"	M2	1,7800	23,1900	41,2782
				Total:	439,2027
				Total Simples:	567,29
				Encargos Sociais:	111,45
				Valor BDI:	0,00
				Valor Geral:	678,73
C0112 - ARBUSTOS ORNAMENTAIS EM GERAL. C/ ALTURA MÍNIMA DE 50CM - UN					
MAO DE OBRA		Unidade	Coefficiente	Preço	Total
11277	JARDINEIRO	H	0,1696	18,9500	3,2139
				Total:	3,2139
MATERIAIS					
10105	ARBUSTO ORNAMENTAL	UN	1,0000	34,9300	34,9300
				Total:	34,9300
				Total Simples:	38,14
				Encargos Sociais:	INCLUSO
				Valor BDI:	0,00
				Valor Geral:	38,14
C0229 - ÁRVORES ORNAMENTAIS EM GERAL. C/ ALTURA MÉDIA DE 2.50M.EXCETO PALMÁCEAS - UN					
MAO DE OBRA		Unidade	Coefficiente	Preço	Total
11277	JARDINEIRO	H	0,5830	18,9500	11,0479
				Total:	11,0478
MATERIAIS					
10143	ARVORE ORNAMENTAL	UN	1,0000	37,6700	37,6700
				Total:	37,6700
				Total Simples:	48,72
				Encargos Sociais:	INCLUSO
				Valor BDI:	0,00

Francisco Diego Araújo Sousa
 Engenheiro Civil
 CREA/CE: 52.710-D

PREFEITURA MUNICIPAL DE PACAJUS-CE

OBRA: CONSTRUÇÃO DA PRAÇA E DA ARENINHA NO COMPLEXO DO BEIRA AÇUDE NO MUNICÍPIO DE PACAJUS-CE



LOCAL: END: COMPLEXO BEIRA AÇUDE DO MUNICÍPIO DE PACAJUS/CE
 TABELA: SEINFRA 27.1 DESONERADA COM ENCARGO DE 83,85%
 DATA: 18 DE JANEIRO DE 2022
 BDI: 27,21%



DS SOLUÇÕES EM ENGENHARIA -
 Estado do Ceará Rua Três de Novembro, nº34
 Sala 01 - CEP: 62.1500-000
 Santana do Acaraú - CE Fone: (88)
 9.9632-3394 - CNPJ nº 24.609.607/0001-27
 E-mail: dsolucoesemengenharia@outlook.com

Composição de Preço

					Valor Geral:	48,72
C1452 - HERBÁCEAS ORNAMENTAIS EM GERAL - M2						
MAO DE OBRA						
		Unidade	Coefficiente	Preço	Total	
11277	JARDINEIRO	H	0,3180	18,9500	6,0261	
					Total:	6,0261
MATERIAIS						
11245	HERBACEA ORNAMENTAL-EXTERNA	UN	30,0000	6,0600	181,8000	
					Total:	181,8000
					Total Simples:	187,83
					Encargos Sociais:	INCLUSO
					Valor BDI:	0,00
					Valor Geral:	187,83
PISTA DE SKATE						
C1256 - ESCAVAÇÃO MANUAL CAMPO ABERTO EM TERRA ATÉ 2M - M3						
MAO DE OBRA						
		Unidade	Coefficiente	Preço	Total	
12543	SERVENTE	H	2,9300	15,5500	45,5615	
					Total:	45,5615
					Total Simples:	45,56
					Encargos Sociais:	INCLUSO
					Valor BDI:	0,00
					Valor Geral:	45,56
C0054 - ALVENARIA DE EMBASAMENTO DE PEDRA ARGAMASSADA - M3						
MAO DE OBRA						
		Unidade	Coefficiente	Preço	Total	
12391	PEDREIRO	H	6,0000	20,7700	124,6200	
12543	SERVENTE	H	9,0000	15,5500	139,9500	
					Total:	264,5700
MATERIAIS						
10109	AREIA MEDIA	M3	0,3648	67,5000	24,6240	
10805	CIMENTO PORTLAND	KG	109,5000	0,5600	61,3200	
11600	PEDRA DE MÃO (RACHÃO)	M3	1,1000	66,0800	72,6860	
					Total:	158,6100
					Total Simples:	423,18
					Encargos Sociais:	INCLUSO
					Valor BDI:	0,00
					Valor Geral:	423,18
C4592 - ALVENARIA DE EMBASAMENTO EM TIJOLO CERÂMICO FURADO C/ ARGAMASSA CIMENTO E AREIA 1:4 - M3						
MAO DE OBRA						
		Unidade	Coefficiente	Preço	Total	
12391	PEDREIRO	H	8,5000	20,7700	176,5450	
12543	SERVENTE	H	9,2000	15,5500	143,0600	
					Total:	319,6050
MATERIAIS						
12081	TIJOLO CERÂMICO FURADO 9X19X19CM	UN	235,0000	0,6800	159,8000	
					Total:	159,8000
SERVIÇOS						

Francisco Diego Araújo Sousa
 Engenheiro Civil
 CREA/CE: 52.710-D

PREFEITURA MUNICIPAL DE PACAJUS-CE



OBRA: CONSTRUÇÃO DA PRAÇA E DA ARENINHA NO COMPLEXO DO BEIRA AÇUDEIRO NO MUNICIPIO DE PACAJUS-CE

LOCAL END: COMPLEXO BEIRA AÇUDE DO MUNICIPIO DE PACAJUS/CE
 TABELA SEINFRA 27.1 DESONERADA COM ENCARGO DE 83,85%
 DATA: 18 DE JANEIRO DE 2022
 BDI: 27,21%



DS SOLUÇÕES EM ENGENHARIA -
 Estado do Ceará Rua Três de Novembro, nº34
 Sala 01 - CEP: 62.1500-000
 Sítio do Acaraú - CE Fone: (88)
 9.9632-3394 - CNPJ nº 24.699.007/0001-27
 E-mail: dsolucoesemengenharia@outlook.com

Composição de Preço

C0171	ARGAMASSA DE CIMENTO E AREIA S/PEN. TRAÇO 1:4	M3	0,3000	441,9800	132,5940
				Total:	132,5940
				Total Simples:	612,00
				Encargos Sociais:	INCLUSO
				Valor BDI:	0,00
				Valor Geral:	612,00

C0830 - CONCRETO CICLÓPICO FCK 15 MPa COM AGREGADO ADQUIRIDO - M3

EQUIPAMENTOS (CHORARIO)		Unidade	Coefficiente	Preço	Total
10682	BETONEIRA ELÉTRICA 580L (CHP)	H	0,4998	22,3108	11,1509
				Total:	11,1509
MAO DE OBRA					
12391	PEDREIRO	H	2,0000	20,7700	41,5400
12543	SERVENTE	H	16,0000	15,5500	248,8000
				Total:	290,3400
MATERIAIS					
10109	AREIA MEDIA	M3	0,6462	67,5000	43,6185
10280	BRITA	M3	0,5852	76,1900	44,5864
10805	CIMENTO PORTLAND	KG	196,0000	0,5600	109,7600
11600	PEDRA DE MÃO (RACHÃO)	M3	0,4000	66,0600	26,4240
				Total:	224,3889
				Total Simples:	525,88
				Encargos Sociais:	INCLUSO
				Valor BDI:	0,00
				Valor Geral:	525,88

C0216 - ARMADURA CA-50A MÉDIA D= 6,3 A 10,0mm - KG

MAO DE OBRA		Unidade	Coefficiente	Preço	Total
10040	AJUDANTE DE ARMADOR/FERREIRO	H	0,0800	16,7700	1,3416
10121	ARMADOR/FERREIRO	H	0,0800	20,7700	1,6616
				Total:	3,0032
MATERIAIS					
10103	ARAME RECOZIDO N.18 BWG	KG	0,0200	10,0500	0,2010
10163	AÇO CA-50	KG	1,1500	9,5000	10,9250
				Total:	11,1260
				Total Simples:	14,13
				Encargos Sociais:	INCLUSO
				Valor BDI:	0,00
				Valor Geral:	14,13

C0842 - CONCRETO P/VIBR., FCK 20 MPa COM AGREGADO ADQUIRIDO - M3

EQUIPAMENTOS (CHORARIO)		Unidade	Coefficiente	Preço	Total
10682	BETONEIRA ELÉTRICA 580L (CHP)	H	0,7140	22,3108	15,9299
				Total:	15,9299
MAO DE OBRA					
12543	SERVENTE	H	6,0000	15,5500	93,3000
				Total:	93,3000

Francisco Diego Araújo Sousa
 Engenheiro Civil
 CREA/CE: 52.710-D

PREFEITURA MUNICIPAL DE PACAJUS-CE



OBRA: CONSTRUÇÃO DA PRAÇA E DA ARENINHA NO COMPLEXO DO BEIRA AÇUDE NO MUNICÍPIO DE PACAJUS-CE

LOCAL: END: COMPLEXO BEIRA AÇUDE DO MUNICÍPIO DE PACAJUS/CE
 TABELA: SEINFRA 27.1 DESONERADA COM ENCARGO DE 83,85%
 DATA: 18 DE JANEIRO DE 2022
 BDI: 27,21%



DS SOLUÇÕES EM ENGENHARIA -
 Estado do Ceará Rua Três de Novembro, 2754
 Sala 01 - CEP: 62.1500-000
 Santos do Acauê - CE Fone: (88)
 9 9632-3394 - CNPJ nº 24.689.607/0001-27
 E-mail: dsolucoesemengenharia@outlook.com

Composição de Preço

MATERIAIS					
10109	AREIA MEDIA	M3	0,8527	67,5000	57,5573
10805	CIMENTO PORTLAND	KG	336,0000	0,5600	188,1600
11605	PEDRISCO	M3	0,8360	73,9000	61,7804
				Total:	307,4977
				Total Simples:	416,73
				Encargos Sociais:	INCLUSO
				Valor BDI:	0,00
				Valor Geral:	416,73

C0216 - ARMADURA CA-50A MÉDIA D= 6,3 A 10,0mm - KG

MAO DE OBRA		Unidade	Coefficiente	Preço	Total
10040	AJUDANTE DE ARMADOR/FERREIRO	H	0,0800	16,7700	1,3416
10121	ARMADOR/FERREIRO	H	0,0800	20,7700	1,6616
				Total:	3,0032

MATERIAIS					
10103	ARAME RECOZIDO N.18 BWG	KG	0,0200	10,0500	0,2010
10163	AÇO CA-50	KG	1,1500	9,5000	10,9250
				Total:	11,1260
				Total Simples:	14,13
				Encargos Sociais:	INCLUSO
				Valor BDI:	0,00
				Valor Geral:	14,13

C1405 - FORMA PLANA CHAPA COMPENSADA RESINADA, ESP.= 12mm UTIL. 3 X - M2

MAO DE OBRA		Unidade	Coefficiente	Preço	Total
10041	AJUDANTE DE CARPINTEIRO	H	1,3500	16,7700	22,6395
10498	CARPINTEIRO	H	1,3500	20,7700	28,0395
				Total:	50,6790

MATERIAIS					
10529	CHAPA COMPENSADO RESINADO 12MM (1.10 X 2.20M)	M2	0,4300	30,3300	13,0419
10965	DESMOLDANTE PARA FORMAS	L	0,1000	7,3500	0,7350
11691	PONTALETE / BARROTE DE 3"x3"	M	2,0000	12,6100	25,2200
11728	PREGO 18X27 (2.1/2" X 10) (APROXIMADAMENTE 198UN/KG)	KG	0,2500	13,8000	3,4500
11846	SARRAFO DE 1"X4"	M	1,5300	4,7400	7,2522
11916	TABUA DE 1" DE 3A. - L = 30cm	M	1,6000	10,0100	16,0160
				Total:	65,7151
				Total Simples:	116,39
				Encargos Sociais:	INCLUSO
				Valor BDI:	0,00
				Valor Geral:	116,39

C0220 - ARMADURA EM TELA SOLDADA DE AÇO CA-60B - KG

MAO DE OBRA		Unidade	Coefficiente	Preço	Total
10040	AJUDANTE DE ARMADOR/FERREIRO	H	0,0300	16,7700	0,5031
10121	ARMADOR/FERREIRO	H	0,0300	20,7700	0,6231
				Total:	1,1262

Francisco Diego Araújo Sousa
 Engenheiro Civil
 CREA/CE: 52.770-D

PREFEITURA MUNICIPAL DE PACAJUS-CE



OBRA: CONSTRUÇÃO DA PRAÇA E DA ARENINHA NO COMPLEXO DO BEIRA AÇUDE DO MUNICÍPIO DE PACAJUS-CE

LOCAL: END: COMPLEXO BEIRA AÇUDE DO MUNICÍPIO DE PACAJUS/CE
 TABELA: SEINFRA 27.1 DESONERADA COM ENCARGO DE 83,85%
 DATA: 18 DE JANEIRO DE 2022
 BDI: 27,21%



DS SOLUÇÕES EM ENGENHARIA -
 Estado do Ceará Rua Três de Novembro, nº34
 Sala 01 - CEP: 62.1500-000
 Sítio: Rua do Acaçú - CE Fone: (88)
 9.9632-3394 - CNPJ nº 24.669.807/0001-27
 E-mail: dsolucoesemengenharia@outlook.com

Composição de Preço

MATERIAIS					
I2040	TELA SOLDADA EM AÇO CA-60 B FIO= 5,0MM MALHA 10 X 10 CM (3,11KG/M2)	M2	1,0300	21,5300	22,1759
				Total:	22,1759
				Total Simples:	23,30
				Encargos Sociais:	INCLUSO
				Valor BDI:	0,00
				Valor Geral:	23,30

C1611 - LASTRO DE CONCRETO REGULARIZADO ESP.= 5CM - M2

EQUIPAMENTOS (CHORARIO)		Unidade	Coefficiente	Preço	Total
I0682	BETONEIRA ELÉTRICA 580L (CHP)	H	0,0360	22,3108	0,8032
				Total:	0,8032

MAO DE OBRA

I2391	PEDREIRO	H	0,4000	20,7700	8,3080
I2543	SERVENTE	H	1,1000	15,5500	17,1050
				Total:	25,4130

MATERIAIS

I0109	AREIA MEDIA	M3	0,0332	67,5000	2,2410
I0280	BRITA	M3	0,0440	76,1900	3,3524
I0805	CIMENTO PORTLAND	KG	11,0000	0,5600	6,1600
				Total:	11,7534
				Total Simples:	37,97
				Encargos Sociais:	INCLUSO
				Valor BDI:	0,00
				Valor Geral:	37,97

C2181 - REGULARIZAÇÃO DE BASE C/ ARGAMASSA CIMENTO E AREIA S/ PENEIRAR, TRAÇO 1:3 - ESP= 3cm - M2

MAO DE OBRA		Unidade	Coefficiente	Preço	Total
I2391	PEDREIRO	H	0,2500	20,7700	5,1925
I2543	SERVENTE	H	0,5500	15,5500	8,5525
				Total:	13,7450

MATERIAIS

I0109	AREIA MEDIA	M3	0,0365	67,5000	2,4638
I0805	CIMENTO PORTLAND	KG	14,5800	0,5600	8,1648
				Total:	10,6285
				Total Simples:	24,37
				Encargos Sociais:	INCLUSO
				Valor BDI:	0,00
				Valor Geral:	24,37

C1919 - PISO INDUSTRIAL NATURAL ESP.= 12mm, INCLUS. POLIMENTO (EXTERNO) - M2

EQUIPAMENTOS (CHORARIO)		Unidade	Coefficiente	Preço	Total
I0748	MAQUINA DE POLIR (CHP)	H	0,8000	0,8638	0,6911
				Total:	0,6911

MAO DE OBRA

I1227	GRANITEIRO/MAMORISTA	H	0,5000	20,7700	10,3850
-------	----------------------	---	--------	---------	---------

Francisco Diego Araújo Sousa
 Engenheiro Civil
 CREA/CE: 52.210.0

PREFEITURA MUNICIPAL DE PACAJUS-CE



OBRA: CONSTRUÇÃO DA PRAÇA E DA ARENINHA NO COMPLEXO DO BEIRA AÇUDEIRO NO MUNICÍPIO DE PACAJUS-CE

LOCAL: END: COMPLEXO BEIRA AÇUDE DO MUNICÍPIO DE PACAJUS/CE
 TABELA: SEINFRA 27.1 DESONERADA COM ENCARGO DE 83,85%
 DATA: 18 DE JANEIRO DE 2022
 BDI: 27,21%



DS SOLUÇÕES EM ENGENHARIA -
 Estado do Ceará, Rua Três de Novembro, nº4
 Sala 01 - CEP: 62.100-000
 Sítio do Acaraú - CE Fone: (88)
 9.9632-3394 - CNPJ nº 24.669.607/0001-27
 E-mail: dsolucoesemengenharia@outlook.com

Composição de Preço

12391	PEDREIRO	H	1,2000	20,7700	24,9240	
12543	SERVENTE	H	1,2000	15,5500	18,6600	
					Total:	53,9690
MATERIAIS						
10034	AGREGADO DE ALTA RESISTÊNCIA PARA PISOS	KG	21,0000	0,4800	10,0800	
10108	AREIA GROSSA	M3	0,0300	74,7200	2,2416	
10508	CERA	KG	0,1000	16,1600	1,6160	
10805	CIMENTO PORTLAND	KG	26,5800	0,5600	14,8848	
11101	ESMERIL N.36	UN	0,1000	36,8100	3,6810	
11102	ESMERIL N.60	UN	0,0500	35,1700	1,7585	
11316	JUNTA PLASTICA 1' 27MM PARA PISOS	M	2,5000	1,3800	3,4500	
					Total:	37,7119
					Total Simples:	92,37
					Encargos Sociais:	INCLUSO
					Valor BDI:	0,00
					Valor Geral:	92,37

C0328 - ATERRO C/COMPACTAÇÃO MECÂNICA E CONTROLE, MAT. DE AQUISIÇÃO - M3

EQUIPAMENTOS (CHORARIO)		Unidade	Coefficiente	Preço	Total	
10706	CAMINHÃO TANQUE 6.000 l (CHP)	H	0,0350	134,8401	4,7194	
10725	COMPACTADOR DE PLACA VIBRATÓRIA HP 7 (CHP)	H	0,0350	42,1649	1,4758	
					Total:	6,1952
MAO DE OBRA						
12543	SERVENTE	H	1,0500	15,5500	16,3275	
					Total:	16,3275
MATERIAIS						
10111	AREIA VERMELHA	M3	1,1000	60,8800	66,9680	
					Total:	66,9680
					Total Simples:	89,49
					Encargos Sociais:	INCLUSO
					Valor BDI:	0,00
					Valor Geral:	89,49

C1631 - LONA PLÁSTICA PRETA, P/SERVIÇOS EM COBERTAS - M2

MAO DE OBRA		Unidade	Coefficiente	Preço	Total	
12391	PEDREIRO	H	0,1500	20,7700	3,1155	
12543	SERVENTE	H	0,3000	15,5500	4,6650	
					Total:	7,7805
MATERIAIS						
11348	LONA PLASTICA PRETA	M2	1,0500	1,2000	1,2600	
					Total:	1,2600
					Total Simples:	9,04
					Encargos Sociais:	INCLUSO
					Valor BDI:	0,00
					Valor Geral:	9,04

C3506 - GUARDA CORPO C/ CORRIMÃO EM TUBO DE AÇO GALVANIZADO 2" - M

Francisco Diego Araújo Sousa
 Engenheiro Civil
 CREA/CE: 53.719-D

PREFEITURA MUNICIPAL DE PACAJUS-CE



OBRA: CONSTRUÇÃO DA PRAÇA E DA ARENINHA NO COMPLEXO DO BEIRA AÇUDENO NO MUNICIPIO DE PACAJUS-CE

LOCAL END: COMPLEXO BEIRA AÇUDE DO MUNICIPIO DE PACAJUS/CE
 TABELA SEINFRA 27.1 DESONERADA COM ENCARGO DE 83,85%
 DATA: 18 DE JANEIRO DE 2022
 BDI: 27,21%



DS SOLUÇÕES EM ENGENHARIA -
 Estado do Ceará Rua Três de Novembro, nº54
 Sala 01 - CEP. 62.1500-000
 Santos do Acairi - CE Fone: (88)
 9.9832-3394 - CNPJ nº 24.689.607/0001-27
 E-mail: dsolucoesemengenharia@outlook.com

Composição de Preço

MAO DE OBRA		Unidade	Coefficiente	Preço	Total	
I0121	ARMADOR/FERREIRO	H	1,3000	20,7700	27,0010	
I2391	PEDREIRO	H	1,3000	20,7700	27,0010	
				Total:	54,0020	
MATERIAIS						
I0876	COTOVELO AÇO GALVANIZADO DE 2"	UN	0,2000	37,6500	7,5300	
I1950	TE AÇO GALVANIZADO DE 2"	UN	0,6000	50,0500	30,0300	
I2171	TUBO AÇO GALVANIZADO DE 50MM (2")	M	2,7000	71,0200	191,7540	
I6234	CRUZETA AÇO GALVANIZADO 2"	UN	0,4000	79,9100	31,9640	
				Total:	261,2780	
					Total Simples:	315,28
					Encargos Sociais:	INCLUSO
					Valor BDI:	0,00
					Valor Geral:	315,28
C4326 - FORNECIMENTO E COLOCAÇÃO DE CANTONEIRA EM AÇO SAC (3"X3"X5/16") - M						
EQUIPAMENTOS (CHORARIO)		Unidade	Coefficiente	Preço	Total	
I0749	MÁQUINA DE SOLDA (CHP)	H	0,6000	0,0610	0,0366	
				Total:	0,0366	
MAO DE OBRA						
I1879	SOLDADOR	H	0,6000	21,4300	12,8580	
I2543	SERVENTE	H	0,3000	15,5500	4,6650	
				Total:	17,5230	
MATERIAIS						
I0157	AÇO CA-25	KG	0,7100	9,5100	6,7521	
I1081	ELETRODOS	KG	0,6000	18,1900	10,9140	
I8199	CANTONEIRA DE AÇO 3" x 3" x 5/16" (9,07kg/m)	KG	11,0700	8,4800	93,8736	
				Total:	111,5397	
					Total Simples:	129,10
					Encargos Sociais:	INCLUSO
					Valor BDI:	0,00
					Valor Geral:	129,10
C0776 - CHAPISCO C/ ARGAMASSA DE CIMENTO E AREIA S/PENEIRAR TRAÇO 1:3 ESP.= 5mm P/ PAREDE - M2						
MAO DE OBRA		Unidade	Coefficiente	Preço	Total	
I2391	PEDREIRO	H	0,1000	20,7700	2,0770	
I2543	SERVENTE	H	0,1500	15,5500	2,3325	
				Total:	4,4095	
MATERIAIS						
I0109	AREIA MEDIA	M3	0,0061	67,5000	0,4118	
I0805	CIMENTO PORTLAND	KG	2,4300	0,5600	1,3608	
				Total:	1,7726	
					Total Simples:	6,18
					Encargos Sociais:	INCLUSO
					Valor BDI:	0,00

Francisco Diego Araújo Sousa
 Engenheiro Civil

PREFEITURA MUNICIPAL DE PACAJUS-CE

OBRA: CONSTRUÇÃO DA PRAÇA E DA ARENINHA NO COMPLEXO DO BEIRA AÇUDENO NO MUNICIPIO DE PACAJUS-CE



LOCAL: END: COMPLEXO BEIRA AÇUDE DO MUNICIPIO DE PACAJUS/CE
 TABELA: SEINFRA 27.1 DESONERADA COM ENCARGO DE 83,85%
 DATA: 18 DE JANEIRO DE 2022
 BDI: 27,21%



DS SOLUCOES EM ENGENHARIA -
 Estado de Ceara - Rua Três de Novembro, nº74
 Sala 01 - CEP: 62.1500-000
 Bairro do Acari - CE Fone: (88)
 9.9632-3394 - CNPJ nº 24.669.607/0001-27
 E-mail: dsolucoesemengenharia@outlook.com

Composição de Preço

					Valor Geral:	6,18
C3409 - REBOCO C/ ARGAMASSA DE CIMENTO E AREIA S/ PENEIRAR, TRAÇO 1:4 - M2						
MAO DE OBRA		Unidade	Coefficiente	Preço	Total	
12391	PEDREIRO	H	0,6000	20,7700	12,4620	
12543	SERVENTE	H	0,6000	15,5500	9,3300	
				Total:	21,7920	
SERVIÇOS						
C0171	ARGAMASSA DE CIMENTO E AREIA S/PEN. TRAÇO 1:4	M3	0,0250	441,9800	11,0495	
				Total:	11,0495	
					Total Simples:	32,84
					Encargos Sociais:	INCLUSO
					Valor BDI:	0,00
					Valor Geral:	32,84
C2461 - TEXTURA ACRÍLICA 1 DEMÃO EM PAREDES EXTERNAS - M2						
MAO DE OBRA		Unidade	Coefficiente	Preço	Total	
10045	AJUDANTE DE PINTOR	H	0,2000	16,7700	3,3540	
12395	PINTOR	H	0,3000	20,7700	6,2310	
				Total:	9,5850	
MATERIAIS						
11856	SELADOR ACRÍLICO	L	0,1900	13,3200	2,5308	
12079	TEXTURA ACRÍLICA	KG	0,3100	7,6300	2,3653	
				Total:	4,8961	
					Total Simples:	14,48
					Encargos Sociais:	INCLUSO
					Valor BDI:	0,00
					Valor Geral:	14,48
C1910 - PINTURA P/PISO À BASE LATEX ACRÍLICO, TIPO "NOVACOR" - M2						
MAO DE OBRA		Unidade	Coefficiente	Preço	Total	
12395	PINTOR	H	0,5000	20,7700	10,3850	
12543	SERVENTE	H	0,4000	15,5500	6,2200	
				Total:	16,6050	
MATERIAIS						
10154	ÁCIDO MURIÁTICO	L	0,0800	5,4400	0,4352	
12097	TINTA LATEX ACRÍLICO	L	0,2500	24,5900	6,1475	
				Total:	6,5827	
					Total Simples:	23,19
					Encargos Sociais:	INCLUSO
					Valor BDI:	0,00
					Valor Geral:	23,19
C4727 - CERCA/GRADIL NYLOFOR H=1,53M, MALHA 5 X 20CM - FIO 5,00MM, COM FIXADORES DE POLIAMIDA EM POSTE 40 x 60 MM CHUMBADOS EM BASE DE CONCRETO (EXCLUSIVE ESTA), REVESTIDOS EM POLIESTER POR PROCESSO DE PINTURA ELETROSTÁTICA (GRADIL E POSTE), NAS CORES VERDE OU BRANCA - FORNECIMENTO E INSTALAÇÃO - M						
MATERIAIS		Unidade	Coefficiente	Preço	Total	
19041	PAINEL NYLOFOR 1,53M x 2,5M (A X L) - MALHA 5 x 20 CM - FIO 5,00MM, REVESTIDO EM POLIESTER POR PROCESSO DE PINTURA ELETROSTÁTICA, NAS CORES VERDE OU BRANCA	UN	0,4000	436,5900	174,6360	

Francisco Diego Araújo Sousa
 Engenheiro Civil
 CREA/CE - 80.710.0

PREFEITURA MUNICIPAL DE PACAJUS-CE

OBRA: CONSTRUÇÃO DA PRAÇA E DA ARENINHA NO COMPLEXO DO BEIRA AÇUDENS DO MUNICÍPIO DE PACAJUS-CE



LOCAL: END: COMPLEXO BEIRA AÇUDE DO MUNICÍPIO DE PACAJUS/CE
 TABELA: SEINFRA 27.1 DESONERADA COM ENCARGO DE 83,85%
 DATA: 18 DE JANEIRO DE 2022
 BDI: 27,21%



D5 SOLUÇÕES EM ENGENHARIA -
 Estado do Ceará Rua Três de Novembro, nº34
 Sala 01 - CEP: 62.1500-000
 Santana do Acaraú - CE Fone: (88)
 9.9632-3394 - CNPJ nº 24.669.007/0001-27
 E-mail: dsolucoesemengenharia@outlook.com

Composição de Preço

19047	POSTE 40 x 60 MM, PINTURA ELETROSTÁTICA EM POLIESTER, NAS CORES VERDE OU BRANCA (H=2,00M - COM TAMPA) CHUMBADO	UN	0,4000	74,9700	29,9880
19048	FIXADOR POLIAMIDA PARA POSTE, NAS CORES VERDE OU BRANCA	UN	1,2000	5,5100	6,6120
19049	SERVIÇO - COLOCAÇÃO E MONTAGEM DE CERCA/GRADIL	M2	1,5300	16,5400	25,3062
				Total:	236,5422
				Total Simples:	236,54
				Encargos Sociais:	INCLUSO
				Valor BDI:	0,00
				Valor Geral:	236,54

C4556 - PORTÃO PIVOTANTE NYLOFOR, COMPOSTO DE QUADRO, PAINÉIS E ACESSÓRIOS COM PINTURA ELETROSTÁTICA COM TINTA POLIESTER, NAS CORES VERDE OU BRANCA, COM POSTE EM AÇO REVESTIDO, COR VERDE OU BRANCA - FORNECIMENTO E MONTAGEM - M2

MATERIAIS	Unidade	Coefficiente	Preço	Total	
18436	PORTÃO PIVOTANTE NYLOFOR, COMPOSTO DE QUADRO, PAINÉIS E ACESSÓRIOS COM PINTURA ELETROSTÁTICA COM TINTA POLIESTER, NAS CORES VERDE OU BRANCA, COM	M2	1,0000	494,5200	
				Total:	494,5200
				Total Simples:	494,52
				Encargos Sociais:	INCLUSO
				Valor BDI:	0,00
				Valor Geral:	494,52

C0773 - CHAPIM PRÉ-MOLDADO DE CONCRETO - M2

EQUIPAMENTOS (CHORARIO)	Unidade	Coefficiente	Preço	Total	
10682	BETONEIRA ELÉTRICA 560L (CHP)	H	0,0200	22,3108	
				Total:	0,4462

MAO DE OBRA

	Unidade	Coefficiente	Preço	Total	
10121	ARMADOR/FERREIRO	H	0,8000	20,7700	
10498	CARPINTEIRO	H	0,7000	20,7700	
12391	PEDREIRO	H	0,3000	20,7700	
12543	SERVEANTE	H	1,1000	15,5500	
				Total:	54,4910

MATERIAIS

	Unidade	Coefficiente	Preço	Total	
10103	ARAME RECOZIDO N.18 BWG	KG	0,0200	10,0500	
10108	AREIA GROSSA	M3	0,0400	74,7200	
10163	AÇO CA-50	KG	1,3500	9,5000	
10528	CHAPA COMPENSADO RESINADO 10MM (1.10 X 2.20M)	M2	1,0000	23,8100	
10805	CIMENTO PORTLAND	KG	17,3600	0,5800	
11605	PEDRISCO	M3	0,0900	73,9000	
11724	PREGO	KG	0,0200	15,5400	
				Total:	56,5082
				Total Simples:	111,45
				Encargos Sociais:	INCLUSO
				Valor BDI:	0,00
				Valor Geral:	111,45

INSTALAÇÕES ELÉTRICAS

C0554 - CABO EM PVC 1000V 4MM2 - M

MAO DE OBRA	Unidade	Coefficiente	Preço	Total
-------------	---------	--------------	-------	-------

Francisco Diego Araújo Sousa
 Engenheiro Civil
 CREA/CE nº 710-D

PREFEITURA MUNICIPAL DE PACAJUS-CE



OBRA: CONSTRUÇÃO DA PRAÇA E DA ARENINHA NO COMPLEXO DO BEIRA AÇUDE DO MUNICÍPIO DE PACAJUS-CE

LOCAL END: COMPLEXO BEIRA AÇUDE DO MUNICÍPIO DE PACAJUS/CE
 TABELA SEINFRA 27.1 DESONERADA COM ENCARGO DE 83,85%
 DATA: 18 DE JANEIRO DE 2022
 BDI: 27,21%



DS SOLUÇÕES EM ENGENHARIA -
 Estado do Ceará Rua Três de Novembro, nº34
 Sala 01 - CEP: 62.1500-000
 Santana do Acaraú - CE Fone: (88)
 9.9632-3394 - CNPJ nº 24.699.607/0001-27
 E-mail: dsolucoesemengenharia@outlook.com

Composição de Preço

10042	AJUDANTE DE ELETRICISTA	H	0,1200	16,7700	2,0124
12312	ELETRICISTA	H	0,1200	20,7700	2,4924
				Total:	4,5048
MATERIAIS					
10374	CABO EM PVC 1000V 4MM2	M	1,0200	2,6700	2,7234
				Total:	2,7234
				Total Simples:	7,23
				Encargos Sociais:	INCLUSO
				Valor BDI:	0,00
				Valor Geral:	7,23

C1188 - ELETRODUTO PVC ROSC. D= 40mm (1 1/4") - M

MAO DE OBRA		Unidade	Coefficiente	Preço	Total
10042	AJUDANTE DE ELETRICISTA	H	0,3000	16,7700	5,0310
12312	ELETRICISTA	H	0,3000	20,7700	6,2310
				Total:	11,2620
MATERIAIS					
11069	ELETRODUTO DE PVC RIGIDO 1 1/4"	M	1,0000	7,2800	7,2800
				Total:	7,2800
				Total Simples:	18,54
				Encargos Sociais:	INCLUSO
				Valor BDI:	0,00
				Valor Geral:	18,54

C3579 - QUADRO DE MEDIÇÃO PADRÃO COELCE - PADRÃO POPULAR - UN

MAO DE OBRA		Unidade	Coefficiente	Preço	Total
10042	AJUDANTE DE ELETRICISTA	H	1,0000	16,7700	16,7700
12312	ELETRICISTA	H	1,0000	20,7700	20,7700
				Total:	37,5400
MATERIAIS					
16129	QUADRO MEDIÇÃO PADRÃO COELCE (PADRÃO MUTIRÃO)	UN	1,0000	49,3900	49,3900
				Total:	49,3900
				Total Simples:	86,93
				Encargos Sociais:	INCLUSO
				Valor BDI:	0,00
				Valor Geral:	86,93

C4981 - LUMINÁRIA 2 PÉTALAS EM POSTE DE CONCRETO CIRCULAR H=12M, ALTURA LIVRE 10,20M, LÂMPADA VAPOR METÁLICO DE 400W, INCLUSIVE O POSTE - UN

MAO DE OBRA		Unidade	Coefficiente	Preço	Total
10042	AJUDANTE DE ELETRICISTA	H	2,7000	16,7700	45,2790
12312	ELETRICISTA	H	4,6000	20,7700	95,5420
				Total:	140,8210
MATERIAIS					
10199	BASE FUSIVEL DIAZED 25A, COMPLETA	UN	2,0000	31,4900	62,9800
11075	ELETRODUTO DE PVC RIGIDO 3/4"	M	12,0000	3,5000	42,0000
11487	LÂMPADA VAPOR METÁLICO DE 400W/220V	UN	2,0000	73,5000	147,0000

Francisco Diego Araújo Sousa
 Eng.º Eletricista
 CREA/CE: S2.710-D

PREFEITURA MUNICIPAL DE PACAJUS-CE

COMISSÃO DE LICITAÇÃO - P.M. DE PACAJUS-CE
559
Página 2



OBRA: CONSTRUÇÃO DA PRAÇA E DA ARENINHA NO COMPLEXO DO BEIRA AÇUDE NO MUNICÍPIO DE PACAJUS-CE

LOCAL: END: COMPLEXO BEIRA AÇUDE DO MUNICÍPIO DE PACAJUS/CE
TABELA: SEINFRA 27.1 DESONERADA COM ENCARGO DE 83,85%
DATA: 18 DE JANEIRO DE 2022
BDI: 27,21%



DS SOLUÇÕES EM ENGENHARIA -
Estado do Ceará Rua Três de Novembro, nº34
Sala 01 - CEP: 62.1500-000
Bairro do Acaraú - CE Fone: (88)
9.9612-3394 - CNPJ nº 24.689.807/0001-27
E-mail: dsolucoesemengenharia@outlook.com

Composição de Preço

11778	REATOR PARA LÂMPADA VAPOR METÁLICO/VAPOR DE MERCÚRIO, COM CAPACITOR/IGNITOR DE 400W	UN	2,0000	118,0800	236,1600
16793	LUMINÁRIA TIPO PÉTALA FAB.REEME REF.: ZE-157 OU SIMILAR	UN	2,0000	255,9000	511,8000
16797	NÚCLEO P/02 LUMINÁRIAS FAB. REEME REF.:ZE-157 OU	UN	1,0000	72,0000	72,0000
18438	CABO CORDPLAST (CABO PP) 3 x 2,50 mm²	M	12,0000	3,9500	47,4000
				Total:	1.119,3400
SERVIÇOS					
C4979	POSTE DE CONCRETO CIRCULAR, RESISTÊNCIA NOMINAL 400KG, H=12,00M, PESO APROXIMADO 1.130KG	UN	1,0000	1,984,6440	1.984,6440
				Total:	1.984,6440
				Total Simples:	3.244,80
				Encargos Sociais:	INCLUSO
				Valor BDI:	0,00
				Valor Geral:	3.244,80

C4983 - LUMINÁRIA 4 PÉTALAS EM POSTE DE CONCRETO CIRCULAR H=12M, ALTURA LIVRE 10,20M, LÂMPADA VAPOR METÁLICO DE 400W, INCLUSIVE O POSTE - UN

MAO DE OBRA	Unidade	Coefficiente	Preço	Total	
10042 AJUDANTE DE ELETRICISTA	H	3,2000	16,7700	53,6640	
12312 ELETRICISTA	H	9,2000	20,7700	191,0840	
				Total:	244,7480
MATERIAIS					
10199 BASE FUSIVEL DIAZED 25A. COMPLETA	UN	4,0000	31,4900	125,9600	
10501 CELULA FOTOELÉTRICA P/ LÂMPADA 400W, C/ SUPORTE	UN	1,0000	34,9000	34,9000	
11075 ELETRODUTO DE PVC RIGIDO 3/4"	M	12,0000	3,5000	42,0000	
11487 LÂMPADA VAPOR METALICO DE 400W/220V	UN	4,0000	73,5000	294,0000	
11778 REATOR PARA LÂMPADA VAPOR METÁLICO/VAPOR DE MERCÚRIO, COM CAPACITOR/IGNITOR DE 400W	UN	4,0000	118,0800	472,3200	
16793 LUMINÁRIA TIPO PÉTALA FAB.REEME REF.: ZE-157 OU SIMILAR	UN	4,0000	255,9000	1.023,6000	
16796 CABO POLIFÁSICO - 4 X 2,5MM	M	12,0000	6,8000	81,6000	
16799 NÚCLEO P/04 LUMINÁRIAS FAB. REEME REF.:ZE-157 OU	UN	1,0000	129,9200	129,9200	
				Total:	2.204,3000
SERVIÇOS					
C4979 POSTE DE CONCRETO CIRCULAR, RESISTÊNCIA NOMINAL 400KG, H=12,00M, PESO APROXIMADO 1.130KG	UN	1,0000	1,984,6440	1.984,6440	
				Total:	1.984,6440
				Total Simples:	4.433,69
				Encargos Sociais:	INCLUSO
				Valor BDI:	0,00
				Valor Geral:	4.433,69

C0603 - CAIXA EM ALVENARIA (40X40X80cm) DE 1/2 TIJOLO COMUM, LASTRO DE CONCRETO E TAMPA DE CONCRETO - UN

MAO DE OBRA	Unidade	Coefficiente	Preço	Total
10040 AJUDANTE DE ARMADOR/FERREIRO	H	0,1150	16,7700	1,9286
10041 AJUDANTE DE CARPINTEIRO	H	0,6050	16,7700	10,1459
10121 ARMADOR/FERREIRO	H	0,1150	20,7700	2,3886
10498 CARPINTEIRO	H	0,6050	20,7700	12,5659

Francisco Diego Araújo Sousa
Engenheiro Civil
C.R.C. 100.527.200-0

PREFEITURA MUNICIPAL DE PACAJUS-CE

OBRA: CONSTRUÇÃO DA PRAÇA E DA ARENINHA NO COMPLEXO DO BEIRA AÇUDE NO MUNICÍPIO DE PACAJUS-CE



LOCAL: END: COMPLEXO BEIRA AÇUDE DO MUNICÍPIO DE PACAJUS/CE
 TABELA: SEINFRA 27.1 DESONERADA COM ENCARGO DE 83,85%
 DATA: 18 DE JANEIRO DE 2022
 BDI: 27,21%



DS SOLUÇÕES EM ENGENHARIA -
 Estado do Ceará Rua Três de Novembro, nº54
 Sala 01 - CEP: 62.1500-000
 Somma do Acaraú - CE Fone: (88)
 9.9632-3394 - CNPJ nº 24.669.607/0001-27
 E-mail: dsolucoesemengenharia@outlook.com

Composição de Preço

12391	PEDREIRO	H	2,9070	20,7700	60,3784
12543	SERVENTE	H	5,3080	15,5500	82,5394
				Total:	169,9466
MATERIAIS					
10103	ARAME RECOZIDO N.18 BWG	KG	0,0220	10,0500	0,2211
10109	AREIA MEDIA	M3	0,1050	67,5000	7,0875
10169	AÇO CA-60	KG	1,3170	6,2800	10,9048
10280	BRITA	M3	0,0420	76,1900	3,2000
10441	CAL HIDRATADA	KG	5,4600	1,1000	6,0060
10529	CHAPA COMPENSADO RESINADO 12MM (1.10 X 2.20M)	M2	0,1000	30,3300	3,0330
10805	CIMENTO PORTLAND	KG	26,1780	0,5600	14,6597
11916	TABUA DE 1" DE 3A. - L = 30cm	M	0,0300	10,0100	0,3003
12082	TIJOLO MACIÇO COMUM	UN	100,8000	0,5800	58,4640
				Total:	103,8764
				Total Simples:	273,82
				Encargos Sociais:	INCLUSO
				Valor BDI:	0,00
				Valor Geral:	273,82
INSTALAÇÕES HIDROSANITARIAS					
C2626 - TUBO PVC SOLD. MARROM INCL.CONEXÕES D= 32mm(1") - M					
MAO DE OBRA		Unidade	Coefficiente	Preço	Total
10043	AJUDANTE DE ENCANADOR	H	0,4500	16,7700	7,5465
12320	ENCANADOR	H	0,4500	20,3200	9,1440
				Total:	16,6905
MATERIAIS					
10026	ADESIVO PARA TUBO DE PVC RIGIDO	KG	0,0011	45,1600	0,0497
11888	SOLUÇÃO LIMPADORA PARA PVC RIGIDO	L	0,0005	39,2200	0,0196
12201	TUBO PVC SOLDÁVEL DE 32MM (1')	M	1,5000	6,7100	10,0650
				Total:	10,1343
				Total Simples:	26,82
				Encargos Sociais:	INCLUSO
				Valor BDI:	0,00
				Valor Geral:	26,82
C2506 - TORNEIRA DE PRESSÃO P/JARDIM DE 3/4" - UN					
MAO DE OBRA		Unidade	Coefficiente	Preço	Total
10043	AJUDANTE DE ENCANADOR	H	0,5000	16,7700	8,3850
12320	ENCANADOR	H	0,2500	20,3200	5,0800
				Total:	13,4650
MATERIAIS					
11180	FITA DE VEDAÇÃO	M	1,0000	0,2800	0,2800
12133	TORNEIRA DE PRESSÃO P/ JARDIM DE 3/4"	UN	1,0000	14,1000	14,1000
				Total:	14,3800
				Total Simples:	27,85
				Encargos Sociais:	INCLUSO

Francisco Diego Araújo Sousa
 Engenheiro Civil
 CREA/CE: 53.219-D

PREFEITURA MUNICIPAL DE PACAJUS-CE

OBRA: CONSTRUÇÃO DA PRAÇA E DA ARENINHA NO COMPLEXO DO BEIRA AÇUDENO NO MUNICIPIO DE PACAJUS-CE



LOCAL: END: COMPLEXO BEIRA AÇUDE DO MUNICÍPIO DE PACAJUS/CE
 TABELA: SEINFRA 27.1 DESONERADA COM ENCARGO DE 83,85%
 DATA: 18 DE JANEIRO DE 2022
 BDI: 27,21%



DS SOLUÇÕES EM ENGENHARIA -
 Estado do Ceará Rua 716 de Novembro, nº34
 Sala 01 - CEP: 62.1500-000
 Bairro do Acassú - CE Fone: (88)
 9.9632-3394 - CNPJ nº 24.689.807/0001-27
 E-mail: dsolucoesemengenharia@outlook.com

Composição de Preço

					Valor BDI:	0,00
					Valor Geral:	27,85
C0803 - CAIXA EM ALVENARIA (40X40X60cm) DE 1/2 TIJOLO COMUM, LASTRO DE CONCRETO E TAMPA DE CONCRETO - UN						
MAO DE OBRA		Unidade	Coefficiente	Preço	Total	
I0040	AJUDANTE DE ARMADOR/FERREIRO	H	0,1150	16,7700	1,9286	
I0041	AJUDANTE DE CARPINTEIRO	H	0,6050	16,7700	10,1459	
I0121	ARMADOR/FERREIRO	H	0,1150	20,7700	2,3886	
I0498	CARPINTEIRO	H	0,6050	20,7700	12,5659	
I2391	PEDREIRO	H	2,9070	20,7700	60,3784	
I2543	SERVENTE	H	5,3080	15,5500	82,5394	
					Total:	169,9466
MATERIAIS						
I0103	ARAME RECOZIDO N.18 BWG	KG	0,0220	10,0500	0,2211	
I0109	AREIA MEDIA	M3	0,1050	67,5000	7,0875	
I0169	AÇO CA-60	KG	1,3170	8,2800	10,9048	
I0280	BRITA	M3	0,0420	76,1900	3,2000	
I0441	CAL HIDRATADA	KG	5,4600	1,1000	6,0060	
I0529	CHAPA COMPENSADO RESINADO 12MM (1.10 X 2.20M)	M2	0,1000	30,3300	3,0330	
I0805	CIMENTO PORTLAND	KG	26,1780	0,5600	14,6597	
I1916	TABUA DE 1" DE 3A. - L = 30cm	M	0,0300	10,0100	0,3003	
I2062	TIJOLO MACIÇO COMUM	UN	100,8000	0,5800	58,4640	
					Total:	103,8764
					Total Simples:	273,82
					Encargos Sociais:	INCLUSO
					Valor BDI:	0,00
					Valor Geral:	273,82
C2845 - INST. DE HIDRÔMETRO E CAVALETE C/ CAIXA NO MURO P002 (CASO I) - UN						
EQUIPAMENTOS (CHORARIO)		Unidade	Coefficiente	Preço	Total	
I0786	VEICULO UTILITARIO KOMBI (CHP)	H	0,2000	76,6908	15,3382	
					Total:	15,3382
MAO DE OBRA						
I2320	ENCANADOR	H	0,7000	20,3200	14,2240	
I2543	SERVENTE	H	0,7000	15,5500	10,8850	
					Total:	25,1090
MATERIAIS						
I0019	ADAPTADOR PVC SOLDAVEL CURTO LR P/REG. 25x3/4"	UN	2,0000	0,7100	1,4200	
I0021	ADESIVO 90ML	UN	0,0500	5,0000	0,2500	
I0108	AREIA GROSSA	M3	0,0500	74,7200	3,7360	
I0280	BRITA	M3	0,0100	76,1900	0,7619	
I0805	CIMENTO PORTLAND	KG	3,0000	0,5600	1,6800	
I2200	TUBO PVC SOLDAVEL DE 25MM (3/4')	M	1,5000	2,9900	4,4850	
I2344	FITA VEDA ROSCA 25M x 3/4"	UN	0,1000	6,8900	0,6890	
I2363	JOELHO PVC SOLDAVEL 25MM	UN	3,0000	1,1700	3,5100	
I2368	LINHA DE NYLON REF. 050	KG	0,0006	63,0800	0,0378	

Francisco Djalma Araújo Sousa
 Engenheiro Civil
 CREA/CE: 02.279-D

PREFEITURA MUNICIPAL DE PACAJUS-CE

OBRA: CONSTRUÇÃO DA PRAÇA E DA ARENINHA NO COMPLEXO DO BEIRA AÇUDENO NO MUNICIPIO DE PACAJUS-CE



LOCAL END: COMPLEXO BEIRA AÇUDE DO MUNICIPIO DE PACAJUS/CE
 TABELA SEINFRA 27.1 DESONERADA COM ENCARGO DE 83,85%
 DATA: 18 DE JANEIRO DE 2022
 BDI: 27,21%



DS SOLUÇÕES EM ENGENHARIA -
 Estado do Ceará Rua Três de Novembro, nº 34
 Sala 01 - CEP: 62.1500-000
 Sistema de Acazoti - CE Fone: (88)
 9.9632-3394 - CNPJ nº 24.669.607/0001-27
 E-mail: dsolucoesemengenharia@outlook.com

Composição de Preço

					Total:	16,5697
SERVIÇOS						
C0589	CAIAÇÃO EM TRES DEMÃOS EM PAREDES	M2	0,2000	6,7485	1,3497	
					Total:	1,3497
					Total Simples:	58,37
					Encargos Sociais:	INCLUSO
					Valor BDI:	0,00
					Valor Geral:	58,37
SERVIÇOS FINAIS						
PCJS 0144 - CARAMACHÃO EM MADEIRA DE LEI (COMPOSIÇÃO PRÓPRIA) - UN						
88238	AJUDANTE DE ARMADOR COM ENCARGOS	H	5,4500	15,5400	84,6900	
10041	AJUDANTE DE CARPINTEIRO	H	10,2500	16,77	171,8900	
10121	ARMADOR/FERREIRO	H	7,8500	20,77	163,0400	
10498	CARPINTEIRO	H	12,5400	20,77	260,4600	
12391	PEDREIRO	H	3,3000	20,77	68,5400	
12543	SERVENTE	H	2,8800	15,55	44,7800	
					Total:	793,4000
SERVIÇOS						
16509	LINHA DE MASSARANDUBA 14 x 7 CM (6" x 3")	M	116,0000	26,78	3.106,4800	
10537	CHAPA DE AÇO GALVANIZADA ESP. 0.3MM	M2	2,1200	35,59	75,4500	
12525	PARAFUSO C/PORCA E ARRUELA DE 1/4X1 1/2"	UND	464,0000	0,48	222,7200	
12250	VERNIZ SINTÉTICO	L	10,0000	25,94	259,4000	
C0830	CONCRETO CICLÓPICO FCK 15 MPa COM AGREGADO	M3	0,5000	525,8800	262,9400	
					Total:	3.926,9900
					Total Simples:	4.720,39
					Encargos Sociais:	INCLUSOS
					Valor BDI:	0,00
					Valor Geral:	4.720,39
C1628 - LIMPEZA GERAL - M2						
MAO DE OBRA		Unidade	Coefficiente	Preço	Total	
12543	SERVENTE	H	0,7000	15,5500	10,8850	
					Total:	10,8850
					Total Simples:	10,89
					Encargos Sociais:	INCLUSO
					Valor BDI:	0,00
					Valor Geral:	10,89

Francisco Diego Araújo Sousa
 Engenheiro Civil
 CREA/CE: 52.710-D



PREFEITURA MUNICIPAL DE PACAJUS-CE
 SECRETARIA DE INFRAESTRUTURA SEINFRA
 ESPECIFICAÇÕES TÉCNICAS
 CONSTRUÇÃO DA PRAÇA E DA ARENINHA NO COMPLEXO DO BEIRA AÇUDENO NO MUNICÍPIO DE
 PACAJUS-CE
 JANEIRO DE 2022

PROJETOS



Francisco Djalma Araújo Sousa
 Francisco Djalma Araújo Sousa
 Engenheiro Civil
 CREA/CE: 52.710-0

E-mail:

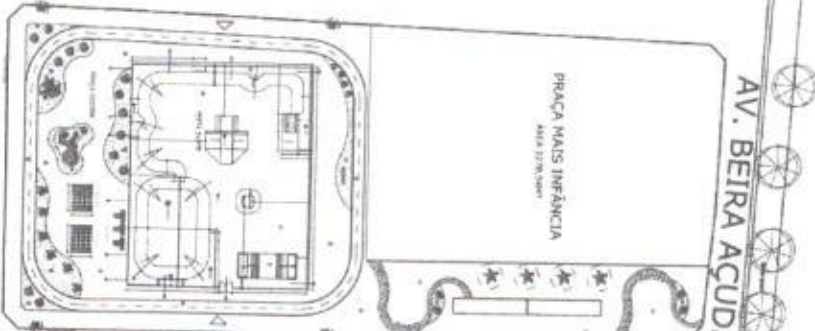
DS SOLUÇÕES EM ENGENHARIA EIRELI

Rua Três de Novembro, nº34 Sala 01 – CEP: 62.1500-000 Santana do Acaraú

Estado do Ceará Fone: (88) 9.9632-3394 – CNPJ nº 24.669.607/0001-27
dssolucoesemengenharia@outlook.com

Francisco Diego Araújo Sousa
Engenheiro Civil
CREA/CE: 52.779-D

© 2014 SBC S.A.



RUA M^a LINS DO NASCIMENTO



AV. BEIRA FLOR (S.D.O)

RUA S.D.O

AV. BEIRA AÇUDE

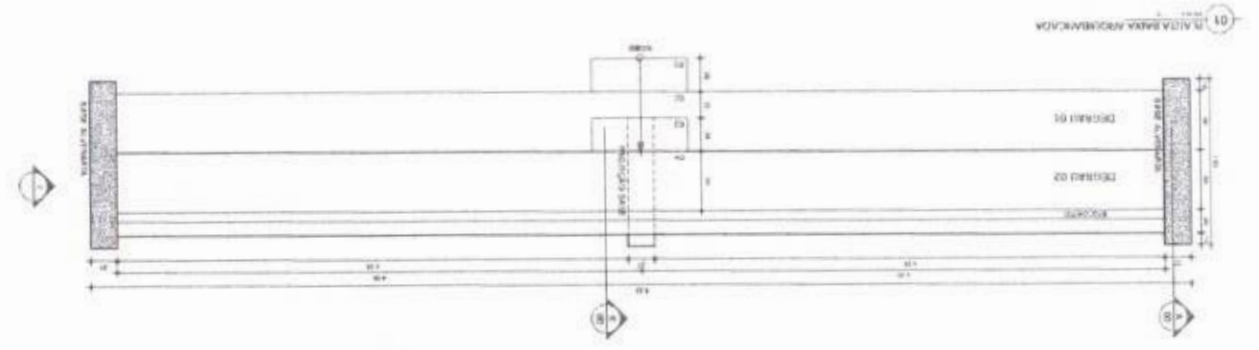
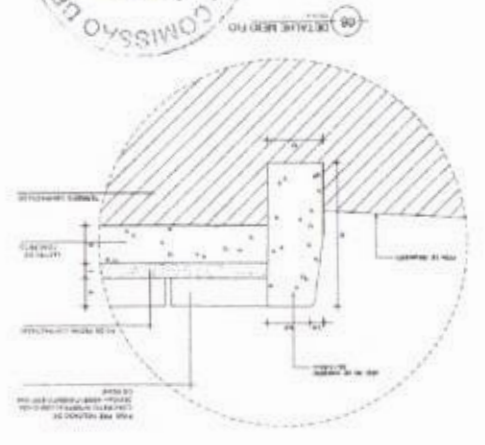
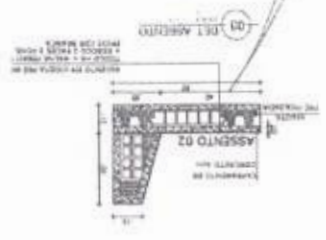
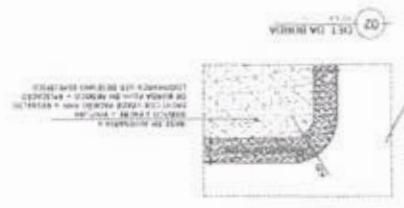
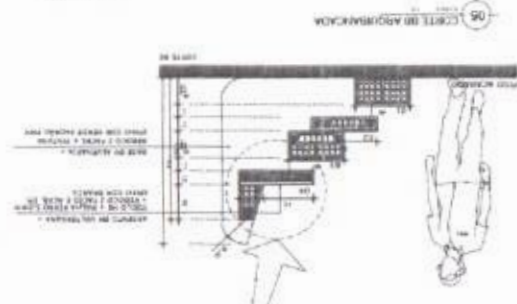
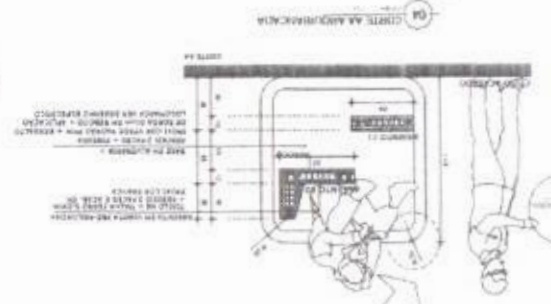
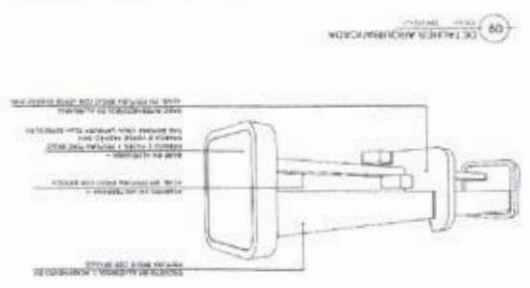
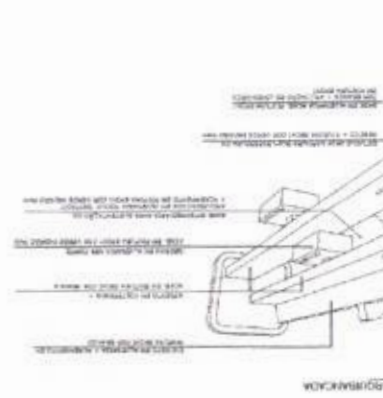
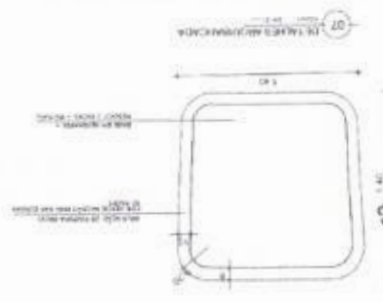
27,5

01 - PRAÇA MAIS INFÂNCIA



ITEM	QUANTIDADE	UNIDADE	VALOR UNITÁRIO	VALOR TOTAL
01				

Francisco Diego Araújo Sousa
 Arquiteto
 Rua ... nº ...
 CEP ...



90	
1	1
2	2
3	3
4	4
5	5
6	6
7	7
8	8
9	9
10	10
11	11
12	12
13	13
14	14
15	15
16	16
17	17
18	18
19	19
20	20
21	21
22	22
23	23
24	24
25	25
26	26
27	27
28	28
29	29
30	30
31	31
32	32
33	33
34	34
35	35
36	36
37	37
38	38
39	39
40	40
41	41
42	42
43	43
44	44
45	45
46	46
47	47
48	48
49	49
50	50
51	51
52	52
53	53
54	54
55	55
56	56
57	57
58	58
59	59
60	60
61	61
62	62
63	63
64	64
65	65
66	66
67	67
68	68
69	69
70	70
71	71
72	72
73	73
74	74
75	75
76	76
77	77
78	78
79	79
80	80
81	81
82	82
83	83
84	84
85	85
86	86
87	87
88	88
89	89
90	90
91	91
92	92
93	93
94	94
95	95
96	96
97	97
98	98
99	99
100	100

PLANTA CHAVE

ARQUITETA

