



ESTADO DO CEARÁ
PREFEITURA MUNICIPAL DE PACAJUS
SECRETARIA DE INFRAESTRUTURA E DESENVOLVIMENTO URBANO

- b) **ESPECÍFICOS DE PROCEDIMENTO:**
- I. INSPEÇÃO GERAL;
 - II. VERIFICAÇÃO DIMENSIONAL;
 - III. ENSAIO DE OPERAÇÃO INICIAL;
 - IV. ENSAIO DE COMPORTAMENTO A TÔRÇÃO;
 - V. ENSAIO DE CAPACIDADE DE FOCAMENTO DO CONTATO;
 - VI. ENSAIO DE ADEQUAÇÃO DA GARFIA;
 - VII. ENSAIO DE OPERAÇÃO CÍCLICA;
- 10 - **OUTRAS CONDIÇÕES:** USAR CONDIÇÕES, OBJETIVAR AS EXIGIDAS PELA NBR 5123 E NÔRMAS COMPLEMENTARES, ONDE APLICÁVEL.
- 11 - **GARANTIA:** O FABRICANTE DEVE GARANTIR A REPOSIÇÃO, SEM ÔNUS PARA A COELCE, DE QUALQUER RELE FOTOLETRÔNICO, DEVIDO A FALHAS DE PROJETO, MATÉRIA-PRIMA OU FABRICAÇÃO, POR UM PERÍODO MÍNIMO DE 3 (TRÊS) ANOS DEPOIS A DATA DE COLOCAÇÃO EM SERVIÇO OU DE DATA DE RECEBIMENTO NOS ALMOXARFADOS DA COELCE, PREVAILENCENDO O QUE OCORRER PRIMEIRO.

ESPECIFICAR RELE FOTOLETRÔNICO, 220V, 1000V TIPO (A) CONFORME DESENHO Nº 604.01.3 DO PROJETO DA COELCE.

(A) - INDICAR O TIPO DE RELE, SE RFG OU NA...

César Lédio de Alencar Filho
Engenheiro Eletricista
CREA/CE 349823

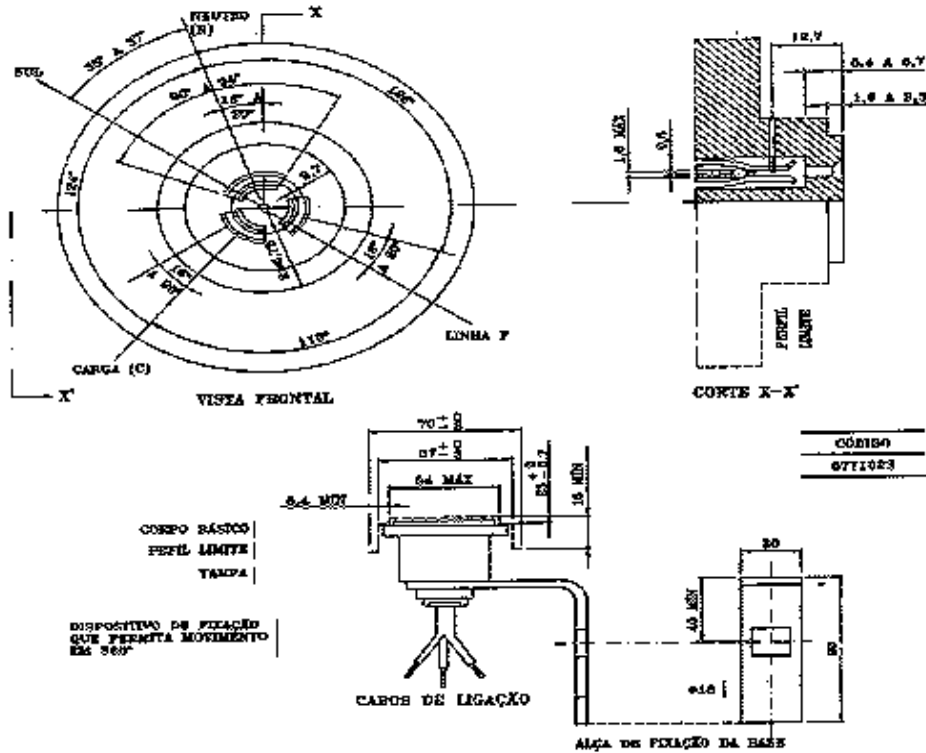
PREFEITURA MUNICIPAL DE PACAJUS
RUA GUARANY, Nº 600, ALTOS, CENTRO - PACAJUS - CEARÁ
CNPJ Nº 07.364.807/0001-09. PABX: (85) 3348.1077 / FAX: (85) 3348.1578
www.pacajus.ce.gov.br



ESTADO DO CEARÁ
PREFEITURA MUNICIPAL DE PACAJUS
 SECRETARIA DE INFRAESTRUTURA E DESENVOLVIMENTO URBANO



9. BASE P/ RELÉ FOTOELÉTRICO



- NOTAS :**
- 1 - MATERIAL : O SUPORTE DE FIXAÇÃO DEVE SER DE AÇO CARBONO ZINCADO, DURALUMÍNIO OU MATERIAL EQUIVALENTE RESISTENTE À CORROSÃO. CORPO BÁSICO EM BARRILETE DE ALTA RIGIDEZ DIELÉTRICA OU MATERIAL EQUIVALENTE. TAMPA DE MATERIAL ESPALHADO CONTRA OS EFEITOS DE RADIAÇÃO ULTRAVIOLETA E RESISTENTE A IMPACTO E A INVENÇÕES.
 - 2 - CABOS DE LIGAÇÃO : DEVEREM SER DE CORRE COM ISOLAÇÃO PARA 700 V, À PROVA DE TEMPO, SEÇÃO MÍNIMA DE 2,5mm² E COMPRIMENTO MÍNIMO DE 1000mm. NAS CORES COMUM - BRANCO; FASE - PRETO; CARGA - VERMELHO.
 - 3 - DEVE SER ESTAMPADO NA PEÇA O NOME DO FABRICANTE, CORRENTE, TENSÃO, MES E ANO DE FABRICAÇÃO.
 - 4 - ADMITIR-SE UMA TOLERÂNCIA DE ±2% NAS COTAS APRESENTADAS, EXCETO NAS INDICADAS EM COTEADO.
 - 5 - A BASE DEVE TER UM GIRO DE 90° EM FIXAÇÃO AO SUPORTE E O DISPOSITIVO DE FIXAÇÃO DEVE TRABALHAR A BASE AO SUPORTE SEM QUALQUER POSIÇÃO.
 - 6 - DEMAIS CONDIÇÕES CONFORME NBR-5128
 - 7 - DIMENSÕES EM MILÍMETROS

ESPECIFICAÇÃO : BASE PARA RELÉ FOTOELÉTRICO, CONFORME DESENHO Nº 804.023

César Lédio de Alencar Filho
 Engenheiro Eletricista
 CREA/CE 349823

PREFEITURA MUNICIPAL DE PACAJUS
 RUA GUARANY, Nº 600, ALTOS, CENTRO - PACAJUS - CEARÁ
 CNPJ Nº 07.354.687/0001-09, PABX: (85) 3348.1877 / FAX: (85) 3348.1578
 www.pacajus.ce.gov.br



ESTADO DO CEARÁ
PREFEITURA MUNICIPAL DE PACAJUS
SECRETARIA DE INFRAESTRUTURA E DESENVOLVIMENTO URBANO



10. POSTES DE CONCRETO ARMADO E AÇO GALVANIZADO

10.1. Tipos

Poste de Concreto tipo Redondo/circular

- a) Fixação: engastado no piso
 - b) Altura: indicada
 - c) Capacidade (esforço: 150/200/300 e 600 kgf)
 - d) Modelo: conicidade reduzida
 - e) Cobrimento: as ferragens deverão possuir um cobrimento mínimo de 2cm, em qualquer ponto da superfície interna ou externa;
 - f) Dimensões: os postes terão no topo um diâmetro externo de 110 mm +/- 5 mm, e sua base não deve possuir diâmetro superior a 400 mm.
 - g) tolerâncias:
 - + 50mm para o comprimento nominal;
 - + 5mm para as dimensões transversais.
- P.S.: A resistência a ruptura não deve ser inferior a 2 (duas) vezes à resistência nominal. As armaduras longitudinais devem ter cobrimento de concreto com espessura mínima de 20mm exceto o topo e a base.
- h) inspeção geral: acabamento, dimensões e identificação
 - i) ensaios: momento fletor, elasticidade, resistência, cobrimento e absorção de água.

Poste de Aço Cônico Poligonal Reto Flangeado de 6,0 e 9,0 metros

- a) Material: aço zincado a quente conforme ABNT NBR 7414 e 6323 e SAE 1010 a 1020.
- b) Fixação: base e chumbadores, ou engastados.
- c) Características da base: Idêntica a existente.
- d) Capacidade (esforço): 130 kgf a 30cm do topo até 11m; 170kgf a 30cm do topo acima de 11 m.
- e) Fabricante: Coniposte, Trópico ou similar.
- f) Aplicação: suporte de luminárias.

César Lédio de Alencar Filho
Engenheiro Eletricista
CREA/CE-349823

PREFEITURA MUNICIPAL DE PACAJUS
RUA GUARANY, Nº 600, ALTOS, CENTRO - PACAJUS - CEARÁ
CNPJ Nº 07.384.407/0001-09, PABX: (85) 3348.1077 / FAX: (85) 3348.1578
www.pacajus.ce.gov.br

ESTADO DO CEARÁ
PREFEITURA MUNICIPAL DE PACAJUS
SECRETARIA DE INFRAESTRUTURA E DESENVOLVIMENTO URBANO



- g) Acabamento: pintura conforme adiante nesta especificação.
- h) Os furos devem estar totalmente desobstruídos e terem eixos perpendiculares ao eixo do poste.
- i) Tolerâncias:
- + 50mm para o comprimento nominal.
 - + 5mm para as dimensões transversais.
- j) Inspeção geral: acabamento, dimensões, furacão e identificação.
- k) Garantia: indicada na proposta, não deve ser inferior a 2 (dois) anos.

Obs.: Tintas para os Postes

- Descrição: revestimento de dois componentes a base de epoxi e isocianato apresentando alta resistência ao intemperismo.
- Áreas: externas
- Tipo: dupla função
- Substrato: metais, concretos, aço galvanizado
- Veículo: acrílico modificado
- Cor: cinza
- Características:
 - viscosidade cf-4: 120-130"
 - peso específico g/cm³: 1,25+/-0,05
 - sólidos por peso: 67+/-1%
 - sólidos por volume: 51+/-1%
 - relação de mistura: 4:1 em volume
 - espessura seco: 80-100mc
 - espessura úmida: 160mc
 - nº de demãos: 01 a 02
 - secagem pó: 01 hora
 - secagem toque: 03 horas
 - repintura: 12 a 24 horas
 - secagem final: 05 dias
 - rendimento teórico: 80mc - 6,3m²/l

César Lédio de Aencar Filho
Engenheiro Eletricista
CREA/CE 349823

PREFEITURA MUNICIPAL DE PACAJUS
RUA GUARANY, Nº 600, ALTOS, CENTRO - PACAJUS - CEARÁ
CNPJ Nº 07.384.607/0001-09, PABX: (85) 3348.1677 / FAX: (85) 3348.1578
www.pacajus.ce.gov.br

ESTADO DO CEARÁ
PREFEITURA MUNICIPAL DE PACAJUS
SECRETARIA DE INFRAESTRUTURA E DESENVOLVIMENTO URBANO



- método de aplicação: pistola/trincha
- diluente: sq-004
- inflamabilidade: inflamável
- estocagem: 12 meses
- pot-life: 04 a 06 horas
- toxidez: tóxico
- embalagem: galão 3,6l
- diluição: 05 a 10%

- Resistência

- temperatura: 90°C seco
- água doce: bom
- água salgada: bom
- solvente: bom
- ácidos: bom
- alcalis: bom
- sais: bom
- produtos de petróleo: bom
- óleos: bom
- óleos de freio: bom

- Preparo de superfície: aço, jato, lixa, escova e desengraxe

11. HASTES DE TERRA

11.1. CARACTERÍSTICAS BÁSICAS

- | | |
|----------------------|---|
| • MATERIAL DO NÚCLEO | AÇO (SAE 1020) |
| • REVESTIMENTO | CAMADA DE COBRE COM ESPESSURA MÍNIMA DE 0,254mm (10 MILS) |
| • FORMATO | CILÍNDRICO, COM EXTREMIDADE PONTIAGUDA |
| • DIMENSÕES | 5/8" X 3m |
| • CONEXÕES | SOLDAS EXOTÉRMICAS OU CONECTORES |



11.2. REFERÊNCIAS: COPPERWELD, CADWELD, BURNDY, ELIND OU SIMILAR

12. CONECTOR TIPO CUNHA

- MATERIAL LIGA DE COBRE ESTANHADO
- TRAÇÃO MÍNIMA SUPOSTÁVEL 10daN
- CARACTERÍSTICAS
 - DEVE SER ESTAMPADA NA PEÇA A MARCA DO FABRICANTE BEM COMO AS BITOLAS DOS CONDUTORES QUE O MESMO ACOMODA
 - O CONECTOR DEVERÁ TER UM SISTEMA DE TRAVA
 - O CONECTOR DEVERÁ SER COMPOSTO POR UM ELEMENTO "C" E UMA CUNHA QUE MANTENHA A CONEXÃO ELÉTRICA EFICIENTE
 - OS CONECTORES DEVEM SER FORNECIDOS COM PASTA ANTI-ÓXIDO SUFICIENTE PARA A EXECUÇÃO DAS CONEXÕES EM ALUMÍNIO
- FABRICANTES
 - AMP OU SIMILAR

13. CINTAS PARA POSTE

- TIPOS CIRCULAR E RETANGULAR
- MATERIAL AÇO CARBONO
- ZINCAGEM IMERSÃO A QUENTE CONFORME NBR 7414 E6323 E SAE 1010 A 1020
- RESISTÊNCIA A CINTA CORRETAMENTE INSTALADA NO POSTE DEVE SUPOSTAR UM ESFORÇODE TRAÇÃO "F" DE 5000 daN NO MÍNIMO, SEM RUPTURA OU, SEM APRESENTAR UMA FLECHA RESÍDUAL SUPERIOR A 6mm QUANDO TRACIONADO COM UM ESFORÇO

ESTADO DO CEARÁ
PREFEITURA MUNICIPAL DE PACAJUS
SECRETARIA DE INFRAESTRUTURA E DESENVOLVIMENTO URBANO



- IDENTIFICAÇÃO "F" DE 1500 daN NO MÍNIMO.
DEVERÁ SER GRAVADO EM CADA METADE DA CINTA, E DIMENSÕES NOMINAIS EM MM; NOS PARAFUSOS NOME OU MARCAS DO FABRICANTE
- GARANTIA O MATERIAL DEVERÁ SER GARANTIDO POR PRAZO NÃO INFERIOR A 24 (VINTE E QUATRO) MESES CONTRA QUALQUER DEFEITO DE FABRICAÇÃO OU MATÉRIA-PRIMA
- EMBALAGEM AS PEÇAS DEVERÃO SER EMBALADAS DE FORMA A ASSEGURAR SEU TRANSPORTE E MANUSEIO SEM QUE SOFRAM QUAISQUER DANOS

14. BRACO/SUPORTE PARA ILUMINAÇÃO PÚBLICA

12.1 BRACO CONVENCIONAL PARA ILUMINAÇÃO PUBLICA

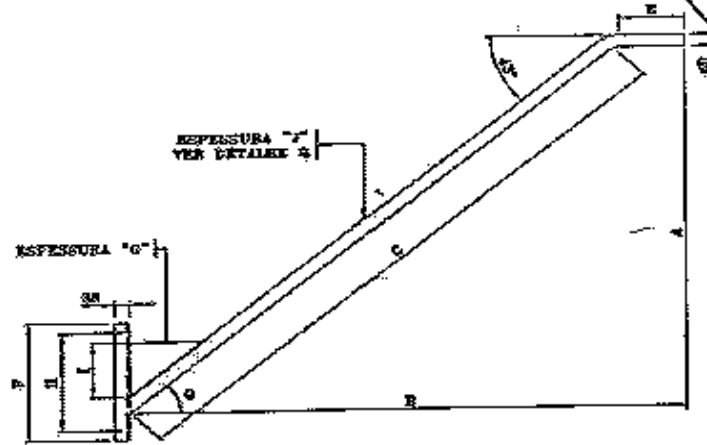
- Material: tubo de aço carbono.
- Dimensões: norma ABNT NBR 8159.
- Acabamento: a peça será zincada por imersão a quente, conforme NBR-6323 e SAE 1010 e 1020, não poderá apresentar imperfeições ou achatamento, ser isentas de rebarbas e cantos vivos.
- Características
 - Os furos de 15 e 25mm poderão tangenciar a parte interna do tubo, na parte inferior, e deverão ser isentos de quinas vivas ou rebarbas.
 - A garantia indicada na proposta, não deve ser inferior a 2 (dois) anos.
 - Demais especificações conforme NBR-8159-2B e normas complementares.
 - Deve ser estampada na peça a marca do fabricante.

César Lédio de Aencar Filho
Engenheiro Eletricista
CREA/CE 349823

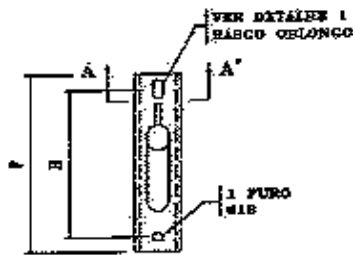
PREFEITURA MUNICIPAL DE PACAJUS
RUA GUARANY, Nº 600, ALTOS, CENTRO – PACAJUS – CEARÁ
CNPJ Nº 07.344.407/0001-09, PABX: (85) 3348.1077 / FAX: (85) 3348.1578
www.pacajus.ce.gov.br



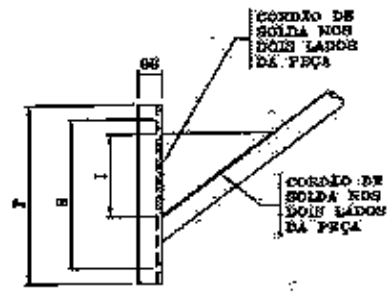
ESTADO DO CEARÁ
PREFEITURA MUNICIPAL DE PACAJUS
 SECRETARIA DE INFRAESTRUTURA E DESENVOLVIMENTO URBANO



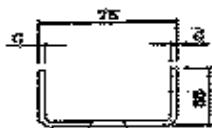
VISTA LATERAL



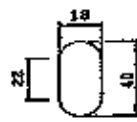
BASE DO BRAÇO
 VISTA FRONTAL



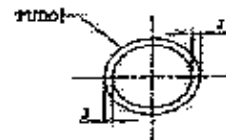
BASE DO BRAÇO
 VISTA LATERAL



BASE DO BRAÇO
 CORTE A-A'



DETALHE 1
 BASTÃO OBLONGO



DETALHE 2
 ESPESURA "2"

NOTAS : 1 - PARA DEMAIS INFORMAÇÕES, CONSULTAR A FOLHA 2/S DESTE DESENHO;
 2 - DIMENSÕES EM MILÍMETROS, EXCETO ONDE INDICADO.

César Lédio de Alencar Filho
 Engenheiro Eletricista
 CREA/CE 349823

PREFEITURA MUNICIPAL DE PACAJUS
 RUA GUARANY, Nº 690, ALTOS, CENTRO - PACAJUS - CEARÁ
 CNPJ Nº 07.384.407/0001-09, PABX: (85) 3348.1077 / FAX: (85) 3348.1578
 www.pacajus.ce.gov.br



ESTADO DO CEARÁ
PREFEITURA MUNICIPAL DE PACAJUS
 SECRETARIA DE INFRAESTRUTURA E DESENVOLVIMENTO URBANO



TABELA 1
DIMENSÕES

TIPO	A	B	C	D	E	F	G	H	I	J	K	CÓDIGO
IP-1	850	1.100	1.800	98	200	250	3	200	80	2,00	52"	6784397
IP-2	1.210	1.530	1.800	48		360	4	300	125	2,65	47"	6784398
IP-3	1.850	2.270	2.800			250	5	300	80	3,25		6784399
IP-4	680	820	900			250	5	300	80	2,00		8800544(*)

TABELA 2

CARGAS APLICADAS "P" (kg)	RESISTÊNCIA À FLEXÃO					
	IP1 / IP4		IP2		IP3	
	FLEXA NOMINAL (mm)	FLEXA RESIDUAL (mm)	FLEXA NOMINAL (mm)	FLEXA RESIDUAL (mm)	FLEXA NOMINAL (mm)	FLEXA RESIDUAL (mm)
5	20	1	-	-	-	-
10	30	2	20	1	-	-
20	40	5	25	3	40	5
30	-	-	30	5	60	7
40	-	-	-	-	90	12

NOTAS : 1 - MATERIAL :-

- TUBO DE AÇO ABNT 1010 A 1020 COM OU SEM COSTURA;
- CHAPA EM PERFIL "U" LAMINADO OU CHAPA DE AÇO LAMINADO VIRADO (AÇO ABNT 1010 A 1020);

2 - ACABAMENTO :

- ZINCADO À QUENTE;
- O BRAÇO NÃO DEVE APRESENTAR REBARBAS, CANTOS VIVOS OU DEFORMAÇÕES;

3 - IDENTIFICAÇÃO : NA PEÇA DEVE SER ESTAMPADO DE FORMA LEGÍVEL E INDIFERENTE, NOME OU MARCA DO FABRICANTE;

4 - CARGA APLICADA : PARA EFEITO DE CÁLCULO DE RESISTÊNCIA, OS BRACOS NÃO DEVEM APRESENTAR FLEXÕES SUPERIORES ÀS DA TABELA 2;

6 - (*) O BRAÇO DE LUMINÁRIA IP-4 DEVE SER USADO EXCLUSIVAMENTE EM SUBESTAÇÕES;

6 - ADMITE-SE UMA TOLERÂNCIA DE 10% NAS COTAS APRESENTADAS;

7 - DIMENSÕES EM MILÍMETROS, EXCETO ONDE INDICADO;

ESPECIFICAR : BRAÇO PARA LUMINÁRIA TIPO (A), EM TUBO DE AÇO ZINCADO COM DIÂMETRO DE (B)mm E (C) DE COMPRIMENTO, CONFORME DESENHO Nº 609.10.3

- A - INDICAR O TIPO (IP1, IP2, IP3 ou IP4) CONFORME TABELA 1
- B - INDICAR O DIÂMETRO "Ø" CONFORME O ITEM DA TABELA 1
- C - INDICAR O COMPRIMENTO "C" CONFORME O ITEM DA TABELA 1

César Lédio de Alencar Filho
 Engenheiro Eletrônico
 CREA/CE 349823

PREFEITURA MUNICIPAL DE PACAJUS
 RUA GUARANY, Nº 600, ALTOS, CENTRO - PACAJUS - CEARÁ
 CNPJ Nº 07.384.407/0001-09, PABX: (85) 3348.1077 / FAX: (85) 3348.1578
 www.pacajus.ce.gov.br

ESTADO DO CEARÁ
PREFEITURA MUNICIPAL DE PACAJUS
SECRETARIA DE INFRAESTRUTURA E DESENVOLVIMENTO URBANO



12.2 BRAÇO ORNAMENTAL METÁLICO P/ 01, 02, 03 E 04 LUMINÁRIAS, COM PROJEÇÃO DE 1,50 METROS – PADRÃO PREFEITURA MUN. DE PACAJUS EM TOPO DE POSTE

Obdecerá o padrão, especificações e logomarca da Prefeitura Municipal de Pacajus, conforme modelo a ser repassado à contratada PELA SECRETARIA DE INFRAESTRUTURA E DESENVOLVIMENTO URBANO.

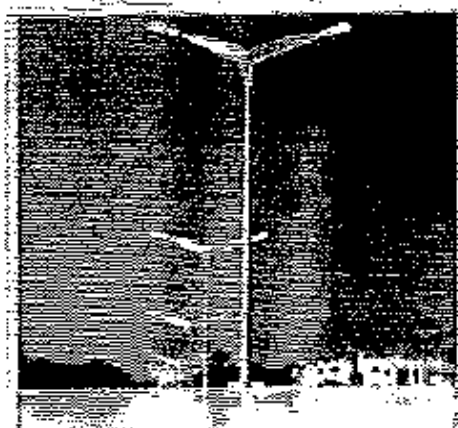


FOTO MERAMENTE ILUSTRATIVA

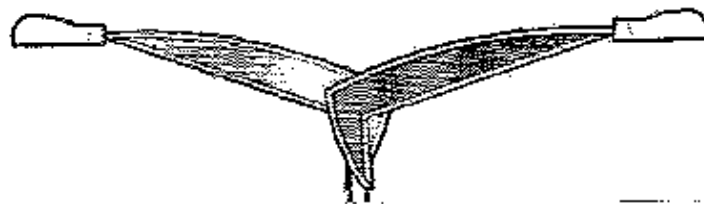


FOTO MERAMENTE ILUSTRATIVA

César Lédio de Aencar Filho
Engenheiro Eletricista
CREA/CE 349823

PREFEITURA MUNICIPAL DE PACAJUS
RUA GUARANY, Nº 600, ALTOS, CENTRO - PACAJUS - CEARÁ
CNPJ Nº 07.304.407/0001-09, PABX: (85) 3348.1077 / FAX: (85) 3348.1578
www.pacajus.ce.gov.br



15. REATORES

1. CARACTERÍSTICAS GERAIS

- VARIACÃO DE TEMPERATURA VARIACÃO DE TEMPERATURA MENOR OU IGUAL A 65°C
- FATOR DE POTÊNCIA ALTO FATOR DE POTÊNCIA – MAIOR OU IGUAL A 0,92
- TENSÃO 220V
- PERDAS (A serem especificadas no Anexo XII) REDUZIDAS E INFERIORES AOS VALORES ELETROBRÁS
- CHASSI (Esquema de ligação da luminária com Kit removível no Anexo XIII) COM KIT REMOVÍVEL OU FIXO E QUE RECEBA QUALQUER MARCA CREDENCIADA PARA UMA MESMA POTÊNCIA.
- INVÓLUCRO EM CHAPA DE AÇO CARBONO CONFORME SAE 1010 A 1020
- TRATAMENTO DA CHAPA ZINCAGEM CLASSE B (6 IMERSÕES)
- ENCAPSULAMENTO RESINA POLIÉSTER
- TAMPA DEVE SER FIXADO AO INVÓLUCRO POR MEIO DE PARAFUSOS, DE MATERIAL RESISTENTE À CORROSÃO, POSSUIR JUNTAS DE VEDAÇÃO RESISTENTES A TEMPERATURA E INTEMPÉRIES, PERMITIR A FIXAÇÃO DE RELÉS FOTOELÉTRICOS.
- CAPACITOR QUANDO NECESSÁRIO CORRIGIR O FATOR DE POTÊNCIA, OS CAPACITORES DEVERÃO SER DE POLIPROPILENO METALIZADO E INSTALADOS DENTRO DO INVÓLUCRO, MAS EXTERNAMENTE AO ENCHIMENTO DE RESINA. DEVE SER TIPO DESCARTÁVEL, DEFORMA QUE FACILITE A SUA REPOSIÇÃO. SUA FIXAÇÃO AO INVÓLUCRO DEVE SER FEITA COM BRAÇADEIRA METÁLICA E PARAFUSOS. AS LIGAÇÕES AO CIRCUITO ELÉTRICO DEVEM SER POR MEIO DE CONECTORES TERMINAIS E EMENDAS PRÉ-ISOLADAS, TIPO DESCONNECTÁVEL. OS CAPACITORES DEVEM SER PARA 250V E SUPORTAR UMA ELEVAÇÃO DE TEMPERATURA DE 80°C EM RELAÇÃO A TEMPERATURA AMBIENTE DE 40°C
- IGNITOR QUANDO FOR NECESSÁRIO UTILIZAR IGNITORES, OS MESMOS DEVEM SER INSTALADOS DE FORMA IDÊNTICA À DOS CAPACITORES.
- GRAU DE PROTEÇÃO IP55
- FATOR DE POTÊNCIA MÍNIMO 0,92 ALTO FATOR DE POTÊNCIA; (CASO NECESSÁRIO, EFETIVAR CORREÇÃO PARA ESTE VALOR)
- TENSÃO NOMINAL 220V, 60Hz



ESTADO DO CEARÁ
PREFEITURA MUNICIPAL DE PACAJUS
 SECRETARIA DE INFRAESTRUTURA E DESENVOLVIMENTO URBANO



- POTÊNCIA
- FORNECIMENTO

DE ACORDO COM A LÂMPADA QUE IRÁ ACIONAR
 O CONJUNTO REATOR, CAPACITOR, IGNITOR E LÂMPADA
 DEVERÁ, OBRIGATORIAMENTE, SER FORNECIDO POR UM
 MESMO FABRICANTE

OBS.: Conforme NBR 13593 (para lâmpadas vapor de sódio de alta pressão) e NBR 14305 (para lâmpadas a vapor metálico).

16. LÂMPADAS

					comp.	diâmetro	
Vapor de Sódio Tubular	70	E27	5.600 a 5.800	18.000 a 28.000	156 a 160	67 a 70	Philips ou tecnicamente similar
	100	E40	9.000	24.000	210	46	Philips ou tecnicamente similar
	150	E40	14.000 a 14.500	24.000 a 32.000	156 a 232	46 a 90	Philips ou tecnicamente similar
	250	E40	25.000 a 27.000	24.000 a 32.000	226 a 257	46 a 90	Philips ou tecnicamente similar
	400	E40	47.000 a 48.000	24.000 a 32.000	285 a 292	46 a 120	Philips ou tecnicamente similar
	1.000	E40	130.000	24.000 a 32.000	285 a 390	65	Philips ou tecnicamente similar

César Lédio de Aguiar Filho
 Engenheiro Eletricista
 CREA/CE 349823

PREFEITURA MUNICIPAL DE PACAJUS
 RUA GUARANY, Nº 600, ALTOS, CENTRO - PACAJUS - CEARÁ
 CNPJ Nº 07.384.407/0001-09, PABX: (85) 3348.1077 / FAX: (85) 3348.1578
www.pacajus.ce.gov.br



ESTADO DO CEARÁ
PREFEITURA MUNICIPAL DE PACAJUS
SECRETARIA DE INFRAESTRUTURA E DESENVOLVIMENTO URBANO



Tipo	Potência (W)	Base	Fluxo luminoso após 100 horas (lumens)	Dimensões Máximas (mm)		Referências
				Comp.	Diâmetro	
Vapores Metálicos	35	G12	3.600	100	19	Philips ou tecnicamente similar
	70	E27	7.000	155	32	Philips ou tecnicamente similar
	100	E40	10.000	210	47	Philips ou tecnicamente similar
	150	E40	14.500	210	47	Philips ou tecnicamente similar
	250	E40	17.000	210	89	Philips ou tecnicamente similar
	400	E40	31.000	255	118	Philips ou tecnicamente similar
	1000	E40	88.000	385	178	Philips ou tecnicamente similar

* Demais características conforme norma NBR 13592/96 e NBR IEC 60598-1(SOQUETE – Ensaio com a lâmpada)).

17. SUPORTE PARA LUMINÁRIAS EM TOPO DE POSTE

• MATERIAL (CORPO E BRAÇOS)	AÇO CARBONO ABNT 1010 A 1020
• TRATAMENTO	GALVANIZAÇÃO POR IMERSÃO A QUENTE DE ACORDO COM A NBR 7399, 7400 E 6323 E SAE 1010 A 1020
• PINTURA	ESMALTE SINTÉTICO CINZA CLARO ou outra cor designada pelos representantes legais da Prefeitura.

Obs.: Antes da galvanização deverão ser retirados todas as rebarbas e cantos vivos das peças.
Observar a NBR 12129.

César Lédio de Alencar Filho
Engenheiro Eletricista
CREA/CE 349823

PREFEITURA MUNICIPAL DE PACAJUS
RUA GUARANY, Nº 600, ALTOS, CENTRO – PACAJUS – CEARÁ
CNPJ Nº 07.384.407/0001-09, PABX: (85) 3348.1077 / FAX: (85) 3348.1578
www.pacajus.ce.gov.br



18. PEÇAS METÁLICAS

• UTILIZAÇÃO	FERRAGENS PARA SUPORTES, FIXAÇÕES EDISTRIBUIÇÃO
• MATERIAL	AÇO CARBONO LAMINADO
• PREPARO DA SUPERFÍCIE	APÓS A CONFEÇÃO DAS PEÇAS E ANTES DA GALVANIZAÇÃO DEVERÃO SER RETIRADAS TODAS AS REBARBAS E CANTOS VIVOS
• TRATAMENTO DE CHAPA	GALVANIZAÇÃO POR IMERSÃO A QUENTE CONFORME ABNR, NBR 7414 E 6323 E SAE 1010 A 1020

19. LUMINÁRIAS E REFLETORES

19.1 LUMINÁRIAS CONVENCIONAIS

LUMINÁRIAS INTEGRADAS

CARACTERÍSTICAS GERAIS

• TIPO 2 – CUTOFF ou SEMI CUTOFF (ENSAIO DE CLASSIFICAÇÃO FOTOMÉTRICA)	– MÉDIA E LONGA (DISTRIBUIÇÃO DAS INTENSIDADES LUMINOSAS)
• TEMPERATURA - ENSAIO TÉRMICO	– 40°C AMBIENTE E 85°C COMPARTIMENTO = 125°C
• IMPACTO	– IK 08 OU 09
• VIBRAÇÃO – ENSAJAR COM A LÂMPADA	– 10 A 55 HERZ A CADA MEIA HORA EM QUALQUER POSIÇÃO
• GRAU DE PROTEÇÃO	– IP 66 (CORPO ÓPTICO) E MÍNIMO DE 34 PARA O ALOJAMENTO
• PORTA LÂMPADA- ENSAIO DE CHOQUE ELÉTRICO, ACRÉSCIMO DE TENSÃO NOS TERMINAIS DA LÂMPADA E VIBRAÇÃO COM A LÂMPADA ALOJADA.	– PARTES NÃO CONDUTORAS EM PORCELANA VITRIFICADA – CASQUILHO ALTO – SISTEMA DE TRAVAMENTO LATERAL COM ARAME DE AÇO INOX – CONTATOS DE BRONZE FOSFOROSO, LATÃO OU



ESTADO DO CEARÁ
PREFEITURA MUNICIPAL DE PACAJUS
SECRETARIA DE INFRAESTRUTURA E DESENVOLVIMENTO URBANO



	AÇO INOXIDÁVEL - CONTATO CENTRAL EM LATÃO NIQUELADO TIPO PARAFUSO COM MOLA
• CABOS/CONDUTORES	OS CABOS DE LIGAÇÃO DOS EQUIPAMENTOS INTERNOS À LUMINÁRIA DEVEM SER DE COBRE, FLEXÍVEIS, BITOLA MÍNIMA 1,5mm ² , CLASSE DE ISOLAÇÃO 450/750V
• IDENTIFICAÇÃO	A MARCA E O MODELO DA LUMINÁRIA, DATA DE FABRICAÇÃO NO MÍNIMO, DEVEM SER GRAVADOS NO CORPO DE FORMA INDELEVEL
• RESISTÊNCIA MECÂNICA AO VENTO	> 100Km/h
• ACABAMENTO	TODAS AS PEÇAS METÁLICAS ISENTAS DE REBARBAS, NÃO ENERGIZADAS DEVERÃO RECEBER TRATAMENTO ANTI CORROSIVO
• CORPO	LIGA DE ALUMÍNIO INJETADA A ALTA PRESSÃO COM PINTURA ELETROSTÁTICA COR CINZA CLARA, OU BRANCO (PÉTALAS E LUMINÁRIAS) E COR MARROM ESCURO OU CINZA (PROJETORES)
• REFLETOR	CHAPA DE ALUMÍNIO PUREZA MÍNIMA DE 85% COM POLIMENTO QUÍMICO E ANODIZAÇÃO MÍNIMA
• REFRACTOR	VIDRO TEMPERADO OU POLICARBONATO PLANOS, COLADOS AO REFLETOR COM JUNTA DE VEDAÇÃO EM MATERIAL NÃO DEGRADÁVEL TIPO POLISILOXANO OU SIMILAR EQUIVALENTE
• GARANTIA	MÍNIMA: 05 (CINCO) ANOS
• RENDIMENTO LUMINOTÉCNICO	SUPERIOR A 79%

OBS.: LEVAR EM CONSIDERAÇÃO A ALTURA ÚTIL DA POSTEAÇÃO E O PESO MÁXIMO DA LUMINÁRIA (20 KG +/- 5%).

A LUMINÁRIA DEVERA POSSUIR:

1-Sistema de proteção contra queda do corpo inferior e limitação de abertura através de cabos de aço inoxidável;

César Lédio de Alencar Filho
Engenheiro Eletricista
CREA/CE 849823

PREFEITURA MUNICIPAL DE PACAJUS
RUA GUARANY, Nº 600, ALTOS, CENTRO - PACAJUS - CEARÁ
CNPJ nº 07.384.407/0001-09, PABX: (85) 3348.1077 / FAX: (85) 3348.1578
www.pacajus.ce.gov.br

ESTADO DO CEARÁ
PREFEITURA MUNICIPAL DE PACAJUS
 SECRETARIA DE INFRAESTRUTURA E DESENVOLVIMENTO URBANO



2-Focalizador devidamente identificado para todas as potências de lâmpadas utilizáveis;

3-Aterramento entre o corpo superior e inferior;

4-Permitir regulagem de ângulo de inclinação de +/- 5° através de dispositivo angulador, impossibilitando o acesso ao parafuso de regulagem externamente.

ITEM	TIPO	LÂMP.	POT.	MAT	GR DE PROT.	SOQ	ACESSÓRIOS	REFERÊNCIAS
1	Fechada	Vapor de sódio tubular ou Vapor Metálico tubular	400W	Corpo em alumínio injetado com pintura eletrostática cinza, lente em vidro temperado ou corpo em polipropileno com proteção para raios UV	IP66	E40	Corpo com espaço para alojamento dos equipamentos auxiliares da luminária	AMBAR 3 da Schreder ou produto tecnicamente equivalente
2	Fechada	Vapor de sódio tubular ou Vapor Metálico tubular	250W	Corpo em alumínio com pintura eletrostática cinza, lente em vidro temperado ou corpo em polipropileno com proteção para raios UV	IP66	E40	Corpo com espaço para alojamento dos equipamentos auxiliares da luminária	BETA da Tecnowatt produto tecnicamente equivalente
3	Fechada	Vapor de sódio tubular ou Vapor Metálico	150W	Corpo em alumínio com pintura eletrostática cinza, lente em vidro	IP66	E40	Corpo com espaço para alojamento dos equipamentos auxiliares da luminária	Alpha da Tecnowatt ou produto tecnicamente equivalente

César Lédio de Alencar Filho
 Engenheiro Eletricista
 CREA/CE 349823

PREFEITURA MUNICIPAL DE PACAJUS
 RUA GUARANY, Nº 690, ALTOS, CENTRO - PACAJUS - CEARÁ
 CNPJ Nº 07.384.407/0001-09, PABX: (85) 3348.1077 / FAX: (85) 3348.1578
 www.pacajus.ce.gov.br



ESTADO DO CEARÁ
PREFEITURA MUNICIPAL DE PACAJUS
SECRETARIA DE INFRAESTRUTURA E DESENVOLVIMENTO URBANO



		tubular		temperado ou corpo em polipropileno com proteção para raios UV				
4	Fechada	Vapor de sódio tubular ou Vapor Metálico tubular	100 W	Corpo em alumínio com pintura eletrostática cinza, lente em vidro temperado Standard ou corpo em polipropileno com proteção para raios UV	IP66	E27	Corpo com espaço para alojamento dos equipamentos auxiliares da luminária	Alpha da Tecnowatt ou produto tecnicamente equivalente
5	Fechada	Vapor de sódio tubular ou Vapor Metálico tubular	70W	Corpo em alumínio com pintura eletrostática cinza, lente em vidro temperado Standard ou corpo em polipropileno com proteção para raios UV	IP66	E27	Corpo com espaço para alojamento dos equipamentos auxiliares da luminária	Alpha da Tecnowatt ou produto tecnicamente equivalente
		Vapor		Corpo em				

César Lédio de Alencar Filho
Engenheiro Eletricista
CREA/CE 349823

PREFEITURA MUNICIPAL DE PACAJUS
RUA GUARANY, Nº 580, ALTOS, CENTRO - PACAJUS - CEARÁ
CNPJ Nº 07.384.467/0001-09, PABX: (85) 3348.1077 / FAX: (85) 3348.1578
www.pacajus.ce.gov.br



ESTADO DO CEARÁ
PREFEITURA MUNICIPAL DE PACAJUS
SECRETARIA DE INFRAESTRUTURA E DESENVOLVIMENTO URBANO



6	Decorativa	de sódio tubular ou Vapor Metálico tubular	70 – 250 W	alumínio com pintura eletrostática cinza, refletor superior de alumínio polido quimicamente anodizado e selado	(P65	E27 ou E40	Incorporados internamente à luminária.	FO5 da Tecnowatt ou produto tecnicamente equivalente
---	------------	--	------------	--	------	------------	--	--

19.2 LUMINÁRIAS COM TECNOLOGIA LED

- a) Corpo de alumínio injetado a alta pressão ou equivalente. Como alternativa o corpo poderá ser ainda de alumínio estruturado;
- b) Pintura eletrostática na cor cinza e resistente a ação climática, inclusive corrosão;
- c) Os dissipadores de calor do conjunto, circuitos e LEDs devem ser de alumínio. É vedado o uso de ventiladores, bombas ou líquido de arrefecimento. Os dissipadores devem ser projetados de forma a não acumular detritos, pois, caso contrário, podem prejudicar a dissipação térmica ao longo da vida útil da luminária;
- d) Em caso de Falha de um LED, os módulos LED e o driver deverão permitir o funcionamento dos demais LEDs;
- e) Todo equipamento auxiliar assim como a fonte de alimentação (driver), as conexões e o protetor contra surtos devem ser instalados internamente na luminária e ainda serem substituíveis;
- f) Devem possuir encaixes para possibilitar fixação em braço com diâmetros variáveis de 48 mm a 64 mm;

César Lédio de Alencar Filho
Engenheiro Eletricista
CREA/CE 349823

PREFEITURA MUNICIPAL DE PACAJUS
RUA GUARANY, Nº 600, ALTOS, CENTRO – PACAJUS – CEARÁ
CNPJ Nº 07.384.407/0001-09, PABX: (85) 3348.1077 / FAX: (85) 3348.1578
www.pacajus.ce.gov.br

ESTADO DO CEARÁ
PREFEITURA MUNICIPAL DE PACAJUS
SECRETARIA DE INFRAESTRUTURA E DESENVOLVIMENTO URBANO



- g) As luminárias deverão ser fornecidas completamente montadas pelo fabricante, incluindo todos os componentes e acessórios prontos para serem instaladas na rede de iluminação pública, para operação em tensão AC entre 100 e 240 V, frequência de 50/60 Hz, suporta a tolerância de tensão estabelecida pela ANEEL;
- h) Deverá ser fornecida com Dispositivo Protetor de Surto de tensão (DPS) capaz de suportar impulsos de tensão de pico de 10KV;
- i) Deverá ter vida útil mínima de 50.000 (cinquenta mil) horas;
- j) O conjunto deverá ser apropriado para trabalhar em temperaturas ambientes compreendidas entre -5°C e +50°C;
- k) Todos os modelos de luminárias públicas viárias ofertadas devem ser da mesma marca e mesmo fabricante, mantendo aparência de cor, formato, tecnologia e design uniformizado. Desta forma, assegura-se a unificação do visual da iluminação pública do Município, e otimizam-se os custos relacionados com a garantia dos produtos, gestão de sobressalentes;
- l) Chip LED Samsung (L70 ≥54 mil horas) ou similar;
- m) Corpo em alumínio com aletas nos dois lados da luminária que garante uma excelente dissipação de calor e evita o acúmulo de água da chuva ou poeira;
- n) Ajuste do ângulo de montagem em até 5º através dos parafusos de fixação;
- o) Classe de isolamento: classe II;
- p) Resistente a impacto mecânico IK-09;
- q) Lente em polimetilmetacrilato (PMMA);
- r) Não emitir raios UV (ultravioleta) e nem IV (infravermelho);
- s) Possuir Etiqueta Nacional de Conservação de Energia (ENCE) classificação "A";
- t) Garantia de fábrica de 05 (cinco) anos;
- t) Atender aos requisitos da Portaria INMETRO 20/2017.

César Lédio de Alencar Filho
Engenheiro Eletricista
CREA/CE 349823

PREFEITURA MUNICIPAL DE PACAJUS
RUA GUARANY, Nº 600, ALTOS, CENTRO - PACAJUS - CEARÁ
CNPJ Nº 07.334.407/0001-09, PABX: (85) 3348.1877 / FAX: (85) 3348.1578
www.pacajus.ce.gov.br

ESTADO DO CEARÁ
PREFEITURA MUNICIPAL DE PACAJUS
SECRETARIA DE INFRAESTRUTURA E DESENVOLVIMENTO URBANO



Potências previstas na Planilha de Orçamentária Básica (Anexo I.A):

1	CARACTERÍSTICAS LUMINÁRIAS COM TECNOLOGIA LED POR POTÊNCIA
2.48.a	Luminária viária LED corpo de alumínio injetado de alta pressão com potência máxima de 50 W, bivolt, Selo A Inmetro, FP= ou > 0,92, prot. DPS 10kv, IP66, IK09, Temp. cor 5000k, IRC= ou > 70%, v. útil 50.000h, fluxo luminoso= ou > 6.000 lm, eficiência luminosa= ou > 120 lm/w.gar. 05 anos, com certificação INMETRO.
2.48.b	Luminária viária LED corpo de alumínio injetado de alta pressão com potência máxima de 100 W, bivolt, Selo A Inmetro, FP= ou > 0,92, prot. DPS 10kv, IP66, IK09, Temp. cor 5000k, IRC= ou > 70%, v. útil 50.000h, fluxo luminoso= ou > 12.000 lm, eficiência luminosa= ou > 120 lm/w.gar. 05 anos, com certificação INMETRO.
2.48.c	Luminária viária LED corpo de alumínio injetado de alta pressão com potência máxima de 150 W, bivolt, Selo A Inmetro, FP= ou > 0,92, prot. DPS 10kv, IP66, IK09, Temp. cor 5000k, IRC= ou > 70%, v. útil 50.000h, fluxo luminoso= ou > 18.000 lm, eficiência luminosa= ou > 120 lm/w.gar. 05 anos, com certificação INMETRO.
2.48.d	Luminária viária LED corpo de alumínio injetado de alta pressão com potência máxima de 200 W, bivolt, Selo A Inmetro, FP= ou > 0,92, prot. DPS 10kv, IP66, IK09, Temp. cor 5000k, IRC= ou > 70%, v. útil 50.000h, fluxo luminoso= ou > 24.000 lm, eficiência luminosa= ou > 120 lm/w.gar. 05 anos, com certificação INMETRO.

19.3 REFLETOR C/ TECNOLOGIA LED – Características Gerais por Potência.

Potência de 10W, 30W, 50W, 100W e 200W:

- Todos os refletores com tecnologia LED devem possuir as características de qualidade técnica mínima aqui indicadas:

- Corpo de alumínio injetado a alta pressão ou equivalente. Como alternativa o corpo poderá ser ainda de alumínio extrudado;
- O refletor deve possuir suporte de montagem com ajuste angular de inclinação;
- Deve poder operar com tensão de entrada em AC entre 100V e 240V, na frequência de 60 Hz, suportando a tolerância de tensão estabelecida pela ANEEL;

César Lédio de Alencar Filho
Engenheiro Eletricista
CREA/CE 349823

PREFEITURA MUNICIPAL DE PACAJUS
RUA GUARANY, Nº 600, ALTOS, CENTRO – PACAJUS – CEARÁ
CNPJ Nº 07.334.697/0004-09, FONE: (85) 3348.1077 / FAX: (85) 3348.1578
www.pacajus.ce.gov.br

ESTADO DO CEARÁ
PREFEITURA MUNICIPAL DE PACAJUS
SECRETARIA DE INFRAESTRUTURA E DESENVOLVIMENTO URBANO



d) Devem possuir Grau de Proteção IP65 ou superior;
e) A vida útil do refletor, a uma média de tempo de operação de 12 (doze) horas por noite, à temperatura ambiente de 40 °C, não deve ser inferior a 25.000 horas de operação;

f) Garantia de fábrica de 02 (dois) anos.

- Todos os modelos de refletores ofertados nesta potência devem ser da mesma marca e mesmo fabricante, mantendo aparência de cor, formato, tecnologia e design uniformizado. Desta forma, assegura-se a unificação do visual da iluminação pública do Município, e otimizam-se os custos relacionados com a garantia dos produtos e gestão de sobressalentes

César Lédio de Menezes Filho
Engenheiro Eletricista
CREA/CE 349823

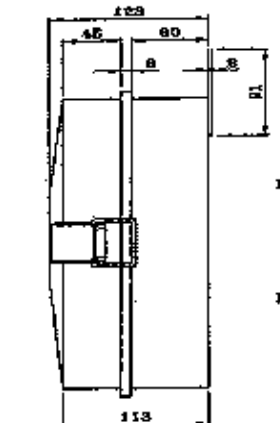
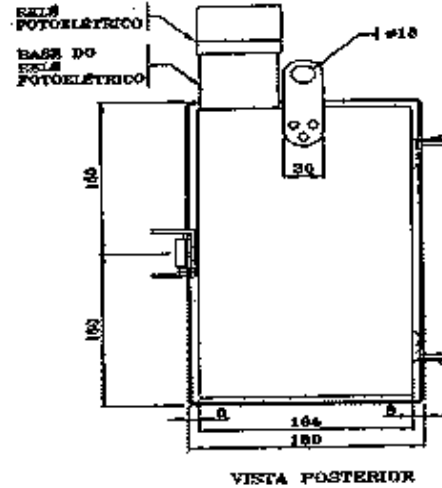
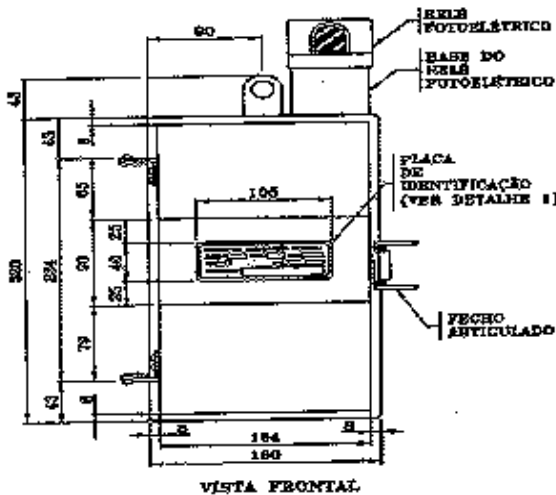
PREFEITURA MUNICIPAL DE PACAJUS
RUA GUARANY, Nº 601, ALTOS, CENTRO - PACAJUS - CEARÁ
CNPJ Nº 07.384.607/0001-09, PABX: (85) 3343.1077 / FAX: (85) 3348.1578
www.pacajus.ce.gov.br



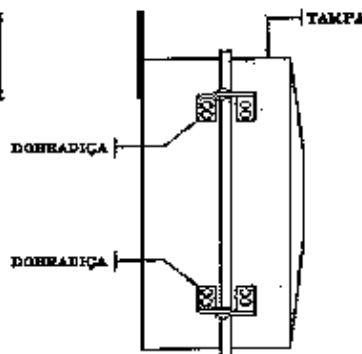
ESTADO DO CEARÁ
PREFEITURA MUNICIPAL DE PACAJUS
 SECRETARIA DE INFRAESTRUTURA E DESENVOLVIMENTO URBANO



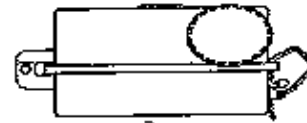
20. CHAVE MAGNÉTICA PARA ILUMINAÇÃO PÚBLICA



VISTA LATERAL ESQUERDA
 SEM RELE FOTOELÉTRICO
 E SEM A BASE DO RELE



VISTA LATERAL DIREITA
 SEM RELE FOTOELÉTRICO
 E SEM A BASE DO RELE



VISTA SUPERIOR
 COM RELE FOTOELÉTRICO



VISTA INTERIOR
 COM RELE FOTOELÉTRICO



DETALHE 1.
 PLACA DE IDENTIFICAÇÃO

NOTAS : 1 - ADMITE-SE UMA TOLERÂNCIA DE 0,20 mm NAS COTAS APRESENTADAS ;
 2 - DIMENSÕES EM MILÍMETROS.

César Lédio de Alencar Filho
 Engenheiro Eletricista
 CREA/CE 349823

PREFEITURA MUNICIPAL DE PACAJUS
 RUA GUARANY, Nº 600, ALTOS, CENTRO - PACAJUS - CEARÁ
 CNPJ Nº 07.384.407/0001-09, PABX: (85) 3348.1077 / FAX: (85) 3348.1578
 www.pacajus.ce.gov.br



ESTADO DO CEARÁ
PREFEITURA MUNICIPAL DE PACAJUS
 SECRETARIA DE INFRAESTRUTURA E DESENVOLVIMENTO URBANO



TABELA 1

CARACTERÍSTICAS ELÉTRICAS						
ITEM	TENSÃO NOMINAL (V)	CORRENTE NOMINAL (A)	NÚMERO DE PÓLOS	TENSÃO NA BORNA DE COMANDO (V)	CAPACIDADE DE RUPTURA DO DISJUNTOR DE PROTEÇÃO (kA)	CÓDIGO
1	220	2x60	2	180 A 250	6	4543980

- NOTAS :
- 1 - O INVÓLUCRO REFERIDO DA CHAVE DEVE SER DE ALUMÍNIO OU DE POLICARBONATO ESTABILIZADO CONTRA RADIAÇÕES ULTRA-VIOLETAS, RESISTENTE A CHOQUES MECÂNICOS, CORROSÃO E INTEMPÉRIAS.
 - 2 - A BASE DE MONTAGEM DA CHAVE DEVE SER DE RESINA FENÓLICA, TIPO BAQUELITE, DE ALTA RESISTÊNCIA MECÂNICA E GRANDE PODER ISOLANTE.
 - 3 - O SUPORTE DE FIXAÇÃO DA CHAVE DEVE SER DE AÇO ZINCADO OU DE DURALUMÍNIO, RESISTENTE À CORROSÃO E A CHOQUES TÉRMICOS E MECÂNICOS.
 - 4 - OS CONTATOS DE CARGA DA CHAVE DEVEM SER NF, SENDO DE LIGA DE PRATA E ÓXIDO DE CÁDMIO.
 - 5 - O RELÉ FOTOELÉTRICO, CUJOS CONTATOS SÃO NA, DEVE SER ACOPLADO ELÉTRICA E MECÂNICAMENTE EM TOMADA PADRÃO, PARTE INTEGRANTE DA CHAVE OU BASE PADRÃO QUE SERÁ FIXADA À CHAVE.
 - 6 - OS TERMINAIS DA CHAVE DEVEM SER DE BRONZE, LATÃO OU COBRE ELETROLÍTICO. OS PARAFUSOS DOS TERMINAIS DEVEM SER DE LATÃO.
 - 7 - OS CABOS DE LIGAÇÃO DA CHAVE À REDE DEVEM SER DE COBRE COM ISOLAÇÃO EM PVC, TIPO NFF, PARA 700V:
 - NEUTRO (BRANCO) : 1500±10mm DE COMPRIMENTO E 1,5mm² DE SEÇÃO;
 - FASE (PRETO) : 1400±10mm DE COMPRIMENTO E 10mm² DE SEÇÃO;
 - CONTROLE(VERMELHO) : 600±20mm DE COMPRIMENTO E 10mm² DE SEÇÃO.
 - 8 - AS PARTES EXTERNAS JUSTAPOSTAS DA CHAVE DEVEM POSSUIR VEDAÇÃO ADEQUADA E PERMITIR SUA ABERTURA SEM DANOS.
 - 9 - A CHAVE DEVE TER MARCADA NO SEU INVÓLUCRO, NA PARTE FRONTAL, NO MÍNIMO, AS SEGUINTE IN-
 FORMAÇÕES:
 - NOME OU MARCA DO FABRICANTE;
 - TENSÃO NOMINAL DE OPERAÇÃO;
 - CORRENTE NOMINAL EM AMPÈRES;
 - TIPO DE CONTATO DA CHAVE (NF) E DO RELÉ (NA);
 - CÓDIGO DE CORRE DOS CONDUTORES;
 - MÊS E ANO DE FABRICAÇÃO.
 - 10 - A PROTEÇÃO DA CAIXA DEVE SER FEITA POR MEIO DE DOIS DISJUNTORES DE 60 AMPÈRES CADA UM.
 - 11 - ADMITE-SE UMA TOLERÂNCIA DE ±2% NAS COTAS INDICADAS.
 - 12 - DIMENSÕES EM MILÍMETROS.

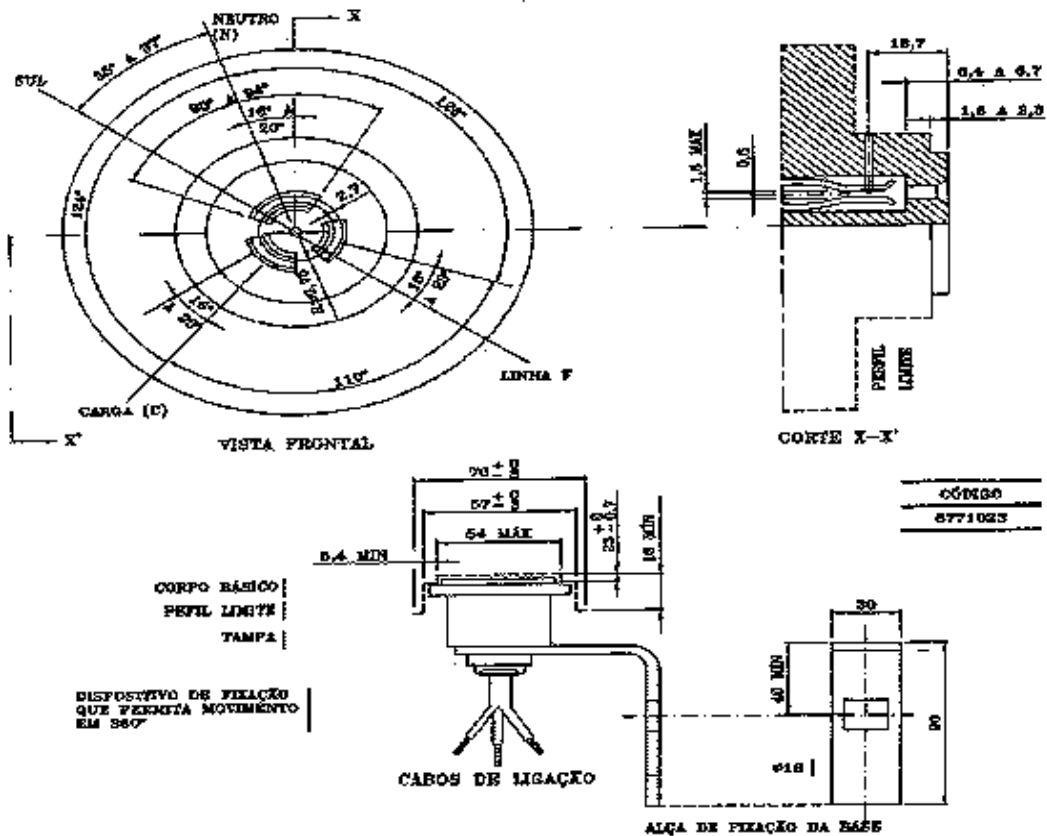
ESPECIFICAR : CHAVE MAGNÉTICA PARA ILUMINAÇÃO PÚBLICA, 220V, 2x60A, 6kA, TIPO NF, 2 PÓLOS, CONFORME O DESENHO Nº 603.01.3

César Lédio de Alencar Filho
 Engenheiro Eletricista
 CREA/CE 349823

PREFEITURA MUNICIPAL DE PACAJUS
 RUA GUARANY, Nº 600, ALTOS, CENTRO - PACAJUS - CEARÁ
 CNPJ Nº 07.384.407/0001-09, PABX: (85) 3348.1077 / FAX: (85) 3348.1578
 www.pacajus.ce.gov.br



21. BASE PARA RELÉ FOTOELÉTRICO



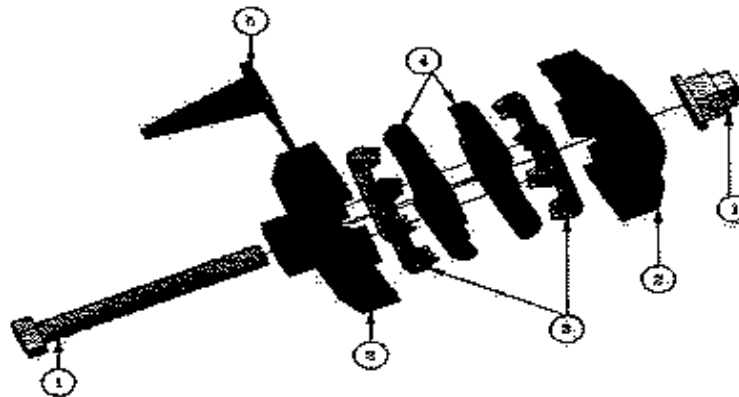
- NOTAS :**
- 1 - MATERIAL : O SUPORTE DE FIXAÇÃO DEVE SER DE AÇO CARBONO ZINCADO, DURALUMÍNIO OU MATERIAL EQUIVALENTE RESISTENTE À CORROSÃO, CORPO BÁSICO EM BAQUILITE DE ALTA RESISTÊNCIA DIELÉTRICA OU MATERIAL EQUIVALENTE, TAMPA DE MATERIAL ESTABILIZADO CONTRA OS EFEITOS DE RADIAÇÃO ULTRAVIOLETA E RESISTENTE A IMPACTO E A INTEMPÉRIAS.
 - 2 - CABOS DE LIGAÇÃO : DEVEM SER DE COBRE COM ISOLAÇÃO PARA 750 V, À PROVA DE TEMPO, BITOLA MÍNIMA DE 2,5mm² E COMPRIMENTO MÍNIMO DE 500mm, NAS CORES: COMUM - BRANCO; FASE - PRETO; CASCA - VERMELHO.
 - 3 - DEVE SER ESTAMPADO NA PEÇA O NOME DO FABRICANTE, CORRENTE, TENSÃO, MÊS E ANO DE FABRICAÇÃO.
 - 4 - ADMITE-SE UMA TOLERÂNCIA DE ±2% NAS COTAS APRESENTADAS, EXCETO NAS INDICADAS EM CONTRÁRIO.
 - 5 - A BASE DEVE TER UM CIRO DE 360° EM RELAÇÃO AO SUPORTE E O DISPOSITIVO DE FIXAÇÃO DEVE TRABALHAR A BASE AO SUPORTE EM QUALQUER POSIÇÃO.
 - 6 - DEMAIS CONDIÇÕES CONFORME NBR-5183
 - 7 - DIMENSÕES EM MILÍMETROS
- ESPECIFICAR :** BASE PARA RELÉ FOTOELÉTRICO, CONFORME DESENHO Nº 694.02.2



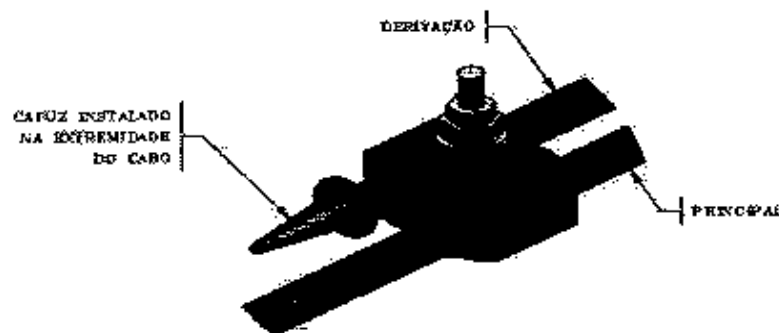
ESTADO DO CEARÁ
PREFEITURA MUNICIPAL DE PACAJUS
SECRETARIA DE INFRAESTRUTURA E DESENVOLVIMENTO URBANO



22. CONECTOR PERFORANTE ISOLADO



VISTA EXPLODIDA



VISTA PERSPECTIVA MONTADO

LEGENDA:

- ① PORCA OU PARAFUSO ESTÍVEL
- ② CORPO EM MATERIAL ISOLANTE
- ③ CONEPTOR PERFORANTE EM BRONZE ESTANHADO
- ④ MATERIAL ELASTICO DE BORRACHA SINTETICA
- ⑤ CAPUZ ELASTICO EM MATERIAL ISOLANTE

NOTA: 1 - PARA DEMAS INFORMAÇÕES CONSULTAR FOLHA 2/4, 3/4, 4/4 DESTA DESENHO;
2 - O DESENHO É MERAMENTE ILUSTRATIVO. O FABRICANTE DEVE FORNECER CONFORME O DESENHO E O MODELO, APROVADO PELA COMISSÃO

César Lédio de Alencar Filho
Engenheiro Eletricista
CREA/CE 349823

PREFEITURA MUNICIPAL DE PACAJUS
RUA GUARANY, Nº 600, ALTOS, CENTRO - PACAJUS - CEARÁ
CNPJ Nº 07.364.407/0001-09, PABX: (85) 3348.1677 / FAX: (85) 3348.1578
www.pacajus.ce.gov.br

ESTADO DO CEARÁ
PREFEITURA MUNICIPAL DE PACAJUS
 SECRETARIA DE INFRAESTRUTURA E DESENVOLVIMENTO URBANO



TABELA 1

CONECTORES PARA CABOS DE ALUMÍNIO			
ITEM	SEÇÃO DO CABO (mm²)		CÓDIGO
	PRINCIPAL - AL	DERIVAÇÃO - AL	
1	10 - 95	4 - 35	6770858
2	25 - 120	25 - 120	6770860
3	60 - 150	60 - 150	6770861

TABELA 2

CONECTORES PARA CABOS DE COBRE			
ITEM	SEÇÃO DO CABO (mm²)		CÓDIGO
	PRINCIPAL - CU	DERIVAÇÃO - (AL - CU)	
1	10 - 95	4 - 35	6773248
2	25 - 120	25 - 120	6773252

NOTAS: 1 - MATERIAL:

- 1.1 - OS CONECTORES PARA CABOS DE ALUMÍNIO, INDICADOS NA TABELA 1, DEVEM POSSUIR PARAFUSOS, PORCAS E ARRUELAS EM AÇO ZINCADO A QUENTE, AÇO INOXIDÁVEL (316L) OU BRONZE FOSFOROSO, OS CONTATOS PERSURANTES DEVEM SER EM BRONZE ESTANHADO;
- 1.2 - OS CONECTORES PARA CABOS DE COBRE, INDICADOS NA TABELA 2, DEVEM POSSUIR PARAFUSOS, PORCAS E ARRUELAS EM AÇO INOXIDÁVEL (316L) OU BRONZE FOSFOROSO, OS CONTATOS PERSURANTES DEVEM SER EM BRONZE ESTANHADO.

2 - CARACTERÍSTICAS CONSTRUTIVAS:

- 2.1 - O CONECTOR É COMPOSTO DE DOIS CORPOS ISOLADOS DE MATERIAL SINTÉTICO, COM CONTATOS ELÉTRICOS PERSURANTES, UNIDOS POR UMA PORCA OU PARAFUSO COM CHAVE TORQUEMÉTRICA, QUE SE ROMPE AO ALCANÇAR O TORQUE ADEQUADO PARA O CORRETO AJUSTE DO CONECTOR;
- 2.2 - OS CONTATOS PERSURANTES DEVEM TER EM SUA SUPERFÍCIE UM COMPOSTO ANTI-OXÍDO E SEREM ENCOVADOS POR UM MATERIAL SELADOR DE BORRACHA SINTÉTICA, QUE AO SER COMPRIMIDA DURANTE A MONTAGEM, GARANTA A VEDAÇÃO DA CONEXÃO;
- 2.3 - OS COMPONENTES DEVEM FORMAR UM ÚNICO CONJUNTO, DE MODO QUE PARA A SUA INSTALAÇÃO SEJA NECESSÁRIO O EMPREGO DE APENAS UMA FERRAMENTA COMUM (CHAVE DE BOCA TIPO ANEL) APLICADA NO PARAFUSO OU PORCA DE AJUSTE;
- 2.4 - O CONECTOR DEVE DISPOR DE UM CAPUZ SELADOR PARA A EXTREMIDADE LIVRE DO CONDUTOR DE DERIVAÇÃO, POSSÍVEL DE MONTAGEM DE UM LADO OU DE OUTRO, O CAPUZ DEVE PERMITIR A VEDAÇÃO PARA TODAS AS ERÇÕES DOS CONDUTORES, AO QUAL O CONECTOR SE APLICA.

3 - CONDIÇÕES GERAIS:

- 3.1 - OS CONECTORES INDICADOS NA TABELA 1 DEVEM SER UTILIZADOS EM REDES DE BAIXA TENSÃO, PARA CONEXÕES ENTRE CABOS PRÉ-REUNIDOS DE ALUMÍNIO ISOLADO (PRINCIPAL) E CABOS PRÉ-REUNIDOS DE ALUMÍNIO ISOLADO (DERIVAÇÃO);
- 3.2 - OS CONECTORES INDICADOS NA TABELA 2 DEVEM SER UTILIZADOS EM REDES DE BAIXA TENSÃO, PARA CONEXÕES DE CABOS DE COBRE PRÉ-REUNIDOS ISOLADOS (PRINCIPAL) COM CABOS DE COBRE PRÉ-REUNIDOS ISOLADOS (DERIVAÇÃO) OU CABOS DE COBRE (PRINCIPAL) COM CABOS DE ALUMÍNIO (DERIVAÇÃO).



ESTADO DO CEARÁ
PREFEITURA MUNICIPAL DE PACAJUS
SECRETARIA DE INFRAESTRUTURA E DESENVOLVIMENTO URBANO



4 - ENSAIOS:

4.1 - ENSAIOS DE TIPO: O FABRICANTE DEVE EFETUAR OS ENSAIOS DE TIPO INDICADOS A SEGUIR PARA CADA MODELO, SOBRE UNIDADES IDÊNTICAS E OPERECIDAS, E APRESENTAR OS CORRESPONDENTES RELATÓRIOS. OS ENSAIOS DEVEM SER EFETUADOS COM BASE NAS METODOLOGIAS OU NORMAS EQUIVALENTES ÀS ENUCADAS, RESERVANDO-SE À COLETA O DIREITO DE ACEITAR OU NÃO OS RELATÓRIOS E OS SEUS RESULTADOS;

4.1.1 - ENSAIOS MECÂNICOS:

- VERIFICAÇÃO DO TORQUE DE APERTO DA CABEÇA FUSIVEL;
- ENFORÇO DE TRACÇÃO SOBRE OS CONDUTORES.

4.1.2 - ENSAIO DE CICLOS TÉRMICOS: SÃO EFETUADOS UM MÍNIMO DE 200 CICLOS COM MEDIÇÃO PERIÓDICA DE TEMPERATURA E RESISTÊNCIA ÔHMICA;

4.1.3 - ENSAIO DE TENSÃO APLICADA COM IMERSÃO EM ÁGUA: É APLICADO COM UMA TENSÃO MÍNIMA DE 4kV;

4.1.4 - ENSAIO DE ENVELHECIMENTO ARTIFICIAL: SÃO EFETUADOS CICLOS COMBINADOS DE RADIAÇÃO ULTRAVIOLETA E ASPERSÃO DE ÁGUA, COM UM TEMPO DE EXPOSIÇÃO MÍNIMO DE 800 HORAS.

4.2 - ENSAIOS DE RECEBIMENTO: DE CADA REMESSA SÃO REALIZADOS ENSAIOS E INSPEÇÃO DE RECEBIMENTO, SEGUNDO OS CRITÉRIOS DE AMOSTRAGEM, ACEITAÇÃO E REJEIÇÃO PREVISTOS NA NBR-5426, SEGUNDO O SEGUINTE ESQUEMA:

- NÍVEL DE INSPEÇÃO: GERAL 1
- PLANO DE AMOSTRAGEM: DUPLO NORMAL
- NQA (NÍVEL DE QUALIDADE ACEITÁVEL): 1,6
- VERIFICAÇÃO EM 10% DA AMOSTRAGEM: SOMENTE PARA OS ITENS 4.2.1 A 4.2.6

4.2.1 - VERIFICAÇÃO VISUAL E DIMENSIONAL: SÃO VERIFICADAS AS DIMENSÕES, O ACABAMENTO DO CONJUNTO E DE SUAS PARTES CONSTRUTIVAS, SEM COMO AS MARCAÇÕES E A EMBALAGEM;

4.2.2 - ENSAIO MECÂNICO: É VERIFICADO SE O TORQUE DE NOMINAL DE 10N.m É SUFICIENTE PARA QUE OS CONTATOS PERFURANTES PERFUREM A ISOLAÇÃO DO CABO E ENTREM EM CONTATO COM O CONDUTOR QUEBRANDO A CABEÇA FUSIVEL COM O CORRETO APERTO DO CABO;

4.2.3 - ENSAIO DE TENSÃO APLICADA COM IMERSÃO EM ÁGUA: É REALIZADO SEGUNDO O ITEM 4.1.3, E DE ACORDO COM A NORMA UTILIZADA PELO FABRICANTE;

4.2.4 - ENSAIO DE RESISTÊNCIA ELÉTRICA: DEVEM SER COMPARADAS AS RESISTÊNCIAS ELÉTRICAS DE UMA PARTE CONTÍNUA DO CONDUTOR E DE UM CONJUNTO FORMADO POR DUAS PARTES DO MESMO CONDUTOR LIGADAS PELO CONECTOR SOB ENSAIO, DE MESMO COMPRIMENTO TOTAL, TENDO CADA UMA O COMPRIMENTO "L" DE ACORDO COM A ÁREA DE SEÇÃO RETA DO CONDUTOR. OS CONDUTORES UTILIZADOS NESTE ENSAIO DEVEM POSSUIR SEÇÕES INDICADAS NAS TABELAS 1 E 2;

4.2.5 - ENSAIO DE CONDUTIVIDADE DE LIGA METÁLICA: A MEDIÇÃO DA CONDUTIVIDADE ELÉTRICA DA LIGA METÁLICA DA PARTE ELETRICAMENTE ATIVA DO CONECTOR DEVE SER REALIZADA CONFORME A NORMA APRESENTADA PELO FABRICANTE.

6 - IDENTIFICAÇÃO: NO CONECTOR DEVE ESTAR GRAVADO DE MODO LEGÍVEL E INDELÉVEL:

- O NOME OU A MARCA DO FABRICANTE;
- SEÇÕES DOS CONDUTORES (PRINCIPAL E DERIVAÇÃO);
- TORQUE DE AJUSTE (NA CABEÇA DO PARAFUSO OU NA PORCA);
- DATA DE FABRICAÇÃO (MÊS E ANO).

César Lédio de Alencar Filho
Engenheiro Eletricista
CREA/CE 349823

PREFEITURA MUNICIPAL DE PACAJUS
RUA GUARANY, Nº 600, ALTOS, CENTRO - PACAJUS - CEARÁ
CNPJ Nº 07.384.607/0001-09, PABX: (85) 3348.1077 / FAX: (85) 3348.1578
www.pacajus.ce.gov.br

ESTADO DO CEARÁ
PREFEITURA MUNICIPAL DE PACAJUS
SECRETARIA DE INFRAESTRUTURA E DESENVOLVIMENTO URBANO



6 - EMBALAGEM:

- 6.1 - CADA CONECTOR, COMPLETO E MONTADO, DEVE SER EMBALADO INDIVIDUALMENTE COM SACOS DE POLIETILENO DE ESPESURA DE 50 MICRÔMETROS;
- 6.2 - CADA SACO DEVE SER ADEQUADAMENTE IDENTIFICADO, CONFORME O ITEM 5;
- 6.3 - OS CONECTORES ACONDICIONADOS CONFORME OS ITENS 6.1 E 6.2 DEVEM SER EMBALADOS EM CAIXAS DE PARELHO CORRUGADO CONTENDO NO MÁXIMO 160 UNIDADES;
- 6.4 - CADA CAIXA DEVE TER IDENTIFICAÇÃO EXTERNA COM, NO MÍNIMO, AS SEGUINTESS INFORMAÇÕES:
 - O NOME OU A MARCA DO FABRICANTE;
 - TIPO E REFERÊNCIA DO CONECTOR;
 - QUANTIDADE DE PEÇAS;
 - NÚMERO DO PEDIDO DE COMPRA-PI;
 - MASSA BRUTA E LÍQUIDA EM KG;
 - DESTINAÇÃO E LOCAL DE ENTREGA.

7 - DOCUMENTAÇÃO PARA PROPOSTA O FABRICANTE DEVE APRESENTAR AS INFORMAÇÕES ABAIXO PARA A CONSIDERAÇÃO DE SUA PROPOSTA:

- AMOSTRA DO CONECTOR OFERTADO (NO CASO DE NÃO ESTAR HOMOLOGADO);
- RELATÓRIOS DE ENSAIOS DE TIPO EM UNIDADE PROTÓTIPO;
- PROJETO OU CATÁLOGO DESCRITIVO COM DIMENSÕES E MATERIAIS DOS COMPONENTES;
- CÓPIAS DAS NORMAS UTILIZADAS, TRADUZIDAS PARA O PORTUGUÊS;
- RELAÇÃO DE FORNECEDORES PARA OUTRAS CONCESSIONÁRIAS (NO CASO DE NÃO ESTAR HOMOLOGADO).

8 - NORMAS: OS CONECTORES ABRANGIDOS POR ESTE DESENHO DEVEM TER AS SUAS NOTAS COMPLEMENTADAS PELA ET-710 (EM SUA ÚLTIMA VERSÃO), E QUALQUER OUTRA NORMA, DESDE QUE DE CONHECIMENTO E APROVADA PELA CDELC.

ESPECIFICAR: CONECTOR PERFORANTE ISOLADO PARA CABO DE (A), CONDUTOR PRINCIPAL (B)mm², DERIVAÇÃO (C)mm², CONFORME O DESENHO Nº 710.53.4 DO PM-01.

- A - ALUMÍNIO OU CUPRE;
- B - SEÇÃO DO CONDUTOR PRINCIPAL CONFORME TABELA 1 E 2;
- C - SEÇÃO DO CONDUTOR DE DERIVAÇÃO CONFORME TABELAS 1 E 2.

César Lédio de Alencar Filho
Engenheiro Eletricista
CREA/CE 349823

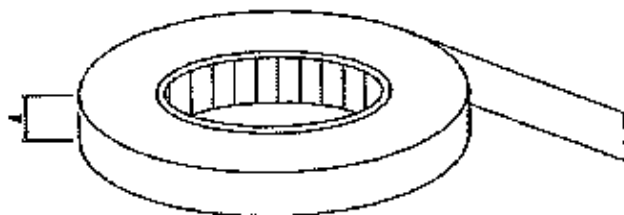
PREFEITURA MUNICIPAL DE PACAJUS
RUA GUARANY, Nº 600, ALTOS, CENTRO - PACAJUS - CEARÁ
CNPJ Nº 07.384.407/0001-09, PABX: (85) 3348.1077 / FAX: (85) 3348.1578
www.pacajus.ce.gov.br



ESTADO DO CEARÁ
PREFEITURA MUNICIPAL DE PACAJUS
 SECRETARIA DE INFRAESTRUTURA E DESENVOLVIMENTO URBANO



23. FITA ADESIVA ISOLANTE ANTI-CHAMA



VISTA PERSPECTIVA

TABELA 1

ITEM	CARACTERÍSTICA MECÂNICA		CARACTERÍSTICA ELÉTRICA		ADESÃO (N/CM DE LARGURA)		DIMENSÕES			CÓDIGO
	RESISTÊNCIA MÍNIMA A TRAÇÃO (N/CM DE LARGURA)	ALONGAMENTO MÍNIMO A RUPTURA (%)	TENSÃO MÍNIMA RESISTIVA DURANTE 90º A 60º DE UMIDADE RELATIVA (V)	RESISTÊNCIA MÍNIMA DE ISOLAMENTO (MQ)	PLACA DE AÇO INOXE	AO DOBSO	COMPRIMENTO (m)	LARGURA (A) (mm)	ESPESSURA (mm)	
		(X)	(Y)	(MQ)	2,7	1,0	2040,8	1828,5	0,1828,02	
1	50,5	100	5000	20000						0771070

- NOTAS : 1 - MATERIAL : FILME DE CLORETO DE POLIVINILA PLASTIFICADO(PVC) NA COR PRETA, COM ADESIVOS TERMOPLÁSTICOS.
- 2 - CARACTERÍSTICAS TÉCNICAS : AS CARACTERÍSTICAS ELÉTRICAS E MECÂNICAS DEVEM ESTAR DE ACORDO COM A TABELA ACIMA.
- 3 - PROPRIEDADES FÍSICAS : A FITA INSTALADA NA REDE ELÉTRICA DEVE RESISTIR À ABRASÃO, UMIDADE, ÁCIDO, CORROSÃO EM COBRE E AS CONDIÇÕES ATMOSFÉRICAS, ALÉM DE POSSUIR ALTA FUGAZIDADE DIELÉTRICA EM ÁGUA.
- 4 - ACABAMENTO : O ROLO DE FITA NÃO DEVE APRESENTAR AFUNILAMENTO OU DISTORÇÃO.
- 5 - IDENTIFICAÇÃO : EM CADA ROLO DEVE SER MARCADO, DE FORMA LEGÍVEL E INDELEZÍVEL, NO MÍNIMO :
 - O NOME OU A MARCA DO FABRICANTE;
 - A MARCA OU O TIPO DE FITA.
- 6 - CONDIÇÕES DE UTILIZAÇÃO : A FITA ADESIVA ISOLANTE DEVE SER PRÓPRIA PARA PREENDER, PROTEGER E ISOLAR CONDUTORES ELÉTRICOS E SER UTILIZADA TAMBÉM COMO ACABAMENTO SOBRE FITA AUTO-FUSÃO.
- 7 - A FITA, DEPOIS DE APLICADA, DEVE RESISTIR À OPERAÇÃO CONTÍNUA DE 90°.

ESPECIFICAR : FITA ADESIVA ISOLANTE ANTI-CHAMA 19mmx20cm, CONFORME O DESENHO Nº 220.D1.1

César Lédio de Aguiar Filho
 Engenheiro Eletricista
 CREA/CE/349823

PREFEITURA MUNICIPAL DE PACAJUS
 RUA GUARANY, Nº 600, ALTOS, CENTRO - PACAJUS - CEARÁ
 CNPJ Nº 07.384.407/0001-09, PABX: (85) 3348.1077 / FAX: (85) 3348.1578
 www.pacajus.ce.gov.br



ESTADO DO CEARÁ
PREFEITURA MUNICIPAL DE PACAJUS
SECRETARIA DE INFRAESTRUTURA E DESENVOLVIMENTO URBANO



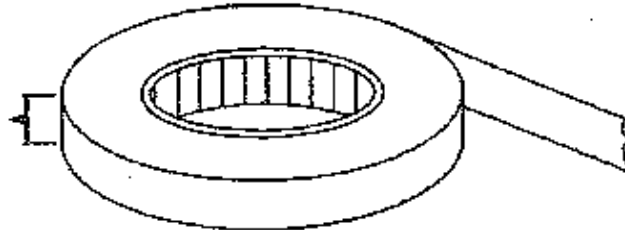
24. FITA ISOLANTE AUTO-FUSÃO

César Lédio de Alencar Filho
Engenheiro Eletricista
CREA/CE 349823

PREFEITURA MUNICIPAL DE PACAJUS
RUA GUARANY, Nº 500, ALTOS, CENTRO - PACAJUS - CEARÁ
CNPJ Nº 07.364.407/0001-08. PABX: (85) 3348.1077 / FAX: (85) 3348.1578
www.pacajus.ce.gov.br



ESTADO DO CEARÁ
PREFEITURA MUNICIPAL DE PACAJUS
 SECRETARIA DE INFRAESTRUTURA E DESENVOLVIMENTO URBANO



VISTA PERSPECTIVA

TABELA 1

ITEM	CARACTERÍSTICA MECÂNICA		CARACTERÍSTICA ELÉTRICA		DIMENSÕES			CODIGO
	RESISTÊNCIA MÍNIMA À TRAÇÃO	ALONGAMENTO MÍNIMO À RUPTURA	RIGIDEZ DIELÉTRICA MÍNIMA	RESISTÊNCIA MÍNIMA DE ISOLAMENTO	COMPRIMENTO	LARGURA (A)	ESPESSURA	
	(MPa)	(%)	(kV/mm)	(MΩ)	(m)	(mm)	(mm)	
1	1,7	600	32,5	10 ⁶	10±0,502	19±0,5	0,76±0,04	5771082

NOTAS : 1 - MATERIAL : BORRACHA À BASE DE ETILENO-PROPILENO (EPR) DE COR PRETA, AUTO-AGLOMERANTE, POSSUINDO UM FILME ANTI-ADERENTE DE POLIPROPILENO (LINER) FAZENDO A SEPARAÇÃO DAS VOLTAS CONSECUTIVAS DO ROLO.

- 2 - CARACTERÍSTICAS TÉCNICAS : AS CARACTERÍSTICAS ELÉTRICAS E MECÂNICAS DEVEM ESTAR DE ACORDO COM A TABELA 1 DESTA DESENHO.
- 3 - ACABAMENTO : O ROLO DE FITA NÃO DEVE APRESENTAR AFUNILAMENTO OU DISTORÇÃO.
- 4 - CONDIÇÕES ESPECÍFICAS : A FITA DEPOIS DE APLICADA DEVE RESISTIR À OPERAÇÃO CONTÍNUA COM TEMPERATURA A 90°C.
- 5 - IDENTIFICAÇÃO : EM CADA EMBALAGEM INDIVIDUAL DEVE SER MARCADO DE FORMA LEGÍVEL E INDELEZÍVEL NO MÍNIMO:
 - O NOME OU A MARCA DO FABRICANTE
 - A MARCA OU O TIPO DE FITA.
- 6 - CONDIÇÕES DE UTILIZAÇÃO : A FITA ELÉTRICA DE ALTA TENSÃO DEVE SER PRÓPRIA PARA USO EM ISOLAMENTO ELÉTRICO E SELAMENTO CONTRA UMIDADE.

ESPECIFICAR : FITA ISOLANTE AUTO-PUGÃO, 19mmx10m, CONFORME O DESENHO Nº 220.02.1.

César Lédio de Aencar Filho
 Engenheiro Eletricista
 CREA/CE 349823

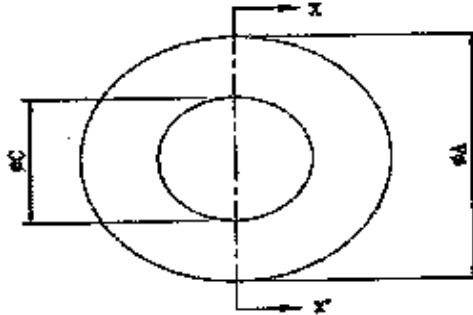
PREFEITURA MUNICIPAL DE PACAJUS
 RUA GUARANY, Nº 509, ALTOS, CENTRO - PACAJUS - CEARÁ
 CNPJ Nº 07.324.407/0001-09, PABX: (85) 3348.1077 | FAX: (85) 3348.1578
 www.pacajus.ce.gov.br



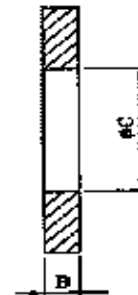
ESTADO DO CEARÁ
PREFEITURA MUNICIPAL DE PACAJUS
 SECRETARIA DE INFRAESTRUTURA E DESENVOLVIMENTO URBANO



25. ARRUELA REDONDA



VISTA FRONTAL



CORTE X-X'

TABELA 1

ITEM	DIMENSÕES (mm)			USADA EM PARAFUSO	TORQUE MÁXIMO SUSTENTÁVEL SEM APRESENTAR DEFORMAÇÃO OU RUPTURA (daN.m)	CÓDIGO
	aA	B	aC			
1	16	1	6	M6	1,5	6770645
2	22	2	12	M10	3	6770644
3	28	3	14	M12	5	6770646
4	38	3	18	M16	8	6770648
5	44	5	22	M20	12	6770647

- NOTAS : 1 - MATERIAL : AÇO ZINCADO ABNT 1010 A 1020, TREFILADO OU LAMINADO;
 2 - RESISTÊNCIA MECÂNICA : A ARRUELA CORRETAMENTE INSTALADA EM PARAFUSO, ENTRE A PORÇA E UMA SUPERFÍCIE RÍGIDA METÁLICA, NÃO DEVE APRESENTAR DEFORMAÇÃO OU RUPTURA, QUANDO APLICADO NA PORÇA DO PARAFUSO UM TORQUE COM O VALOR INDICADO NA TABELA 1 DESTES DESENHO;
 3 - IDENTIFICAÇÃO : CADA PEÇA DEVE ESTAR ADEQUADAMENTE IDENTIFICADA, DE FORMA LEGÍVEL E INDELEZIVEL, NO MÍNIMO, COM O NOME DA A MARCA DO FABRICANTE;
 4 - APÓS A IDENTIFICAÇÃO, A PEÇA DEVE SER ZINCADA A QUENTE POR IMERSÃO, COM REVESTIMENTO DE ZINCO DE ESPESURA DE CAMADA DE, NO MÍNIMO, 78,µm, DE ACORDO COM A NBR-8323;
 5 - ADMITE-SE UMA TOLERÂNCIA DE ±2% NAS COTAS INDICADAS;
 6 - DIMENSÕES EM MILÍMETROS.

ESPECIFICAR : ARRUELA REDONDA (a)x(b)x(c)mm, AÇO ZINCADO A QUENTE POR IMERSÃO, CONFORME O DESENHO N° 410.01.3

- (a) INDICAR A DIMENSÃO DO DIÂMETRO EXTERNO
 (b) INDICAR A DIMENSÃO DA ESPESURA
 (c) INDICAR A DIMENSÃO DO DIÂMETRO DO FURO

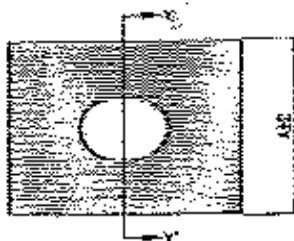
César Lédio de Alencar Filho
 Engenheiro Eletricista
 CREA/CE 349823

PREFEITURA MUNICIPAL DE PACAJUS
 RUA GUARANY, Nº 500, ALTOS, CENTRO - PACAJUS - CEARÁ
 CNPJ Nº 07.334.407/0001-09, PABX: (85) 3348.1077 | FAX: (85) 3348.1578
 www.pacajus.ce.gov.br

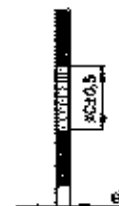
ESTADO DO CEARÁ
PREFEITURA MUNICIPAL DE PACAJUS
 SECRETARIA DE INFRAESTRUTURA E DESENVOLVIMENTO URBANO



26. ARRUELA QUADRADA



VISTA FRONTAL



CORTE Y-Y



VISTA EM PERSPECTIVA

TABELA 1 - CARACTERÍSTICAS

DIMENSÃO (A)	USAR EM PARAFUSO	TORQUE (dIN.M)	CÓDIGO
30	M12	8	6770633
50	M16	8	6770632
100	M20	12	6770631
			6770634

- NOTAS:
- 1 - MATERIAL: AÇO ZINCADO ABNF 1010 A 1020, PREFILADO OU LAMINADO;
 - 2 - RESISTÊNCIA MECÂNICA: A ARRUELA CORRETAMENTE INSTALADA EM PARAFUSO, ENTRE A PORÇA E UMA SUPERFÍCIE RÍGIDA METÁLICA, NÃO DEVE APRESENTAR DEFORMAÇÃO OU RUÍFURA, QUANDO APLICADO NA PORÇA DO PARAFUSO UM TORQUE COM VALOR INDICADO NA TABELA 1 DESTES DESENHO;
 - 3 - IDENTIFICAÇÃO: CADA PEÇA DEVE ESTAR ADEQUADAMENTE IDENTIFICADA, DE FORMA LEGÍVEL E INDELEZÍVEL, NO MÍNIMO, COM NOME OU MARCA DO FABRICANTE;
 - 4 - APÓS A IDENTIFICAÇÃO, A PEÇA DEVE SER ZINCADA A QUENTE POR IMERSÃO, COM REVESTIMENTO DE ZINCO DE ESPESURA DE CAMADA DE, NO MÍNIMO, 75µm, DE ACORDO COM A NBR-6323;
 - 5 - ADMITE-SE UMA TOLERÂNCIA DE ±2% NAS COTAS INDICADAS;
 - 6 - DIMENSÕES EM MILÍMETROS, EXCETO ONDE INDICADO;
 - 7 - DESENHO SEM ESCALAS.

ESPECIFICAR: ARRUELA QUADRADA (a)mm x (b)mm x (c)mm, AÇO ZINCADO A QUENTE POR IMERSÃO, CONFORME O DESENHO N.º 10.05.2 DO PN-01.
 (a) INDICAR A DIMENSÃO DO LADO;
 (b) INDICAR A DIMENSÃO DE ESPESURA;
 (c) INDICAR A DIMENSÃO DO DIÂMETRO DO TUBO.

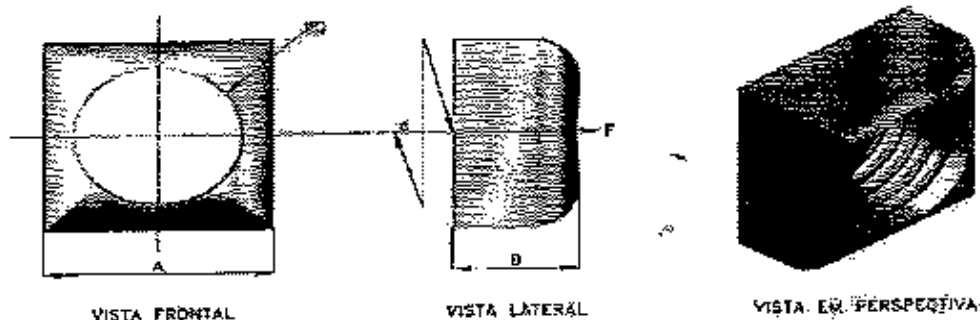
César Lédio de Aencar Filho
 Engenheiro Eletricista
 CREA/CE 349823

PREFEITURA MUNICIPAL DE PACAJUS
 RUA GUARANY, Nº 600, ALTOS, CENTRO - PACAJUS - CEARÁ
 CNPJ Nº 07.334.607/0001-09, PABX: (85) 3348.1677 | FAX: (85) 3348.1578
 www.pacajus.ce.gov.br

ESTADO DO CEARÁ
PREFEITURA MUNICIPAL DE PACAJUS
 SECRETARIA DE INFRAESTRUTURA E DESENVOLVIMENTO URBANO



27. PORCA QUADRADA



$e =$ EXCÊNTRICIDADE MÁXIMA = 1,0

TABELA 1 - CARACTERÍSTICAS

A	DIMENSÕES		ESFORÇO DE TRACÇÃO (F) (kgf)	ESFORÇO DE RUPTURA (R) (kgf)	TORQUE (den.m)	QUANTIDADE EM PABAFUSO	PEDIDO
	B	ROSCA X PASSO					
18x1	8 ^{±0,1}	M10 x 1,50	3.200	3.520	6	M10	6770622
18x1	10 ^{±0,1}	M12 x 1,75	3.200	4.350	6	M12	6770623
24x1	13 ^{±0,1}	M16 x 2,00	5.970	6.150	10	M16	6770623
30x1	16 ^{±0,1}	M20 x 2,50	9.310	9.700	14	M20	6770622

- NOTAS:
- 1 - MATERIAL: AÇO ZINCADO: ABNT 1010 A 1020; LAMINADO;
 - 2 - RESISTÊNCIA MECÂNICA: A PORCA QUADRADA, CORRETAMENTE INSTALADA, DEVE SUPOORTAR OS ESFORÇOS DE TRACÇÃO (F) E DE RUPTURA INDICADOS NA TABELA 1, SEM APRESENTAR QUALQUER DEFORMAÇÃO PERMANENTE OU RUPTURAS;
 - 3 - A CAIXA PARA EMBALAGEM E TRANSPORTE DEVE SER IDENTIFICADA ATRAVÉS DE ETIQUETA ADESIVA COM PINTURA COM, NO MÍNIMO, O NOME DO FABRICANTE, BOMBO (CORLOR) DO MATERIAL, QUANTIDADE, Nº DO PEDIDO DE COMPRA;
 - 4 - A PEÇA DEVE SER ZINCADA A QUENTE POR IMERSÃO, COM REVESTIMENTO DE ZINCO DE ESPESSURA DE CAMADA DE, NO MÍNIMO, 75µm, DE ACORDO COM A NBR-5523;
 - 5 - ROSCA CONFORME NBR ISO 68-1, 281, 282, 724, 963-1, 963-2, 985-1 E 985-2;
 - 6 - ADMITE-SE TOLERÂNCIA DE ±2% NAS COTAS APRESENTADAS, EXCETO ONDE INDICADO;
 - 7 - DIMENSÕES EM MILÍMETROS, EXCETO ONDE INDICADO;
 - 8 - DESENHO SEM ESCALAS.

ESPECIFICAR: PORCA QUADRADA EM AÇO ZINCADO COM ROSCA (A), CONFORME DESENHO Nº 410.043 DO PMS-01.
 (A) INDICAR ROSCA E PASSO CONFORME TABELA 1.

César Lédio de Aguiar Filho
 Engenheiro Eletricista
 CREA/CE 349823

PREFEITURA MUNICIPAL DE PACAJUS
 RUA GUARANY, Nº 600, ALTOS, CENTRO - PACAJUS - CEARÁ
 CEP: J. Nº 07.384.4070001-09, PABX: (85) 3348.1077 / FAX: (85) 3348.1578
 www.pacajus.ce.gov.br



ESTADO DO CEARÁ
PREFEITURA MUNICIPAL DE PACAJUS
 SECRETARIA DE INFRAESTRUTURA E DESENVOLVIMENTO URBANO



28. PARAFUSO CABEÇA QUADRADA M16

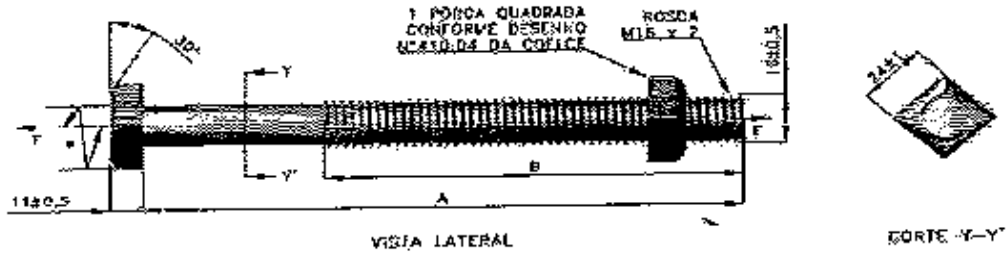


TABELA 1 - CARACTERÍSTICAS

A	DIMENSÕES		RESISTÊNCIA DE TRACÇÃO (F) (kgf/cm²)	ESFORÇO DE CISALHAMENTO (kgf/cm²)	ESFORÇO DE RUPTURA (kgf/cm²)	TORÇÃO (kgf/cm²)	CÓDIGO
	MÍN.	MÁX.					
50	45	50	5.000	3.000	6.800	8	6770311
150	80	100					6770303
200	130	140					6770309
250	170	180					6770306
300	240	260					6770307
350	290	310					6770308
400	350	380					6770309
450	400	430					6770310
500	450	480					6770318
550	500	530					6770316
600	550	580					6770314
650	600	630					6770315

- NOTAS:
- 1 - MATERIAL: AÇO ZINCADO ABNT 1018 A 1020, LAMINADO OU TRIFLADO OU FORJADO;
 - 2 - RESISTÊNCIA MECÂNICA: O PARAFUSO CORRETAMENTE INSTALADO DEVE SUPORTAR UM ESFORÇO DE TRACÇÃO σ_T DE 5.000kgf/cm², E UM ESFORÇO DE CISALHAMENTO DE 3.000kgf/cm², NO MÍNIMO, SEM APRESENTAR QUALQUER DEFORMAÇÃO PERMANENTE, E UM ESFORÇO DE RUPTURA DE 6.800kgf/cm², NO MÍNIMO, SEM SOPRER RUPTURA;
 - 3 - IDENTIFICAÇÃO: CADA PEÇA DEVE ESTAR ADEQUADAMENTE IDENTIFICADA, NO MÓDULO, COM:
- O NOME OU A MARCA DO FABRICANTE;
 - 4 - APÓS A IDENTIFICAÇÃO, A PEÇA DEVE SER ZINCADA A QUENTE POR IMERSÃO, COM REVESTIMENTO DE ZINCO COM ESPESURA DE CAMADA DE, NO MÍNIMO, 75µm, DE ACORDO COM A NBR-8323;
 - 5 - A PORÇA QUADRADA DEVE SER CONFORME O DESENHO N.º 410.D4 DA COLEÇÃO, EM SUA ÚLTIMA REVISÃO;
 - 6 - O PARAFUSO DEVE ATENDER À NBR-8155, DEVENDO A ROSCA DEVE SER 16 x 2mm E ESTAR DE ACORDO COM A NBR ISO 88-1, 261, 262, 724, 965-2, 965-3, 969-A E 965-5;
 - 7 - A EXCENTRICIDADE MÁXIMA (e) TOLERÁVEL ENTRE O EIXO QUE PASSA LONGITUDINALMENTE PELA CÉTRIO DO PARAFUSO E O EIXO QUE PASSA PELO CENTRO DA SEÇÃO DA CABEÇA DO PARAFUSO OU DA PORÇA DEVE SER DE 0,05mm;
 - 8 - A EXTREMIDADE DO PARAFUSO DEVE SER ARREDONDADA OU CHAMFRADA A 30°, A CRITÉRIO DO FABRICANTE;
 - 9 - O PARAFUSO DEVE SER TORNEADO MONTADO, COM UMA PORÇA QUADRADA, CONFORME INDICAÇÃO NESTE DESENHO;
 - 10 - GARANTIA: O FORNECEDOR DEVE DAR UMA GARANTIA MÍNIMA DE 24 MESES APÓS ACELHAMENTO PELA COBEEC;
 - 11 - ADMITE-SE UMA TOLERÂNCIA DE ±2% NAS COTAS APRESENTADAS, EXCETO ONDE INDICADO;
 - 12 - DIMENSÕES EM MILÍMETROS, EXCETO ONDE INDICADO;
 - 13 - DESENHO SEM ESCALAS.

ESPECIFICAR: PARAFUSO CABEÇA QUADRADA M16 x 2mm, AÇO ZINCADO, (A)mm DE COMPRIMENTO, COM (B)mm DE COMPRIMENTO NA PARTE ROSQUELAVEL, COM UMA PORÇA QUADRADA, CONFORME DESENHO N.º 410.D4 DA COBEEC.

(A) INDICAR O COMPRIMENTO DO PARAFUSO CONFORME TABELA 1;
 (B) INDICAR O COMPRIMENTO DA PARTE ROSQUELAVEL CONFORME TABELA 1.

César Lédio de Alencar Filho
 Engenheiro Eletricista
 CREA/CE 149823

PREFEITURA MUNICIPAL DE PACAJUS
 RUA GUARANY, Nº 600, ALTOS, CENTRO - PACAJUS - CEARÁ
 CNPJ Nº 07.384.407/0001-09, PABX: (85) 3348.1077 / FAX: (85) 3348.1578
 www.pacajus.ce.gov.br



ESTADO DO CEARÁ
PREFEITURA MUNICIPAL DE PACAJUS
SECRETARIA DE INFRAESTRUTURA E DESENVOLVIMENTO URBANO



29. CABO CORDPLAST (PP) 02 X 2,50mm² – 450/750V

CONSTRUÇÃO

CONDUTOR

Metal: fios de cobre nu, tempera mole.
Encordoamento: extraflexível (classe 5)

ISOLAÇÃO

Composto termoplástico de PVC flexível.

ENCHIMENTO

Composto termoplástico de PVC.

COBERTURA

Composto termoplástico de PVC flexível, na cor preta.

IDENTIFICAÇÃO

Cobertura: preta com gravação metro a metro.

Veias do cabo:

Cabo bipolar: isolação preta e azul-claro.

Cabo tripolar: isolação preta, branca e azul-claro ou preta, azul-claro e verde-amarela.

TEMPERATURAS MÁXIMAS DO CONDUTOR

70°C em serviço contínuo, 100°C em sobrecarga e 160°C em curto-circuito.

NORMAS APLICÁVEIS

NBR13249 e NBR NM 280

DADOS CONSTRUTIVOS

César Lédio de Aguiar Filho
Engenheiro Eletricista
CREA/CE 349823

PREFEITURA MUNICIPAL DE PACAJUS
RUA GUARANY, Nº 600, ALTOS, CENTRO – PACAJUS – CEARÁ
CNPJ Nº 07.384.407/0001-09, FONE: (85) 3348.1677 / FAX: (85) 3348.1578
www.pacajus.ce.gov.br



DIÂMETRO NOMINAL DO CONDUTOR (mm): 1,90

ESPESSURA NOMINAL ISOLAÇÃO (mm): 0,80

ESPESSURA NOMINAL COBERTURA (mm): 0,90

DIÂMETRO EXTERNO NOMINAL (mm): 9,0

PESO LÍQUIDO NOMINAL (Kg/KM): 134

ACONDICIONAMENTO: rolo de 100 metros

30. SOQUETE EM PORCELA ROSCA E-27

Base E27 - Porcelana

Produtos em porcelana, soquete em latão e bornes automáticos de forma facilitar a instalação e também com proteção contra choques acidentais (4A-250V9).

Para lâmpadas incandescentes, fluorescentes compactas integradas e de descarga em alta pressão.

Uso com fios de 0,5mm² até 2,5mm².

Uso incorporado em luminárias e plafons e fixação antigiro com travessa de até 18mm de largura

31. SOQUETE EM PORCELA ROSCA E-40

Base E40 - porcelana esmaltada

Produtos em porcelana esmaltada, soquete em cobre niquelado e com bornes embutidos (16A - 700V9).

Travamento anti-vibratório lateral da lâmpada.

Para lâmpadas incandescentes, halógenas, mistas, vapor de mercúrio, vapor de sódio de alta pressão e multi-vapores metálicos.



Uso incorporado em luminárias externas, públicas e luminárias para ambientes a prova de explosão.

32. LUMINÁRIA LED TIPO SOLAR

Luminária pública led tipo solar com potência de 120W, 10.800lm, IP65, temperatura de cor 6.500K, material ABS, com autonomia de 12 horas, bateria de lítio 7,4V/8000 mAh, painel solar monocristalino de 15W/9V, tempo de carregamento de 06 a 08 horas, vida útil 50.000horas, sensor e controle remoto, com Certificação RoHS.

33. MEDIDORES DE ENERGIA MONOFÁSICO E TRIFÁSICO

Conforme Padrão concessionária ENEL,

34. CINTAS PARA POSTE

- | | |
|-----------------|--|
| • TIPOS | CIRCULAR E RETANGULAR |
| • MATERIAL | AÇO CARBONO |
| • ZINCAGEM | IMERSÃO A QUENTE CONFORME NBR 7414 E 6323 E SAE 1010 A 1020 |
| • RESISTÊNCIA | A CINTA CORRETAMENTE INSTALADA NO POSTE DEVE SUPORTAR UM ESFORÇO DE TRACÇÃO "F" DE 5000 daN NO MÍNIMO, SEM RUPTURA OU, SEM APRESENTAR UMA FLECHA RESÍDUAL SUPERIOR A 6mm QUANDO TRACIONADO COM UM ESFORÇO "F" DE 1500 daN NO MÍNIMO. |
| • IDENTIFICAÇÃO | DEVERÁ SER GRAVADO EM CADA METADE DA CINTA, E DIMENSÕES NOMINAIS EM MM; NOS PARAFUSOS NOME OU MARCAS DO FABRICANTE |
| • GARANTIA | O MATERIAL DEVERÁ SER GARANTIDO POR PRAZO NÃO INFERIOR A 24 (VINTE E QUATRO) MESES CONTRA QUALQUER DEFEITO DE FABRICAÇÃO OU MATÉRIA-PRIMA |



ESTADO DO CEARÁ
PREFEITURA MUNICIPAL DE PACAJUS
SECRETARIA DE INFRAESTRUTURA E DESENVOLVIMENTO URBANO



- EMBALAGEM

AS PEÇAS DEVERÃO SER EMBALADAS DE FORMA A ASSEGURAR SEU TRANSPORTE E MANUSEIO SEM QUE SOFRAM QUAISQUER DANOS

37. MATERIAIS DIVERSOS PARA UTILIZAÇÃO EM REDES DE IP SECUNDÁRIA DE ENERGIA

OBS.: OS DEMAIS MATERIAIS QUE NÃO CONSTAREM NESTE DOCUMENTO, OBDECERÃO AS ESPECIFICAÇÕES DAS RESPECTIVAS COMPOSIÇÕES DE PREÇOS E LEGISLAÇÃO DAS NORMAS TÉCNICAS BRASILEIRAS E DO INMETRO.

Todos os serviços a serem desenvolvidos deverão ser executados segundo os padrões e requisitos previstos nas normas pertinentes e vigentes do Município, ABNT, bem como as relativas à Segurança e Medicina do Trabalho e ao Trânsito.

- a) É de exclusiva responsabilidade da CONTRATADA a recomposição dos passeios ou logradouros públicos, necessária em função dos trabalhos executados pela mesma;
- b) É de responsabilidade da contratada desenvolver projeto de sinalização e de operar e monitorar a sinalização em sistema viário onde haja intervenção de obras de IP para garantia da normalidade do fluxo do transido de veículos.

LEGISLAÇÃO PERTINENTE AOS SERVIÇOS NO SISTEMA DE ILUMINAÇÃO PÚBLICA:

Resolução ANEEL nº 414 de 09/09/2010;

NR 10 e Complementar (Segurança em Instalações e Serviços em Eletricidade);

NR11 – Transporte, Movimentação, Armazenagem e Manuseio de Materiais;

NR12 – Segurança no Trabalho em Máquinas e Equipamentos;

NR 35 (Trabalho em altura);

Normas da ABNT;

Instrução de Trabalho nº 130 Enel (Fornecimento de Energia Elétrica para Iluminação Pública);

Especificação Técnica nº 134 Enel (Instalações de Iluminação Pública);

César Lédio de Alencar Filho
Engenheiro Eletricista
CREA/CE 049823

PREFEITURA MUNICIPAL DE PACAJUS
RUA GUARANY, Nº 698, ALTOS, CENTRO – PACAJUS – CEARÁ
CNPJ Nº 07.384.407/0001-09, PABX: (85) 3348.1077 / FAX: (85) 3348.1574
www.pacajus.ce.gov.br



ESTADO DO CEARÁ
PREFEITURA MUNICIPAL DE PACAJUS
SECRETARIA DE INFRAESTRUTURA E DESENVOLVIMENTO URBANO



Especificação Técnica nº 50 Enel (Materiais de Iluminação Pública) da Enel;
Especificação Técnica nº 140 (Rede Secundária de Distribuição Aérea 380/220V);
Portaria nº 20/2017 do INMETRO;
NBR 5101 (IP – Procedimento);
NBR 5461 (Iluminação - Terminologia);
NBR 15129 (Luminárias para IP – Requisitos Particulares);
NBR 60529 (Graus de Proteção para Invólucros de Equipamentos Elétricos).
NBR 14305 (Reator e Ignitor para Lâmpada de Vapor Metálico, Requisitos e Ensaios);
NBR 61167 (Lâmpadas a Vapor Metálico);
NBR 60529 (Graus de Proteção para Invólucros de Equipamentos Elétricos);

Pacajus-CE, 10 de agosto de 2021.

César Lédio de Alencar Filho
Engenheiro Eletricista
CREA/CE 349823

PREFEITURA MUNICIPAL DE PACAJUS
RUA GUARANY, Nº 600, ALTOS, CENTRO - PACAJUS - CEARÁ
CNPJ Nº 07.364.407/0001-09, PABX: (85) 3348-1077 | FAX: (85) 3348-1578
www.pacajus.ce.gov.br