



PREFEITURA DE

PACAJUS

RECONSTRUINDO COM O POVO



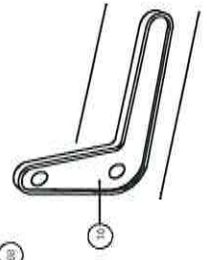
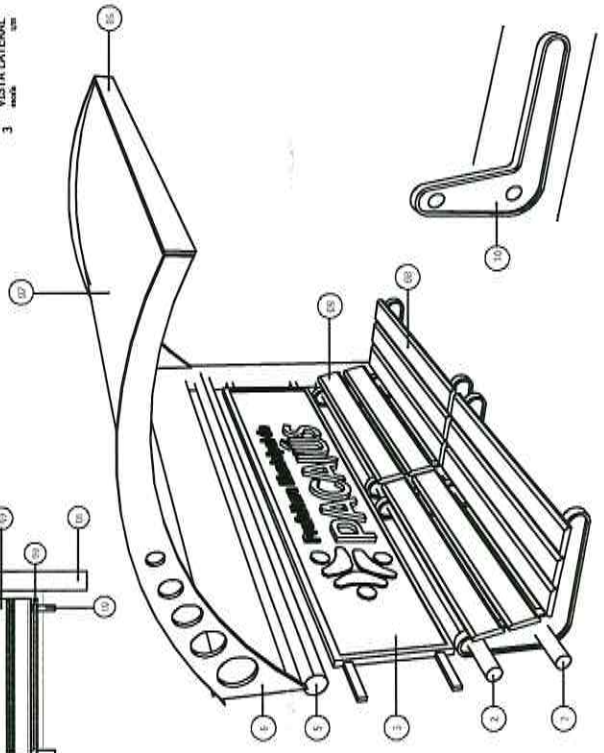
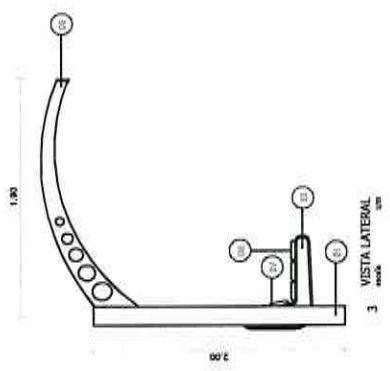
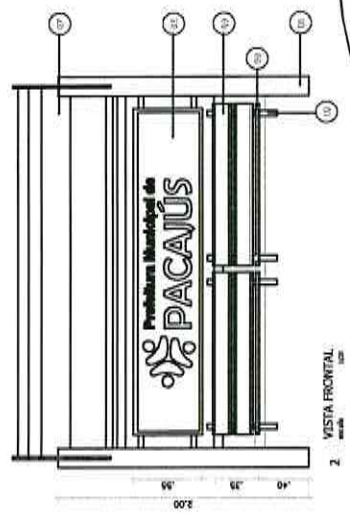
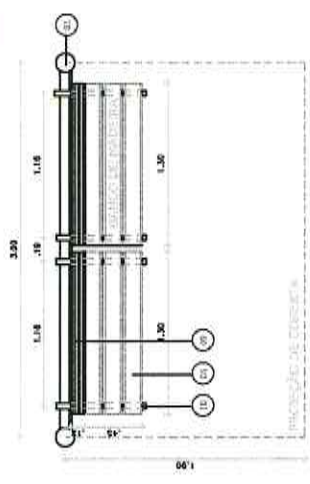
PREFEITURA MUNICIPAL DE PACAJUS
SECRETARIA DE INFRAESTRUTURA E DESENVOLVIMENTO URBANO

PROJETOS

PACAJÚS/2017

LEGENDA

- 01
- 02
- 03
- 04
- 05
- 06
- 07
- 08
- 09
- 10
- 11
- 12
- 13
- 14
- 15
- 16
- 17
- 18
- 19
- 20
- 21
- 22
- 23
- 24
- 25
- 26
- 27
- 28
- 29
- 30
- 31
- 32
- 33
- 34
- 35
- 36
- 37
- 38
- 39
- 40
- 41
- 42
- 43
- 44
- 45
- 46
- 47
- 48
- 49
- 50
- 51
- 52
- 53
- 54
- 55
- 56
- 57
- 58
- 59
- 60
- 61
- 62
- 63
- 64
- 65
- 66
- 67
- 68
- 69
- 70
- 71
- 72
- 73
- 74
- 75
- 76
- 77
- 78
- 79
- 80
- 81
- 82
- 83
- 84
- 85
- 86
- 87
- 88
- 89
- 90
- 91
- 92
- 93
- 94
- 95
- 96
- 97
- 98
- 99
- 100



PRODUTOR/AUTOR: _____
 ARQ. RAFAEL ROSSATO CAU - PMS-34-2
 PROPRIETÁRIO: _____
 INSTITUIÇÃO/EMPRESA DE PRODUÇÃO: _____
 CÁLCULO: _____
 CONSTRUÇÃO: _____
 DESEJA A SER LICITADA: _____

Projeto de Arquitetura:
 1 - PAVILÃO DE BANCAS PARA O PÓRTO DE ONIBUS
 XXXXXXXX

Item	Quantidade	Valor Unit.	Valor Total
01	1	1.50	1.50
02	1	1.50	1.50
03	1	1.50	1.50
04	1	1.50	1.50
05	1	1.50	1.50
06	1	1.50	1.50
07	1	1.50	1.50
08	1	1.50	1.50
09	1	1.50	1.50
10	1	1.50	1.50

Quantidade: 01
 Valor Unit.: 01
 Valor Total: 01

PREFEITURA DE
PACAJUS
 RECONSTRUINDO COM O PÓRTO

NOTAS: 1- TOMAR AS MEDIDAS EM METROS, DEIXAR AS BORDAS EM CONTORETO.



Anotação de Responsabilidade Técnica - ART
Lei nº 6.496, de 7 de dezembro de 1977

Conselho Regional de Engenharia e Agronomia do Ceará



INICIAL

Vinculada a ART (Desempenho de Cargo/Função Técnica): CE20170162151

1. Responsável Técnico
GHIVELDER GLEYSEY SILVA
Título profissional: ENGENHEIRO CIVIL RNP: 191361830-7

2. Contratante
Contratante: MUNICIPAL DE PACAJUS CPF/CNPJ: 07.384.407/0001-09
RUA GUARANY Nº: 600
Complemento: ALTOS Bairro: CENTRO
Cidade: Pacajus UF: CE CEP: 62870000
País: Brasil
Telefone: (85) 3348-1578 Email: adailalima@hotmail.com
Contrato: 256A/2017 Celebrado em: 16/02/2017
Valor: R\$ 6.000,00 Tipo de contratante: PESSOA JURIDICA DE DIREITO PUBLICO
Ação Institucional: NENHUMA - NÃO OPTANTE

3. Dados da Obra/Serviço
Proprietário: MUNICIPAL DE PACAJUS CPF/CNPJ: 07.384.407/0001-09
RUA GUARANY Nº: 600
Complemento: ALTOS Bairro: CENTRO
Cidade: Pacajus UF: CE CEP: 62870000
Telefone: (85) 3348-1578 Email: adailalima@hotmail.com
Coordenadas Geográficas: Latitude: 0 Longitude: 0
Data de Início: 02/01/2018 Previsão de término: 31/12/2018
Finalidade: Infraestrutura

4. Atividade Técnica

A1 - ATUACAO	Quantidade	Unidade
17 - FISCALIZAÇÃO > RESOLUÇÃO 1025 -> OBRAS E SERVIÇOS - CONSTRUÇÃO CIVIL -> SISTEMAS CONSTRUTIVOS -> SISTEMA CONSTRUTIVO -> #1243 - EM METÁLICO	2,00	un
38 - ORÇAMENTO > RESOLUÇÃO 1025 -> OBRAS E SERVIÇOS - CONSTRUÇÃO CIVIL -> SISTEMAS CONSTRUTIVOS -> SISTEMA CONSTRUTIVO -> #1243 - EM METÁLICO	2,00	un

Após a conclusão das atividades técnicas o profissional deverá proceder a baixa desta ART

5. Observações
FISCALIZAÇÃO E ELABORAÇÃO DE ORÇAMENTO BÁSICO DOS PONTOS DE ÔNIBUS E E PONTOS DE MOTO-TÁXI A SEREM IMPLANTADOS EM DIVERSAS RUAS NO MUNICÍPIO DE PACAJUS-CE.

6. Declarações
- Declaro que estou cumprindo as regras de acessibilidade previstas nas normas técnicas da ABNT, na legislação específica e no decreto n. 5296/2004.

7. Entidade de Classe
ASSOCIAÇÃO BRASILEIRA DE ENGENHEIROS CIVIS (ABENC)

8. Assinaturas
Declaro serem verdadeiras as informações acima
Local: PACAJUS-CE, 06 de FEVEREIRO de 2018 data
MUNICIPAL DE PACAJUS - CNPJ: 07.384.407/0001-09

GHIVELDER GLEYSEY SILVA
ENGENHEIRO CIVIL
RNP: 191361830-7
MUNICIPAL DE PACAJUS - CNPJ: 07.384.407/0001-09

9. Informações
* A ART é válida somente quando quitada, mediante apresentação do comprovante do pagamento ou conferência no site do Crea.
* O comprovante de pagamento deverá ser apensado para comprovação de quitação
* Somente é considerada válida a ART quando estiver cadastrada no CREA, quitada, possuir as assinaturas originais do profissional e contratante.

10. Valor
Valor da ART: R\$ 82,94 Pago em: 05/02/2018 Nosso Número: 8212358518



CAU/BR

Conselho de Arquitetura e Urbanismo do Brasil

Registro de Responsabilidade Técnica - RRT



1. RESPONSÁVEL TÉCNICO

Nome: RAFAEL HERCULANO ROSSATO
Registro Nacional: A80570-0 Título do Profissional: Arquiteto e Urbanista

2. DADOS DO CONTRATO

Contratante: PREFEITURA MUNICIPAL DE PACAJÚS
Documento de identificação: 07384407000109
Contrato: 01.01.17.10.17 Valor Contrato/Honorários: R\$ 0,00
Tipo de Contratante: Órgão Público
Celebrado em: 29/01/2018 Data de Início: 29/01/2018 Previsão de término: 30/01/2018

Declaro, sob as penas da Lei, que na(s) atividade(s) registrada(s) neste RRT não se exige a observância das regras de acessibilidade previstas nas normas técnicas de acessibilidade da ABNT, na legislação específica e no Decreto Federal nº 5.296, de 2 de dezembro de 2004

3. DADOS DA OBRA/SERVIÇO

RUA DIVERSAS Nº: SN
Complemento: Bairro: ALDEIA
UF: CE CEP: 62870000 Cidade: PACAJUS
Coordenadas Geográficas: Latitude: -4.185373047032496 Longitude: -38.450603475585986

4. ATIVIDADE TÉCNICA

Atividade: 1.1.3 - Projeto arquitetônico de reforma
Quantidade: 1,00 Unidade: un

Após a conclusão das atividades técnicas o profissional deverá proceder a baixa deste RRT.

5. DESCRIÇÃO

PROJETO DE PONTO DE ÔNIBUS E PONTO DE MOTO TAXI A SER IMPLANTADO EM RUAS DIVERSAS NO MUNICÍPIO DE PACAJUS-CE.

6. VALOR

Valor do RRT: R\$ 91,50 Pago em: 02/02/2018
Total Pago: R\$ 91,50

7. ASSINATURAS

Declaro serem verdadeiras as informações acima.

PACAJÚS Local, 06 Dia de Fevereiro Mês, de 2018 Ano

PREFEITURA MUNICIPAL DE PACAJÚS
Documento de identificação: 07384407000109

RAFAEL HERCULANO ROSSATO
CPF: 005.926.223-04



PROJETO BÁSICO/TERMO DE REFERÊNCIA

Nº 2018.03.01.003-SIDU

I – INFORMAÇÕES PRIMÁRIAS E CLASSIFICAÇÃO DA DESPESA

1. **ORGÃO(S) SOLICITANTE(S):** SECRETARIA DE INFRAESTRUTURA E DESENVOLVIMENTO URBANO.

2. **DOTAÇÃO(ÕES) ORÇAMENTÁRIA(S):**

ÓRGÃO	UNIDADE ORÇAMENTÁRIA	PROJETO/ATIVIDADE	FONTE	ELEMENTO DE DESPESAS	VALOR ESTIMADO
10	1001	15.451.0007.1.009	01	4.4.90.51.00	R\$ 166.912,31

3. **FONTE(S) DE RECURSO:** TESOURO MUNICIPAL.

4. **VALOR(ES) GLOBAL ESTIMADO(S):** R\$ 166.912,31 (CENTO E SESENTA E SEIS MIL E NOVECENTOS E DOZE REAIS E TRINTA E UM CENTAVOS).

II – DETALHAMENTO DA DESPESA

5. **OBJETO:** PAVIMENTAÇÃO ASFÁLTICA DA RUA VEREADOR JOSÉ NETO RIBEIRO, TUDO CONFORME PROJETO BÁSICO/TERMO DE REFERÊNCIA..

6. **JUSTIFICATIVA:** PAVIMENTAÇÃO ASFÁLTICA DA RUA VEREADOR JOSÉ NETO RIBEIRO DO MUNICÍPIO DE PACAJUS/CE, PARA MELHOR ATENDER O TRÂNSITO E GARANTIR AOS MUNICÍPIOS A MELHOR CONDIÇÃO DE LOCOMOÇÃO.

7. **DEMAIS OBSERVAÇÕES:** Tudo conforme anexo I.

III – DAS CONDIÇÕES DE EXECUÇÃO

8. **PRAZO E LOCAL DE EXECUÇÃO:** Os serviços deverão ser iniciados em até **05 (CINCO) DIAS**, a contar da emissão da **ORDEM DE SERVIÇOS**, nos locais determinados pela solicitante.

PRAZO DE VIGÊNCIA: Prazo de vigência de 12 (DOZE) MESES, contado a partir da data da sua assinatura, admitindo-se, porém, a prorrogação da vigência do contrato, nos termos do artigo 57, da Lei Federal nº 8.666/93, se a proposta registrada continuar se mostrando mais vantajosa à administração.

9. **PAGAMENTO:** O Pagamento será efetuado conforme medição, na proporção de execução dos serviços, em até 30 (TRINTA) DIAS após a emissão da Nota Fiscal, mediante atesto do recebimento dos serviços e o encaminhamento da documentação necessária, observada todas as disposições pactuadas, através de crédito na conta bancária da contratada.

IV – DOS PREÇOS OFERTADOS E DA FORMULAÇÃO DA PROPOSTA

10. Na proposta de preços deverá constar as especificações detalhada do serviço, valor total, em moeda nacional, em algarismo e por extenso, já considerando todas as despesas, tributos,



ESTADO DO CEARÁ
PREFEITURA MUNICIPAL DE PACAJUS
SECRETARIA MUNICIPAL DE INFRAESTRUTURA E DESENVOLVIMENTO URBANO



impostos, taxas, encargos e demais despesas que incidam direta ou indiretamente sobre os serviços, mesmo que não estejam nestes documentos;

11.A execução dos serviços licitados poderá ser feita de forma fracionada ou em sua totalidade, de acordo com a necessidade do órgão interessado durante o prazo de contratação, mediante a expedição de periódicas **ORDENS DE SERVIÇOS**, pela Secretaria Gestora, constando a quantidade dos serviços a serem executados.

V – DA FORMALIZAÇÃO DO CONTRATO, FISCALIZAÇÃO E GESTÃO DO CONTRATO:

12.As obrigações decorrentes da presente licitação serão formalizadas mediante lavratura dos respectivos contratos, subscritos pelo Município, através da Secretaria Gestora, representada pelo Secretário(a) Ordenador(a) de Despesa, e o licitante vencedor, que observará os termos das Leis correspondentes.

13.O Licitante Vencedor terá o prazo de **05 (CINCO) DIAS**, contado a partir da convocação, para subscrever o contrato. Este prazo poderá ser prorrogado uma vez, por igual período, quando solicitado pelo Licitante Vencedor durante o seu transcurso e desde que ocorra justo motivo aceito pelo Município de Pacajus-CE.

14.A recusa injustificada ou a carência de justo motivo da vencedora de não formalizar o Contrato, no prazo estabelecido, sujeitará a Licitante à aplicação das penalidades previstas.

15.O contrato só poderá ser alterado em conformidade com os artigos, 57, 58 e 65 da Lei n.º 8.666/93.

16.O contrato produzirá seus jurídicos e legais efeitos a partir data de sua assinatura e vigorará por 12 (DOZE) MESES, nos termos do artigo 57, da Lei Federal nº 8.666/93.

17.A formalização dos contratos só gera ao contratado a obrigação de execução dos serviços quando expedida a competente **ORDEM DE SERVIÇOS** ou celebrado o competente termo de contrato.

VI – DAS OBRIGAÇÕES

18.DA CONTRATANTE:

- a) Exercer a fiscalização da execução do contrato;
- b) Assegurar o livre acesso da CONTRATADA e de seus prepostos, devidamente identificados, a todos os locais onde se fizer necessária a execução dos serviços licitados, prestando-lhe todas as informações e esclarecimentos que, eventualmente, forem solicitados;
- c) Efetuar o pagamento conforme convencionado em cláusula contratual.

19.DA CONTRATADA:

A CONTRATADA estará obrigada a satisfazer os requisitos e atender a todas as exigências e condições a seguir estabelecidas:

- a) Recrutar pessoas habilitadas e com experiência comprovada, fornecendo à CONTRATANTE relação nominal dos profissionais, contendo identidade e atribuição/especificação técnica.



ESTADO DO CEARÁ

PREFEITURA MUNICIPAL DE PACAJUS

SECRETARIA MUNICIPAL DE INFRAESTRUTURA E DESENVOLVIMENTO URBANO



- b) Executar os serviços através de pessoas idôneas, assumindo total responsabilidade por quaisquer danos ou falta que venham a cometer no desempenho de suas funções, podendo a solicitar a substituição daqueles cuja conduta seja julgada inconveniente.
- c) Substituir os profissionais nos casos de impedimentos fortuitos, de maneira que não se prejudiquem o bom andamento e a boa prestação dos serviços.
- d) Facilitar a ação da FISCALIZAÇÃO na inspeção dos serviços, prestando, prontamente, os esclarecimentos que forem solicitados pela CONTRATANTE.
- e) Responder perante a PMP, mesmo no caso de ausência ou omissão da FISCALIZAÇÃO, indenizando-a devidamente por quaisquer atos ou fatos lesivos aos seus interesses, que possam interferir na execução do Contrato, quer sejam eles praticados por empregados, prepostos ou mandatários seus. A responsabilidade se estenderá a danos causados a terceiros, devendo a CONTRATADA adotar medidas preventivas contra esses danos, com fiel observância das normas emanadas das autoridades competentes e das disposições legais vigentes.
- f) Responder, perante as leis vigentes, pelo sigilo dos documentos manuseados, sendo que a CONTRATADA não deverá, mesmo após o término do CONTRATO, sem consentimento prévio por escrito da CONTRATANTE, fazer uso de quaisquer documentos ou informações especificadas no parágrafo anterior, a não ser para fins de execução do CONTRATO.
- g) Pagar seus empregados no prazo previsto em lei, sendo também de sua responsabilidade o pagamento de todos os tributos que, direta ou indiretamente, incidam sobre a prestação dos serviços contratados inclusive as contribuições previdenciárias fiscais e parafiscais, FGTS, PIS, COFINS, IRPJ, CSLL, emolumentos, seguros de acidentes de trabalho etc., ficando excluída qualquer solidariedade da PMP por eventuais autuações administrativas e/ou judiciais uma vez que a inadimplência da CONTRATADA, com referência às suas obrigações, não se transfere a PMP.
- h) Disponibilizar, a qualquer tempo, toda documentação referente ao pagamento dos tributos, seguros, encargos sociais, trabalhistas e previdenciários relacionados com o objeto do CONTRATO.
- i) Manter durante toda a execução dos serviços, em compatibilidade com as obrigações por ele assumidas, todas as condições de habilitação e qualificação exigidas na licitação.
- l) Respeitar as normas de segurança e medicina do trabalho, previstas na Consolidação das Leis do Trabalho e legislação pertinente;
- m) Prestar os serviços de acordo com o CADERNO DE ENCARGOS DO DER parte integrante do presente Edital, com as exigências da fiscalização, atentando sempre para as normas da Associação Brasileira de Normas Técnicas (ABNT).
- n) Responsabilizar-se pela conformidade, adequação, desempenho e qualidade dos serviços e bens, bem como de cada material, matéria-prima ou componente individualmente considerado, mesmo que não sejam de sua fabricação, garantindo seu perfeito desempenho;



ESTADO DO CEARÁ
PREFEITURA MUNICIPAL DE PACAJUS
SECRETARIA MUNICIPAL DE INFRAESTRUTURA E DESENVOLVIMENTO URBANO



ANEXO I DO PROJETO BÁSICO/TERMO DE REFERÊNCIA

1. OBJETO: PAVIMENTAÇÃO ASFÁLTICA DA RUA VEREADOR JOSÉ NETO RIBEIRO.

2. DOS ITENS:

Nº	DESCRIÇÃO	UNIDADE	QUANTIDADE
01	PAVIMENTAÇÃO ASFÁLTICA DA RUA VEREADOR JOSÉ NETO RIBEIRO.	UN	01



PREFEITURA DE

PACAJUS

RECONSTRUINDO COM O POVO



PREFEITURA MUNICIPAL DE PACAJUS
SECRETARIA DE INFRAESTRUTURA E DESENVOLVIMENTO URBANO

PAVIMENTAÇÃO ASFÁLTICA
DA RUA VEREADOR JOSÉ
NETO RIBEIRO

PACAJÚS/2017



PREFEITURA MUNICIPAL DE PACAJUS

Orçamento Consolidado

OBRA: PAVIMENTAÇÃO ASFÁLTICA DA RUA VEREADOR JOSÉ NETO RIBEIRO
LOCAL: MUNICIPIO DE PACAJUS/CE
TABELA: SEINFRA 24.1 DESONERADA
DATA: 08/02/2018
BDI: 24,33% PARA SERVIÇOS E 15,00% PARA AQUISIÇÃO DE MATERIAL BETUMINOSO

RUA	DESCRIÇÃO DO SERVIÇO	TOTAL
1	RUA VEREADOR JOSÉ NETO RIBEIRO	R\$ 166.912,31
TOTAL GERAL		R\$ 166.912,31

IMPORTA O PRESENTE ORÇAMENTO A QUANTIA SUPRA DE CENTO E SESENTA E SEIS MIL, NOVECENTOS E DOZE REAIS E TRINTA E UM CENTAVOS

GHIVELDER GLEYSER SILVA
ENGENHEIRO CIVIL
CREA: 19-1361830-7
SEINFRA PACAJUS/CE



PREFEITURA DE
PACAJUS
RECONSTRUINDO COM O POVO

PREFEITURA MUNICIPAL DE PACAJUS
SECRETARIA DE INFRAESTRUTURA E DESENVOLVIMENTO URBANO

ORÇAMENTO

PREFEITURA MUNICIPAL DE PACAJUS

Orçamento Consolidado

OBRA: PAVIMENTAÇÃO ASFÁLTICA DA RUA VEREADOR JOSÉ NETO RIBEIRO
LOCAL: MUNICÍPIO DE PACAJUS/CE
TABELA: SEINFRA 24.1 DESONERADA
DATA: 08/02/2018
BDI: 24,33% PARA SERVIÇOS E 15,00% PARA AQUISIÇÃO DE MATERIAL BETUMINOSO

ITEM	CÓDIGO	DESCRIÇÃO DO SERVIÇO	UN.	QUANT.	VALOR UN.	TOTAL
1		ADMINISTRAÇÃO DA OBRA				6.819,42
1.1		ADMINISTRAÇÃO LOCAL				6.819,42
01.01.01	18584	ENGENHEIRO JÚNIOR (COM ENCARGOS INCLUSOS)	HXMÊS	0,20	11.196,06	2.239,21
01.01.02	18591	ENCARREGADO DE TURMA / FEITOR (COM ENCARGOS INCLUSOS)	HXMÊS	1,50	3.053,47	4.580,21
2		SERVIÇOS PRELIMINARES				2.123,87
2.1		PLACAS DA OBRA				769,86
02.01.01	C1937	PLACAS PADRÃO DE OBRA	M2	6,00	128,31	769,86
2.2		PREPARAÇÃO DA VIA				1.354,01
02.02.01	C2873	LOCAÇÃO DA OBRA COM AUXÍLIO TOPOGRÁFICO (ÁREA ATÉ 5000 M2)	M2	4.669,00	0,29	1.354,01
3		PAVIMENTAÇÃO EM CBUQ				61.527,83
3.1		PINTURA DE LIGAÇÃO				747,04
03.01.01	C3228	PINTURA DE LIGAÇÃO - EXECUÇÃO (S/TRANSPORTE) SOBRE PAVIMENTAÇÃO EM PEDRA	M2	4.669,00	0,16	747,04
3.2		TRANSPORTE DA EMULSÃO PARA PINTURA DE LIGAÇÃO				243,17
03.02.01	I0001	TRANSPORTE COMERCIAL DE MATERIAL BETUMINOSO À FRIO (Y = 0,35X + 34,57) - RR-2C - DMT = 50	T	4,67	52,07	243,17
3.3		PAVIMENTAÇÃO EM CBUQ (E=4CM)				34.118,72
03.03.01	C3155	CONCRETO BETUMINOSO USINADO À QUENTE - CBUQ (S/TRANSP)	M3	233,45	146,15	34.118,72
3.4		TRANSPORTE DA MASSA (CONCRETO ASFÁLTICO - CBUQ) ATÉ A OBRA				19.284,84
03.04.01	C3226	TRANSPORTE LOCAL DE MISTURA BETUMINOSA À QUENTE (Y = 0,64X + 2,42) - CBUQ DMT = 50 KM	T	560,28	34,42	19.284,84
3.5		TRANSPORTE DOS INSUMOS DA MISTURA ATÉ A USINA				7.134,06
03.05.01	C3311	TRANSPORTE COMERCIAL EM RODOVIA PAVIMENTADA - BRITA P/INSUMO - DMT = 40	T	280,14	11,60	3.249,62
03.05.02	C3311	TRANSPORTE COMERCIAL EM RODOVIA PAVIMENTADA - AREIA P/INSUMO - DMT = 30	T	235,32	8,70	2.047,28
03.05.03	C3311	TRANSPORTE COMERCIAL EM RODOVIA PAVIMENTADA - FILLER P/INSUMO - DMT = 50	T	11,21	14,50	162,55
03.05.04	I0001	TRANSPORTE COMERCIAL DE MATERIAL BETUMINOSO À FRIO (Y = 0,38 X + 38,41) - CAP 50/70 DMT = 30 KM	T	33,62	49,81	1.674,61
4		SINALIZAÇÃO				1.565,05
4.1		SINALIZAÇÃO HORIZONTAL				1.133,86
04.01.01	C3219	FAIXA HORIZONTAL/TINTA REFLETIVA/RESINA ACRÍLICA À BASE D'ÁGUA	M2	61,83	16,02	990,52
04.01.02	C3237	SÍMBOLOS NO PAVIMENTO/RESINA ACRÍLICA À BASE D'ÁGUA	M2	7,40	19,37	143,34

PREFEITURA MUNICIPAL DE PACAJUS

Orçamento Consolidado

OBRA: PAVIMENTAÇÃO ASFÁLTICA DA RUA VEREADOR JOSÉ NETO RIBEIRO
LOCAL: MUNICIPIO DE PACAJUS/CE
TABELA: SEINFRA 24.1 DESONERADA
DATA: 08/02/2018
BDI: 24,33% PARA SERVIÇOS E 15,00% PARA AQUISIÇÃO DE MATERIAL BETUMINOSO

ITEM	CÓDIGO	DESCRIÇÃO DO SERVIÇO	UN.	QUANT.	VALOR UN.	TOTAL
4.2		SINALIZAÇÃO VERTICAL				431,19
04.02.01	C3353	PLACA DE REGULAMENTAÇÃO/ADVERTÊNCIA REFLETIVA EM ACO GALVANIZADO	M2	0,72	598,88	431,19
5		LIMPEZA FINAL DA OBRA				3.174,92
5.1		LIMPEZA FINAL				3.174,92
05.01.01	C3447	LIMPEZA DE PISO EM ÁREA URBANIZADA	M2	4.669,00	0,68	3.174,92
6		AQUISIÇÃO DE MATERIAS BETUMINOSOS				63.828,14
6.1		AQUISIÇÃO DE MATERIAS BETUMINOSOS				63.828,14
06.01.01	I2569	EMULSÃO ASFÁLTICA RR 2C	T	4,67	1.354,93	6.326,17
06.01.02	I0798	CIMENTO ASFÁLTICO CAP 50/70	T	33,62	1.710,35	57.501,97

TOTAL SIMPLES	R\$	75.211,09
BDI = 24,33%	R\$	18.298,86
TOTAL MATERIAL BETUMINOSO		63.828,14
BDI MATERIAL BETUMINOSO = 15,00%		9.574,22
TOTAL GERAL	R\$	166.912,31

IMPORTA O PRESENTE ORÇAMENTO A QUANTIA SUPRA DE CENTO E SESENTA E SEIS MIL, NOVECENTOS E DOZE REAIS E TRINTA E UM CENTAVOS

GHIVELDER GLEYSER SILVA
ENGENHEIRO CIVIL
CREA: 191561830-7
SEINFRA PACAJUS/CE



PREFEITURA DE
PACAJUS
RECONSTRUINDO COM O POVO



PREFEITURA MUNICIPAL DE PACAJUS
SECRETARIA DE INFRAESTRUTURA E DESENVOLVIMENTO URBANO

MEMÓRIA DE CÁLCULO

QUADRO DE DISTÂNCIAS PARA TRANSPORTE DE MATERIAIS			
ITEM	DISTANCIA	MATERIAL	OBSERVAÇÕES
1	30,00	CAP 50/70	MATERIAL BETUMINOSO PARA MISTURA DA REFINARIA A USINA
2	50,00	RR-2C	MATERIAL BETUMINOSO PARA PINTURA DE LIGAÇÃO DA REFINARIA A OBRA
3	40,00	BRITA	FORNECEDOR ATÉ A USINA
4	30,00	AREIA	FORNECEDOR ATÉ A USINA
5	50,00	FILLER	FORNECEDOR ATÉ A USINA
6	50,00	CBUQ	MISTURA BETUMINOSA DA USINA A OBRA

COMPOSIÇÃO DO CBUQ			
ITEM	MATERIAL	%	CONSUMO DE CBUQ
1	CAP 50/70	6,00%	0,1380 T
2	FILLER	2,00%	44,00 Kg
3	BRITA	50,00%	0,7860 m³
4	AREIA	42,00%	0,6160 m³

100,00%

CREA: 191361830-7
 SEINFRA PACAJUS/CE

GHIVELDER GLEYSER SILVA
 ENGENHEIRO CIVIL
 CREA: 191361830-7
 SEINFRA PACAJUS/CE

PREFEITURA MUNICIPAL DE PACAJUS

Orçamento Básico

OBRA: PAVIMENTAÇÃO ASFÁLTICA DA RUA VEREADOR JOSÉ NETO RIBEIRO
LOCAL: RUA VEREADOR JOSÉ NETO RIBEIRO
TABELA: SEINFRA 24.1 DESONERADA
DATA: 08/02/2018
BDI: 24,33%

ITEM	CÓDIGO	DESCRIÇÃO DO SERVIÇO	UN.	QUANT.	VALOR UN.	TOTAL
1	ADMINISTRAÇÃO DA OBRA					6.819,42
1.1	ADMINISTRAÇÃO LOCAL					6.819,42
01.01.01	18584	ENGENHEIRO JÚNIOR (COM ENCARGOS INCLUSOS)	HXMÊS	0,20	11.196,06	2.239,21
01.01.02	18591	ENCARREGADO DE TURMA / FEITOR (COM ENCARGOS INCLUSOS)	HXMÊS	1,50	3.053,47	4.580,21
2	SERVIÇOS PRELIMINARES					2.123,87
2.1	PLACAS DA OBRA					769,86
02.01.01	C1937	PLACAS PADRÃO DE OBRA	M2	6,00	128,31	769,86
2.2	PREPARAÇÃO DA VIA					1.354,01
02.02.01	C2873	LOCAÇÃO DA OBRA COM AUXÍLIO TOPOGRÁFICO (ÁREA ATÉ 5000 M2)	M2	4.669,00	0,29	1.354,01
3	PAVIMENTAÇÃO EM CBUQ					61.527,83
3.1	PINTURA DE LIGAÇÃO					747,04
03.01.01	C3228	PINTURA DE LIGAÇÃO - EXECUÇÃO (S/TRANSPORTE) SOBRE PAVIMENTAÇÃO EM PEDRA	M2	4.669,00	0,16	747,04
3.2	TRANSPORTE DA EMULSÃO PARA PINTURA DE LIGAÇÃO					243,17
03.02.01	I0001	TRANSPORTE COMERCIAL DE MATERIAL BETUMINOSO À FRIO (Y = 0,35X + 34,57) - RR-2C - DMT = 50	T	4,67	52,07	243,17
3.3	PAVIMENTAÇÃO EM CBUQ (E=3,5CM)					34.118,72
03.03.01	C3155	CONCRETO BETUMINOSO USINADO À QUENTE - CBUQ (S/TRANSP)	M3	233,45	146,15	34.118,72
3.4	TRANSPORTE DA MASSA (CONCRETO ASFÁLTICO - CBUQ) ATÉ A OBRA					19.284,84
03.04.01	C3226	TRANSPORTE LOCAL DE MISTURA BETUMINOSA À QUENTE (Y = 0,64X + 2,42) - CBUQ DMT = 50 KM	T	560,28	34,42	19.284,84
3.5	TRANSPORTE DOS INSUMOS DA MISTURA ATÉ A USINA					7.134,06
03.05.01	C3311	TRANSPORTE COMERCIAL EM RODOVIA PAVIMENTADA - BRITA P/INSUMO - DMT = 40	T	280,14	11,60	3.249,62
03.05.02	C3311	TRANSPORTE COMERCIAL EM RODOVIA PAVIMENTADA - AREIA P/INSUMO - DMT = 30	T	235,32	8,70	2.047,28
03.05.03	C3311	TRANSPORTE COMERCIAL EM RODOVIA PAVIMENTADA - FILLER P/INSUMO - DMT = 50	T	11,21	14,50	162,55
03.05.04	I0001	TRANSPORTE COMERCIAL DE MATERIAL BETUMINOSO À FRIO (Y = 0,38 X + 38,41) - CAP 50/70 DMT = 30 KM	T	33,62	49,81	1.674,61
4	SINALIZAÇÃO					1.565,05
4.1	SINALIZAÇÃO HORIZONTAL					1.133,86
04.01.01	C3219	FAIXA HORIZONTAL/TINTA REFLETIVA/RESINA ACRÍLICA À BASE D'ÁGUA	M2	61,63	16,02	990,52

16,02
GHIVELDER GLEYSER SILVA
ENGENHEIRO CIVIL
CREA: 191361830-7
SEINFRA PACAJUS/CE



PREFEITURA MUNICIPAL DE PACAJUS

Orçamento Básico

OBRA: PAVIMENTAÇÃO ASFÁLTICA DA RUA VEREADOR JOSÉ NETO RIBEIRO
 LOCAL: RUA VEREADOR JOSÉ NETO RIBEIRO
 TABELA: SEINFRA 24.1 DESONERADA
 DATA: 08/02/2018
 BDI: 24,33%

ITEM	CÓDIGO	DESCRIÇÃO DO SERVIÇO	UN.	QUANT.	VALOR UN.	TOTAL
04.01.02	C3237	SÍMBOLOS NO PAVIMENTO/RESINA ACRÍLICA À BASE D'ÁGUA	M2	7,40	19,37	143,34
4.2	SINALIZAÇÃO VERTICAL					431,19
04.02.01	C3353	PLACA DE REGULAMENTAÇÃO/ADVERTÊNCIA REFLETIVA EM ACO GALVANIZADO	M2	0,72	598,88	431,19
5	LIMPEZA FINAL DA OBRA					3.174,92
5.1	LIMPEZA FINAL					3.174,92
05.01.01	C3447	LIMPEZA DE PISO EM ÁREA URBANIZADA	M2	4.669,00	0,68	3.174,92
6	AQUISIÇÃO DE MATERIAS BETUMINOSOS					63.828,14
6.1	AQUISIÇÃO DE MATERIAS BETUMINOSOS					63.828,14
06.01.01	12569	EMULSÃO ASFÁLTICA RR 2C	T	4,67	1.354,93	6.326,17
06.01.02	10798	CIMENTO ASFÁLTICO CAP 50/70	T	33,62	1.710,35	57.501,97

TOTAL SIMPLES	75.211,09
BDI = 24,33%	18.298,86
TOTAL MATERIAL BETUMINOSO	63.828,14
BDI MATERIAL BETUMINOSO = 15,00%	9.574,22
TOTAL GERAL	166.912,31

IMPORTA O PRESENTE ORÇAMENTO A QUANTIA SUPRA DE CENTO E SESSENTA E SEIS MIL, NOVECENTOS E DOZE REAIS E TRINTA E UM CENTAVOS

GHIVELDER GLEYSE SILVA
 ENGENHEIRO CIVIL
 CREA: 191361830-7
 SEINFRA PACAJUS/CE

PREFEITURA MUNICIPAL DE PACAJUS

OBRA: PAVIMENTAÇÃO ASFÁLTICA DA RUA VEREADOR JOSÉ NETO RIBEIRO
LOCAL RUA VEREADOR JOSÉ NETO RIBEIRO
TABELA SEINFRA 24.1 DESONERADA
DATA: 08/02/2018
BDI: 24,33%

Quantitativos e Memoriais de Cálculo

ADMINISTRAÇÃO DA OBRA

ADMINISTRAÇÃO LOCAL

Subitem	Cód.	Serviço	TOTAL	UND
01.01.01	18584	ENGENHEIRO JÚNIOR (COM ENCARGOS INCLUSOS)	0,20	HXMÉS

QUANTITATIVO

Descrição	Quant.	=	TOTAL	UND
ENGENHEIRO	0,20	=	0,20	HXMÉS
	TOTAL	=	0,20	HXMÉS

Subitem	Cód.	Serviço	TOTAL	UND
01.01.02	18591	ENCARREGADO DE TURMA / FEITOR (COM ENCARGOS INCLUSOS)	1,50	HXMÉS

QUANTITATIVO

Descrição	Quant.	=	TOTAL	UND
ENCARREGADO	1,50	=	1,50	HXMÉS
	TOTAL	=	1,50	HXMÉS

SERVIÇOS PRELIMINARES

PLACAS PADRÃO DE OBRA

Subitem	Cód.	Serviço	TOTAL	UND
02.01.01	C1937	PLACAS PADRÃO DE OBRA	6,00	M2

QUANTITATIVO

Descrição	Alt. (m)	x	Larg. (m)	x	Quant.	=	TOTAL	UND
Placa com a identificação da obra	3,00	x	2,00	x	1,00	=	6,00	M2
					TOTAL	=	6,00	M2

LOCAÇÃO DA OBRA COM AUXÍLIO TOPOGRÁFICO (ÁREA ATÉ 5000 M2)

Subitem	Cód.	Serviço	TOTAL	UND
02.02.01	C2873	LOCAÇÃO DA OBRA COM AUXÍLIO TOPOGRÁFICO (ÁREA ATÉ 5000 M2)	4.669,00	M2

QUANTITATIVO

Descrição	Área (m²)	x	Quant.	=	TOTAL	UND
Área total da pavimentação	4.669,00	x	1,00	=	4.669,00	M2
			TOTAL	=	4.669,00	M2

#REF!

Subitem	Cód.	Serviço	TOTAL	UND
#REF!	#REF!	#REF!	933,80	#REF!

QUANTITATIVO

Descrição	Área (m²)	x	Quant.	=	TOTAL	UND
Área total da pavimentação	4.669,00	x	0,20	=	933,80	M2
			TOTAL	=	933,80	M2

#REF!

Subitem	Cód.	Serviço	TOTAL	UND
#REF!	#REF!	#REF!	46,69	#REF!

QUANTITATIVO

Descrição	Área (m²)	x	Quant.	=	TOTAL	UND
Área total da pavimentação	933,80	x	0,0500	=	46,69	M3

GHIVELDER GLEYSER SILVA
ENGENHEIRO CIVIL
CREA: 191361830-7
SEINFRA PACAJUS



PREFEITURA MUNICIPAL DE PACAJUS

OBRA: PAVIMENTAÇÃO ASFÁLTICA DA RUA VEREADOR JOSÉ NETO RIBEIRO
LOCAL: RUA VEREADOR JOSÉ NETO RIBEIRO
TABELA: SEINFRA 24.1 DESONERADA
DATA: 08/02/2018
BDI: 24,33%

Quantitativos e Memoriais de Cálculo

TOTAL = 46,69 M3

#REF!			TOTAL	UND
Subitem	Cód.	Serviço		
#REF!	#REF!	#REF!	112,06	#REF!

QUANTITATIVO

Descrição	Volume (m³)	x	Densidade	=	TOTAL	UND
Área total da pavimentação	46,69	x	2,40	=	112,06	T
					TOTAL = 112,06	T

PAVIMENTAÇÃO EM CBUQ

PINTURA DE LIGAÇÃO - EXECUÇÃO (S/TRANSPORTE) SOBRE PAVIMENTAÇÃO EM PEDRA

Subitem	Cód.	Serviço	TOTAL	UND
03.01.01	C3228	PINTURA DE LIGAÇÃO - EXECUÇÃO (S/TRANSPORTE) SOBRE PAVIMENTAÇÃO EM PEDRA	4.669,00	M2

QUANTITATIVO

Descrição	Estaca Inicial	+	n	a	Estaca Final	+	n	=	Extensão	x	Largura Média	=	Área (m²)	->	(Largura Inicial)	(Largura Final)	UND	
RUA A																		
ESTACA DE 00 - 01	0,00	+	0,00	a	1,00	+	0,00	=	20,00	x	7,00	=	140,00	m²	7,00	m	7,00	M2
ESTACA DE 01 - 02	1,00	+	0,00	a	2,00	+	0,00	=	20,00	x	7,00	=	140,00	m²	7,00	m	7,00	M2
ESTACA DE 02 - 03	2,00	+	0,00	a	3,00	+	0,00	=	20,00	x	7,00	=	140,00	m²	7,00	m	7,00	M2
ESTACA DE 03 - 04	3,00	+	0,00	a	4,00	+	0,00	=	20,00	x	7,00	=	140,00	m²	7,00	m	7,00	M2
ESTACA DE 04 - 05	4,00	+	0,00	a	5,00	+	0,00	=	20,00	x	7,00	=	140,00	m²	7,00	m	7,00	M2
ESTACA DE 05 - 06	5,00	+	0,00	a	6,00	+	0,00	=	20,00	x	7,00	=	140,00	m²	7,00	m	7,00	M2
ESTACA DE 06 - 07	6,00	+	0,00	a	7,00	+	0,00	=	20,00	x	7,00	=	140,00	m²	7,00	m	7,00	M2
ESTACA DE 07 - 08	7,00	+	0,00	a	8,00	+	0,00	=	20,00	x	7,00	=	140,00	m²	7,00	m	7,00	M2
ESTACA DE 08 - 09	8,00	+	0,00	a	9,00	+	0,00	=	20,00	x	7,00	=	140,00	m²	7,00	m	7,00	M2
ESTACA DE 09 - 10	9,00	+	0,00	a	10,00	+	0,00	=	20,00	x	7,00	=	140,00	m²	7,00	m	7,00	M2
ESTACA DE 10 - 11	10,00	+	0,00	a	11,00	+	0,00	=	20,00	x	7,00	=	140,00	m²	7,00	m	7,00	M2
ESTACA DE 11 - 12	11,00	+	0,00	a	12,00	+	0,00	=	20,00	x	7,00	=	140,00	m²	7,00	m	7,00	M2
ESTACA DE 12 - 13	12,00	+	0,00	a	13,00	+	0,00	=	20,00	x	7,00	=	140,00	m²	7,00	m	7,00	M2
ESTACA DE 13 - 14	13,00	+	0,00	a	14,00	+	0,00	=	20,00	x	7,00	=	140,00	m²	7,00	m	7,00	M2
ESTACA DE 14 - 15	14,00	+	0,00	a	15,00	+	0,00	=	20,00	x	7,00	=	140,00	m²	7,00	m	7,00	M2
ESTACA DE 15 - 16	15,00	+	0,00	a	16,00	+	0,00	=	20,00	x	7,00	=	140,00	m²	7,00	m	7,00	M2
ESTACA DE 16 - 17	16,00	+	0,00	a	17,00	+	0,00	=	20,00	x	7,00	=	140,00	m²	7,00	m	7,00	M2
ESTACA DE 17 - 18	17,00	+	0,00	a	18,00	+	0,00	=	20,00	x	7,00	=	140,00	m²	7,00	m	7,00	M2
ESTACA DE 18 - 19	18,00	+	0,00	a	19,00	+	0,00	=	20,00	x	7,00	=	140,00	m²	7,00	m	7,00	M2
ESTACA DE 19 - 20	19,00	+	0,00	a	20,00	+	0,00	=	20,00	x	7,00	=	140,00	m²	7,00	m	7,00	M2
ESTACA DE 20 - 21	20,00	+	0,00	a	21,00	+	0,00	=	20,00	x	7,00	=	140,00	m²	7,00	m	7,00	M2
ESTACA DE 21 - 22	21,00	+	0,00	a	22,00	+	0,00	=	20,00	x	7,00	=	140,00	m²	7,00	m	7,00	M2

GHIVELDER GLEYSER SILVA
ENGENHEIRO CIVIL
CREA: 197361830-7
SEINFRA PACAJUS/CE

PREFEITURA MUNICIPAL DE PACAJUS

OBRA: PAVIMENTAÇÃO ASFÁLTICA DA RUA VEREADOR JOSÉ NETO RIBEIRO
LOCAL: RUA VEREADOR JOSÉ NETO RIBEIRO
TABELA: SEINFRA 24.1 DESONERADA
DATA: 08/02/2018
BDI: 24,33%

Quantitativos e Memoriais de Cálculo

ESTACA DE 22 - 23	22,00	+	0,00	a	23,00	+	0,00	=	20,00	x	7,00	=	140,00	m ²	7,00	m	7,00	M2			
ESTACA DE 23 - 24	23,00	+	0,00	a	24,00	+	0,00	=	20,00	x	7,00	=	140,00	m ²	7,00	m	7,00	M2			
ESTACA DE 24 - 25	24,00	+	0,00	a	25,00	+	0,00	=	20,00	x	7,00	=	140,00	m ²	7,00	m	7,00	M2			
ESTACA DE 25 - 26	25,00	+	0,00	a	26,00	+	0,00	=	20,00	x	7,00	=	140,00	m ²	7,00	m	7,00	M2			
ESTACA DE 26 - 27	26,00	+	0,00	a	27,00	+	0,00	=	20,00	x	7,00	=	140,00	m ²	7,00	m	7,00	M2			
ESTACA DE 27 - 28	27,00	+	0,00	a	28,00	+	0,00	=	20,00	x	7,00	=	140,00	m ²	7,00	m	7,00	M2			
ESTACA DE 28 - 29	28,00	+	0,00	a	29,00	+	0,00	=	20,00	x	7,00	=	140,00	m ²	7,00	m	7,00	M2			
ESTACA DE 29 - 30	29,00	+	0,00	a	30,00	+	0,00	=	20,00	x	7,00	=	140,00	m ²	7,00	m	7,00	M2			
ESTACA DE 30 - 31	30,00	+	0,00	a	31,00	+	0,00	=	20,00	x	7,00	=	140,00	m ²	7,00	m	7,00	M2			
ESTACA DE 31 - 32	31,00	+	0,00	a	32,00	+	0,00	=	20,00	x	7,00	=	140,00	m ²	7,00	m	7,00	M2			
ESTACA DE 32 - 33	32,00	+	0,00	a	33,00	+	0,00	=	20,00	x	7,00	=	140,00	m ²	7,00	m	7,00	M2			
ESTACA DE 33 - 33+7,00m	33,00	+	0,00	a	33,00	+	7,00	=	7,00	x	7,00	=	49,00	m ²	7,00	m	7,00	M2			
Total													=	667,00	m	Total	=	4.669,00	m²		
• TOTAL = 4.669,00 m2																					

TRANSPORTE COMERCIAL DE MATERIAL BETUMINOSO À FRIO (Y = 0,35X + 34,57) - RR-2C - DMT = 50

Subitem	Cód.	Serviço	TOTAL	UND
03.02.01	10001	TRANSPORTE COMERCIAL DE MATERIAL BETUMINOSO À FRIO (Y = 0,35X + 34,57) - RR-2C - DMT	4,67	T

QUANTITATIVO

Descrição	Área (m ²)	x	Consumo	=	TOTAL	UND
DMT = 60KM	4.669,00	x	0,0010	=	4,67	T
• TOTAL = 4,67 T						

CONCRETO BETUMINOSO USINADO À QUENTE - CBUQ (S/TRANSP)

Subitem	Cód.	Serviço	TOTAL	UND
03.03.01	C3155	CONCRETO BETUMINOSO USINADO À QUENTE - CBUQ (S/TRANSP)	233,45	M ³

QUANTITATIVO

Descrição	Área (m ²)	x	Espessura	=	VOLUME	UND
	4.669,00	x	0,050	=	233,45	M ³
• TOTAL = 233,45 M³						

TRANSPORTE LOCAL DE MISTURA BETUMINOSA À QUENTE (Y = 0,64X + 2,42) - CBUQ DMT = 50 KM

Subitem	Cód.	Serviço	TOTAL	UND
03.04.01	C3226	TRANSPORTE LOCAL DE MISTURA BETUMINOSA À QUENTE (Y = 0,64X + 2,42) - CBUQ DMT = 50	560,28	T

QUANTITATIVO

Descrição	volume	x	Dens. da Mistura	=	TOTAL	UND
DMT = 50KM	233,45	x	2,40	=	560,28	T
• TOTAL = 560,28 T						

TRANSPORTE COMERCIAL EM RODOVIA PAVIMENTADA - BRITA P/INSUMO - DMT = 40

Subitem	Cód.	Serviço	TOTAL	UND
03.05.01	C3311	TRANSPORTE COMERCIAL EM RODOVIA PAVIMENTADA - BRITA P/INSUMO - DMT = 40	280,14	T

QUANTITATIVO

GHIVELDER GLEYSER SILVA
ENGENHEIRO CIVIL
CREA: 191351830-7
SEINFRA PACAJUS/CE

OBRA: PAVIMENTAÇÃO ASFÁLTICA DA RUA VEREADOR JOSÉ NETO RIBEIRO
LOCAL: RUA VEREADOR JOSÉ NETO RIBEIRO
TABELA: SEINFRA 24.1 DESONERADA
DATA: 08/02/2018
BDI: 24,33%

Quantitativos e Memoriais de Cálculo

Descrição	Peso da Mistura	x	%	=	Peso	UND
Brita - DMT = 40KM	560,28	x	50,00%	=	280,14	T
				•	TOTAL	280,14 T

TRANSPORTE COMERCIAL EM RODOVIA PAVIMENTADA - AREIA P/INSUMO - DMT = 30

Subitem	Cód.	Serviço	TOTAL	UND
03.05.02	C3311	TRANSPORTE COMERCIAL EM RODOVIA PAVIMENTADA - AREIA P/INSUMO - DMT = 30	235,32	T

QUANTITATIVO

Descrição	Peso da Mistura	x	%	=	Peso	UND
Areia - DMT = 30KM	560,28	x	42,00%	=	235,32	T
				•	TOTAL	235,32 T

TRANSPORTE COMERCIAL EM RODOVIA PAVIMENTADA - FILLER P/INSUMO - DMT = 50

Subitem	Cód.	Serviço	TOTAL	UND
03.05.03	C3311	TRANSPORTE COMERCIAL EM RODOVIA PAVIMENTADA - FILLER P/INSUMO - DMT = 50	11,21	T

QUANTITATIVO

Descrição	Peso da Mistura	x	%	=	Peso	UND
Filler - DMT = 50KM	560,28	x	2,00%	=	11,21	T
				•	TOTAL	11,21 T

TRANSPORTE COMERCIAL DE MATERIAL BETUMINOSO À FRIO (Y = 0,38 X + 38,41) - CAP 50/70 DMT = 30 KM

Subitem	Cód.	Serviço	TOTAL	UND
03.05.04	10001	TRANSPORTE COMERCIAL DE MATERIAL BETUMINOSO À FRIO (Y = 0,38 X + 38,41) - CAP 50/70 DMT = 30 KM	33,62	T

QUANTITATIVO

Descrição	Peso da Mistura	x	%	=	Peso	UND
CAP - DMT = 30KM	560,28	x	6,00%	=	33,62	T
				•	TOTAL	33,62 T

SINALIZAÇÃO

FAIXA.HORIZONTAL/TINTA REFLETIVA/RESINA ACRÍLICA À BASE D'ÁGUA

Subitem	Cód.	Serviço	TOTAL	UND
04.01.01	C3219	FAIXA.HORIZONTAL/TINTA REFLETIVA/RESINA ACRÍLICA À BASE D'ÁGUA	61,83	m²

QUANTITATIVO

Descrição	Entensão	x	Largura	x	Fator	x	Quant.	=	TOTAL	UND
Faixa Seccionada	667,00	x	0,15	x	0,50	x	1,00	=	50,03	m²
Faixa Contínua	20,00	x	0,15	x	1,00	x	2,00	=	6,00	m²
Faixa Retenção	5,80	x	0,50	x	1,00	x	2,00	=	5,80	m²
								•	TOTAL	61,83 m²

SÍMBOLOS NO PAVIMENTO/RESINA ACRÍLICA À BASE D'ÁGUA

Subitem	Cód.	Serviço	TOTAL	UND
04.01.02	C3237	SÍMBOLOS NO PAVIMENTO/RESINA ACRÍLICA À BASE D'ÁGUA	7,40	m²

QUANTITATIVO

Descrição	Entensão	x	Largura	x	Fator	x	Quant.	=	TOTAL	UND
SÍMBOLOS	3,70	x	1,00	x	1,00	x	2,00	=	7,40	m²

OBRA: PAVIMENTAÇÃO ASFÁLTICA DA RUA VEREADOR JOSÉ NETO RIBEIRO
LOCAL: RUA VEREADOR JOSÉ NETO RIBEIRO
TABELA: SEINFRA 24.1 DESONERADA
DATA: 08/02/2018
BDI: 24,33%

Quantitativos e Memoriais de Cálculo

• TOTAL = 7,40 m²

PLACA DE REGULAMENTAÇÃO/ADVERTÊNCIA REFLETIVA EM AÇO GALVANIZADO

Subitem	Cód.	Serviço	TOTAL	UND				
04.02.01	C3353	PLACA DE REGULAMENTAÇÃO/ADVERTÊNCIA REFLETIVA EM AÇO GALVANIZADO	0,72	m ²				
QUANTITATIVO								
Descrição	Altura (m)	x	Larg. (m)	x	Quant.	=	TOTAL	UND
PLACA 60 X 60 - "PLACA DE REGULAMENTAÇÃO"	0,60	x	0,60	x	2,00	=	0,72	m ²
					•		TOTAL =	0,72 m ²

LIMPEZA FINAL DA OBRA

LIMPEZA DE PISO EM ÁREA URBANIZADA

Subitem	Cód.	Serviço	TOTAL	UND				
05.01.01	C3447	LIMPEZA DE PISO EM ÁREA URBANIZADA	4.669,00	M2				
QUANTITATIVO								
Descrição	Área (m ²)	x	Quant.	=	TOTAL	UND		
Volume base e sub base	4.669,00	x	1,00	=	4.669,00	M2		
					•		TOTAL =	4.669,00 M2

AQUISIÇÃO DE MATERIAS BETUMINOSOS

EMULSÃO ASFÁLTICA RR 2C

Subitem	Cód.	Serviço	TOTAL	UND				
06.01.01	12569	EMULSÃO ASFÁLTICA RR 2C	4,67	T				
QUANTITATIVO								
Descrição	Área (m ²)	x	consumo	=	Peso	UND		
Emulsão	4.669,00	x	0,0010	=	4,67	T		
					•		TOTAL =	4,67 T

CIMENTO ASFÁLTICO CAP 50/70

Subitem	Cód.	Serviço	TOTAL	UND				
06.01.02	10798	CIMENTO ASFÁLTICO CAP 50/70	33,62	T				
QUANTITATIVO								
Descrição	Peso da Mistura	x	%	=	Peso	UND		
Cimento	560,28	x	6,00%	=	33,62	T		
					•		TOTAL =	33,62 T

GHIVELDER GLEYSER SILVA
ENGENHEIRO CIVIL
CREA: 191361-8/30-7
SEINFRA/PACAJUS/CE



PREFEITURA DE
PACAJUS
RECONSTRUINDO COM O POVO

PREFEITURA MUNICIPAL DE PACAJUS
SECRETARIA DE INFRAESTRUTURA E DESENVOLVIMENTO URBANO

CRONOGRAMA FÍSICO/FINANCEIRO

PREFEITURA MUNICIPAL DE PACAJUS



OBRA: PAVIMENTAÇÃO ASFÁLTICA DA RUA VEREADOR JOSÉ NETO RIBEIRO

LOCAL: MUNICÍPIO DE PACAJUS/CE

TABELA: SEINFRA 24.1 DESONERADA

DATA: 08/02/2018

BDI: 24,33%

CRONOGRAMA FÍSICO/FINANCEIRO

RUA	SERVIÇOS	30 dias		60 dias		GERAL		
		R\$ total	%	R\$ total	%	TOTAL (%)	VALOR C/ BDI (R\$)	PERC. (%)
		1	RUA VEREADOR JOSÉ NETO RIBEIRO	83.456,16	50,00	83.456,16	50,00	100,00
TOTAL SIMPLES		83.456,16	50,00%	83.456,16	50,00%	100,00%	166.912,31	100,00%
TOTAL ACUMULADO		83.456,16	50,00%	166.912,31	100,00%		R\$ 166.912,31	100,00%
TOTAL ACUMULADO C/BDI		83.456,16		166.912,31			R\$ 166.912,31	100,00%

GHIVELDER GUEYSSER SILVA
 ENGENHEIRO CIVIL
 CREA Nº 1361830-7
 SEINFRA PACAJUS/CE



(Handwritten signature)



PREFEITURA DE
PACAJUS
RECONSTRUINDO COM O POVO

PREFEITURA MUNICIPAL DE PACAJUS
SECRETARIA DE INFRAESTRUTURA E DESENVOLVIMENTO URBANO



COMPOSIÇÃO DE BDI



PREFEITURA MUNICIPAL DE PACAJUS

OBRA: PAVIMENTAÇÃO ASFÁLTICA DA RUA VEREADOR JOSÉ NETO RIBEIRO

LOCAL MUNICIPIO DE PACAJUS/CE

TABELA SEINFRA 24.1 DESONERADA

DATA: 08/02/2018

BDI: 24,33%

COMPOSIÇÃO DE BDI

COD	DESCRIÇÃO	%
	Despesas Indiretas	
AC	Administração central	3,80
DF	Despesas financeiras	1,02
R	Riscos	0,50
	Despesas Indiretas	5,32

	Benefício	%
S + G	Garantia/seguros	0,32
L	Lucro	6,64
	Benefício	6,96

I	Impostos	9,35
	PIS	0,65
	COFINS	3,00
	ISS	1,20
	CPRB (4,5%, Apenas quando tiver desoneração INSS)	4,50
	TOTAL DOS IMPOSTOS	9,35

BDI =	24,33%
--------------	---------------

$$BDI = \frac{(1 + AC + S + R + G)(1 + DF)(1 + L)}{(1 - I)} - 1$$



PREFEITURA MUNICIPAL DE PACAJUS

OBRA: PAVIMENTAÇÃO ASFÁLTICA DA RUA VEREADOR JOSÉ NETO RIBEIRO

LOCAL MUNICIPIO DE PACAJUS/CE

TABELA SEINFRA 24.1 DESONERADA

DATA: 08/02/2018

BDI: 15,00%

COMPOSIÇÃO DE BDI

COD	DESCRIÇÃO	%
	Despesas Indiretas	
AC	Administração central	1,50
DF	Despesas financeiras	1,02
R	Riscos	0,90
	Despesas Indiretas	3,42

	Benefício	
S + G	Garantia/seguros	0,30
L	Lucro	6,80
	Benefício	7,10

I	Impostos	3,65
	PIS	0,65
	COFINS	3,00
	ISS	
	CPRB (4,5%, Apenas quando tiver desoneração INSS)	
	TOTAL DOS IMPOSTOS	3,65

	BDI =	15,00%
--	--------------	---------------

$$BDI = \frac{(1 + AC + S + R + G)(1 + DF)(1 + L)}{(1 - I)} - 1$$

GHIVELDER GLEYSER SILVA
ENGENHEIRO CIVIL
CREA: 191361830-7
SEINFRA PACAJUS/CE



PREFEITURA DE
PACAJUS
RECONSTRUINDO COM O POVO



PREFEITURA MUNICIPAL DE PACAJUS
SECRETARIA DE INFRAESTRUTURA E DESENVOLVIMENTO URBANO

COMPOSIÇÕES DE PREÇO UNITÁRIO



PREFEITURA MUNICIPAL DE PACAJUS

COMPOSIÇÕES

OBRA: PAVIMENTAÇÃO ASFÁLTICA DA RUA VEREADOR JOSÉ NETO RIBEIRO
 LOCAL: MUNICÍPIO DE PACAJUS/CE
 TABELA: SEINFRA 24.1 DESONERADA
 DATA: 08/02/2018
 BDI: 24,33%

SERVIÇOS PRELIMINARES

C1937 - PLACAS PADRÃO DE OBRA						Unid: M2
Preço Adotado: 128,3100						
Código	Descrição	Unidade	Coefficiente	Preço	Total	
MAO DE OBRA						
12543	SERVENTE	H	2	4,88	9,76	
TOTAL MAO DE OBRA					9,76	
MATERIAIS						
11691	PONTALETE / BARROTE DE 3"x3"	M	4,5	14,79	66,555	
11100	ESMALTE SINTETICO	L	1	12	12	
10537	CHAPA DE AÇO GALVANIZADA ESP. 0.3MM	M2	1,02	29,5	30,09	
11725	PREGO 15X15	KG	0,15	9,4	1,41	
TOTAL MATERIAIS					110,055	
Total Simples					119,82	
Encargos					8,49	
BDI					0	
TOTAL GERAL					128,31	
2873 - LOCAÇÃO DA OBRA COM AUXÍLIO TOPOGRÁFICO (ÁREA ATÉ 5000 M2)						Unid: M2
Preço Adotado: 0,2900						
Código	Descrição	Unidade	Coefficiente	Preço	Total	
MAO DE OBRA						
10037	AJUDANTE	H	0,004	5,6	0,0224	
12382	NIVELADOR	H	0,002	11,6	0,0232	
12445	TOPOGRAFO	H	0,002	12,4	0,0248	
TOTAL MAO DE OBRA					0,0704	
EQUIPAMENTOS (CHORARIO)						
10758	NÍVEL (CHP)	H	0,002	12,1862	0,0244	
10775	TEODOLITO (CHP)	H	0,002	13,8995	0,0278	
10700	CAMINHONETE SAVEIRO (CHP)	H	0,001	54,0428	0,054	
TOTAL EQUIPAMENTOS (CHORARIO)					0,1062	
Total Simples					0,18	
Encargos					0,11	
BDI					0	
TOTAL GERAL					0,29	

GHIVELDER GLEYSER SILVA
 ENGENHEIRO C.V.L.
 CREA: 19136-1/3-0-7
 SEINFRA PACAJUS/CE

COMPOSIÇÕES

OBRA: PAVIMENTAÇÃO ASFÁLTICA DA RUA VEREADOR JOSÉ NETO RIBEIRO
LOCAL: MUNICÍPIO DE PACAJUS/CE
TABELA: SEINFRA 24.1 DESONERADA
DATA: 08/02/2018
BDI: 24,33%

PAVIMENTAÇÃO EM CBUQ

C3228 - PINTURA DE LIGAÇÃO - EXECUÇÃO (S/TRANSP)

Unid: M2

Preço Adotado: 0,1600

Código	Descrição	Unidade	Coefficiente	Preço	Total
EQUIPAMENTOS (CHORARIO)					
10585	CAMINHÃO DISTRIBUIDOR DE LIGANTE (CHI)	H	0	36,8792	0
10694	CAMINHÃO DISTRIBUIDOR DE LIGANTE (CHP)	H	0,0005	172,93	0,0946
10661	TANQUE DE ESTOCAGEM DE ASFALTO (CHI)	H	0	2,0539	0
10774	TANQUE DE ESTOCAGEM DE ASFALTO (CHP)	H	0,0011	7,569	0,0083
10672	VASSOURA MECÂNICA (CHI)	H	0,0003	2,5064	0,0008
10785	VASSOURA MECÂNICA (CHP)	H	0,0002	8,013	0,0018
10667	TRATOR DE PNEUS (CHI)	H	0,0003	12,995	0,0042
10780	TRATOR DE PNEUS (CHP)	H	0,0002	73,861	0,0166
TOTAL EQUIPAMENTOS (CHORARIO)					0,1262
MAO DE OBRA					
12543	SERVENTE	H	0,0027	4,88	0,0133
TOTAL MAO DE OBRA					0,0133
Total Simples					0,14
Encargos					0,02
BDI					0
TOTAL GERAL					0,16

C3155 - CONCRETO BETUMINOSO USINADO À QUENTE - CBUQ (S/TRANSP)

Unid: M3

Preço Adotado: 146,1500

GHIVELDER GLEYSER SILVA
ENGENHEIRO CIVIL
CREA: 19.1361530-7
SEINFRA PACAJUS CE

COMPOSIÇÕES

OBRA: PAVIMENTAÇÃO ASFÁLTICA DA RUA VEREADOR JOSÉ NETO RIBEIRO
LOCAL: MUNICÍPIO DE PACAJUS/CE
TABELA: SEINFRA 24.1 DESONERADA
DATA: 08/02/2018
BDI: 24,33%

Código	Descrição	Unidade	Coeficiente	Preço	Total
EQUIPAMENTOS (CHORARIO)					
10590	CAMINHÃO TANQUE 8.000 l (CHI)	H	0,0409	16,6988	0,6825
10698	CAMINHÃO TANQUE 8.000 l (CHP)	H	0,0026	107,7968	0,2812
10676	VIBRO ACABAD. DE MISTURA BETUM. (CHI)	H	0,0139	47,5517	0,6616
10789	VIBRO ACABAD. DE MISTURA BETUM. (CHP)	H	0,0296	189,2815	5,5961
10607	COMPAC. DE PNEUS PRES. VAR. AUTOPR. (CHI)	H	0,0143	28,0058	0,4018
10721	COMPAC. DE PNEUS PRES. VAR. AUTOPR. (CHP)	H	0,0291	146,1576	4,2576
10608	COMPACTADOR LISO TANDEM AUTOPROPELIDO (CHI)	H	0,0157	18,274	0,286
10726	COMPACTADOR LISO TANDEM AUTOPROPELIDO (CHP)	H	0,0278	63,016	1,7535
TOTAL EQUIPAMENTOS (CHORARIO)					13,9204
MAO DE OBRA					
12543	SERVENTE	H	0,5217	4,88	2,5461
TOTAL MAO DE OBRA					2,5461
MATERIAIS					
12570	FILLER (PO CALCÁREO)	KG	44	0,2	8,8
TOTAL MATERIAIS					8,8
SERVIÇOS					
C3130	AREIA DE RIO - EXTRAÇÃO	M3	0,308	6,3671	1,9611
C3129	AREIA DE CAMPO - EXTRAÇÃO	M3	0,308	3,3373	1,0279
C3316	USINAGEM DE MISTURAS BETUMINOSAS A QUENTE	M3	1,05	54,2714	56,985
C3252	BRITA PRODUZIDA PARA REVESTIMENTOS BETUMINOSOS	M3	0,786	61,5517	48,3797
TOTAL SERVIÇOS					108,3537
Total Simples					133,62
Encargos					12,53



PREFEITURA MUNICIPAL DE PACAJUS

COMPOSIÇÕES

OBRA: PAVIMENTAÇÃO ASFÁLTICA DA RUA VEREADOR JOSÉ NETO RIBEIRO
 LOCAL: MUNICIPIO DE PACAJUS/CE
 TABELA: SEINFRA 24.1 DESONERADA
 DATA: 08/02/2018
 BDI: 24,33%

					BDI	0
					TOTAL GERAL	146,15
C3226 - TRANSPORTE LOCAL DE MISTURA BETUMINOSA À QUENTE (Y = 0,64X + 2,42)						
Preço Adotado: 34,4200					Unid: T	
Código	Descrição	Unidade	Coefficiente	Preço	Total	
EQUIPAMENTOS (CHORARIO)						
10576	CAMINHÃO BASCULANTE 12 M3 (CHI)	H	0	20,0314	0	
10688	CAMINHÃO BASCULANTE 12 M3 (CHP)	H	0	123,4719	0	
TOTAL EQUIPAMENTOS (CHORARIO)					0	
DEFAULT						
12897	CONSTANTE DO TRANSPORTE	UN	2,4154	1	2,4154	
12896	TRANSPORTE	TxKM	0,64	50	32	
TOTAL DEFAULT					34,4154	
					Total Simples	34,42
					Encargos	0
					BDI	0
					TOTAL GERAL	34,42
C3311 - TRANSPORTE COMERCIAL EM RODOVIA PAVIMENTADA (Y = 0,29X)						
Preço Adotado: 11,6000					Unid: T	
Código	Descrição	Unidade	Coefficiente	Preço	Total	
EQUIPAMENTOS (CHORARIO)						
10582	CAMINHÃO C/CARROCERIA DE MADEIRA HP 184 (CHI)	H	0	19,7817	0	
10693	CAMINHÃO C/CARROCERIA DE MADEIRA HP 184 (CHP)	H	0	114,364	0	
TOTAL EQUIPAMENTOS (CHORARIO)					0	
DEFAULT						
12896	TRANSPORTE	TxKM	0,2899	40	11,60	
TOTAL DEFAULT					11,60	

GHIVELDER GLEYSER SILVA
 ENGENHEIRO CIVIL
 CREA: 191361830-7
 SEINFRA/PACAJUS/CE



PREFEITURA MUNICIPAL DE PACAJUS

COMPOSIÇÕES

OBRA: PAVIMENTAÇÃO ASFÁLTICA DA RUA VEREADOR JOSÉ NETO RIBEIRO
LOCAL: MUNICIPIO DE PACAJUS/CE
TABELA: SEINFRA 24.1 DESONERADA
DATA: 08/02/2018
BDI: 24,33%

Total Simples	11,60
Encargos	0,00
BDI	0,00
TOTAL GERAL	11,60

SINALIZAÇÃO

C3219 - FAIXA.HORIZONTAL/TINTA REFLETIVA/RESINA ACRÍLICA À BASE D'ÁGUA					Unid: M2
Preço Adotado: 16,0200					
Código	Descrição	Unidade	Coefficiente	Preço	Total
EQUIPAMENTOS (CHORARIO)					
10638	MÁQUINA P/PINT. FAIXAS SINAL. AUTOPR. (CHI)	H	0,0014	29,3821	0,042
10752	MÁQUINA P/PINT. FAIXAS SINAL. AUTOPR. (CHP)	H	0,0057	130,4144	0,7452
10673	VEÍCULO UTILITÁRIO KOMBI (CHI)	H	0,0014	9,7892	0,014
10786	VEÍCULO UTILITÁRIO KOMBI (CHP)	H	0,0057	55,477	0,317
10583	CAMINHÃO C/CARROCERIA DE MADEIRA HP 92 (CHI)	H	0	13,998	0
10704	CAMINHÃO C/CARROCERIA DE MADEIRA HP 92 (CHP)	H	0,0071	61,6137	0,4401
TOTAL EQUIPAMENTOS (CHORARIO)					1,5583
MAO DE OBRA					
12567	TECNICO PRE MARCADOR	H	0,0071	14	0,1
12543	SERVENTE	H	0,0571	4,88	0,2789
TOTAL MAO DE OBRA					0,3789
MATERIAIS					
12521	MICRO ESFERA DE VIDRO	KG	0,55	4,51	2,4805
12541	TINTA REFLETIVA/RESINA ACRÍLICA A BASE D'AGUA	L	0,5	22,26	11,13
TOTAL MATERIAIS					13,6105
Total Simples					15,55
Encargos					0,47
BDI					0
TOTAL GERAL					16,02

GHIVELDER GLEYSER SILVA
ENGENHEIRO CIVIL
CREA: 19185/0-30-7
SEINFRA/PA/CE

COMPOSIÇÕES

OBRA: PAVIMENTAÇÃO ASFÁLTICA DA RUA VEREADOR JOSÉ NETO RIBEIRO
LOCAL: MUNICIPIO DE PACAJUS/CE
TABELA: SEINFRA 24.1 DESONERADA
DATA: 08/02/2018
BDI: 24,33%

C3237 - SÍMBOLOS NO PAVIMENTO/RESINA ACRÍLICA À BASE D'ÁGUA						Unid: M2
Preço Adotado: 19,3700						
Código	Descrição	Unidade	Coefficiente	Preço	Total	
EQUIPAMENTOS (CHORARIO)						
10638	MÁQUINA P/PINT. FAIXAS SINAL. AUTOPR. (CHI)	H	0,0156	29,3821	0,4571	
10752	MÁQUINA P/PINT. FAIXAS SINAL. AUTOPR. (CHP)	H	0,0067	130,4144	0,8694	
10583	CAMINHÃO C/CARROCERIA DE MADEIRA HP 92 (CHI)	H	0,0133	13,998	0,1866	
10704	CAMINHÃO C/CARROCERIA DE MADEIRA HP 92 (CHP)	H	0,0089	61,6137	0,5477	
TOTAL EQUIPAMENTOS (CHORARIO)						2,0608
MAO DE OBRA						
12543	SERVENTE	H	0,1778	4,88	0,8676	
TOTAL MAO DE OBRA						0,8676
MATERIAIS						
12521	MICRO ESFERA DE VIDRO	KG	0,55	4,51	2,4805	
12541	TINTA REFLETIVA/RESINA ACRÍLICA A BASE D'ÁGUA	L	0,58	22,26	12,9108	
TOTAL MATERIAIS						15,3913
					Total Simples	18,32
					Encargos	1,05
					BDI	0
					TOTAL GERAL	19,37
C3353 - PLACA DE REGULAMENTAÇÃO/ADVERTÊNCIA REFLETIVA EM ACO GALVANIZADO						Unid: M2
Preço Adotado: 598,8800						
Código	Descrição	Unidade	Coefficiente	Preço	Total	
EQUIPAMENTOS (CHORARIO)						
10581	CAMINHÃO C/CARROCERIA DE MADEIRA HP 136 (CHI)	H	0,9	16,5686	14,9117	

PREFEITURA MUNICIPAL DE PACAJUS

COMPOSIÇÕES

OBRA: PAVIMENTAÇÃO ASFÁLTICA DA RUA VEREADOR JOSÉ NETO RIBEIRO
LOCAL: MUNICIPIO DE PACAJUS/CE
TABELA: SEINFRA 24.1 DESONERADA
DATA: 08/02/2018
BDI: 24,33%

10703	CAMINHÃO C/CARROCERIA DE MADEIRA HP 136 (CHP)	H	0,1	86,0539	8,6054
TOTAL EQUIPAMENTOS (CHORARIO)					23,5171
MAO DE OBRA					
12543	SERVENTE	H	1	4,88	4,88
10498	CARPINTEIRO	H	0,1	7,2	0,72
TOTAL MAO DE OBRA					5,6
MATERIAIS					
12526	PARAFUSO C/PORCA E ARRUELA DE 5/16X3 1/2"	UN	3	0,84	2,52
12525	PARAFUSO C/PORCA E ARRUELA DE 1/4X1 1/2"	UN	2	0,48	0,96
12695	PLACA REFLECTIVA DE ACO GALVANIZADO	M2	1	485,6	485,6
12542	TRAVESSA DE MADEIRA C/SECAO DE 3"X1 1/2"	M	1	7,88	7,88
10198	PONTALETE / BARROTE DE 3"x3" - APARELHADO	M	3	18,76	56,28
TOTAL MATERIAIS					553,24
SERVIÇOS					
C3268	CONCRETO P/VIBR., FCK=10MPa COM AGREGADO	M3	0,018	222,4835	4,0047
TOTAL SERVIÇOS					4,0047
Total Simples					586,36
Encargos					12,52
BDI					0
TOTAL GERAL					598,88

LIMPEZA FINAL DA OBRA

C3447 - LIMPEZA DE PISO EM ÁREA URBANIZADA

Preço Adotado: 0,6800

Unid: M2

Código	Descrição	Unidade	Coefficiente	Preço	Total
MAO DE OBRA					
12543	SERVENTE	H	0,075	4,88	0,366
TOTAL MAO DE OBRA					0,366
Total Simples					0,37
Encargos					0,31
BDI					0
TOTAL GERAL					0,68



PREFEITURA MUNICIPAL DE PACAJUS

OBRA: PAVIMENTAÇÃO ASFÁLTICA DA RUA VEREADOR JOSÉ NETO RIBEIRO
LOCAL: MUNICÍPIO DE PACAJUS/CE
TABELA: SEINFRA 24.1 DESONERADA
DATA: 08/02/2018
BDI: 24,33%

Composições de Preços

CARGO : ENGENHEIRO JÚNIOR

MENSALISTA

CÓDIGO	DESCRIÇÃO	MENSALISTA (%)	7.725,75
GRUPO A			
A1	INSS	1,50	115,89
A2	SESI	1,00	77,26
A3	SENAI	0,20	15,45
A4	INCRA	0,60	46,35
A5	SEBRAE	2,50	193,14
A6	SALÁRIO-EDUCAÇÃO	3,00	231,77
A7	SEGURO CONTRA ACIDENTES DE TRABALHO	11,00	849,83
A8	FGTS		
A TOTAL DOS ENCARGOS SOCIAIS E TRABALHISTAS		19,80	1.529,70
GRUPO B			
B1	13º SALÁRIO	8,33	643,55
B2	FÉRIAS GOZADAS	8,93	689,91
B4	LICENÇA PATERNIDADE	0,12	9,27
B5	AUXÍLIO ACIDENTE DE TRABALHO	0,10	7,73
B6	SALÁRIO MATERNIDADE	0,06	4,64
B TOTAL DOS ENCARGOS SOCIAIS QUE RECEBEM INCIDÊNCIA DE A		17,54	1.355,10
GRUPO C			
C1	AVISO PRÉVIO INDENIZADO	4,33	334,52
C TOTAL DOS ENCARGOS SOCIAIS QUE NÃO RECEBEM INCIDÊNCIA DE A		4,33	334,52
GRUPO D			
D1	REINCIDÊNCIA DE A SOBRE B	3,47	214,20
D2	REINCIDÊNCIA DO FGTS SOBRE AVISO PRÉVIO INDENIZADO	0,48	36,80
D TOTAL REINCIDÊNCIAS DE UM GRUPO SOBRE O OUTRO		3,95	251,00
TOTAL (A + B + C + D)		45,62	11.196,03

GHIVELDER GLEYSER SILVA
ENGENHEIRO CIVIL
CREA: 191361830-7
SEINFRA/PACAJUS/CE



PREFEITURA MUNICIPAL DE PACAJUS

OBRA: PAVIMENTAÇÃO ASFÁLTICA DA RUA VEREADOR JOSÉ NETO RIBEIRO
 LOCAL: MUNICIPIO DE PACAJUS/CE
 TABELA: SEINFRA 24.1 DESONERADA
 DATA: 08/02/2018
 BDI: 24,33%

Composições de Preços

CARGO : ENCARREGADO GERAL / MESTRE DE OBRA

MENSALISTA

CÓDIGO	DESCRIÇÃO	MENSALISTA (%)	2.150,92
GRUPO A			
A1	INSS	1,50	32,26
A2	SESI	1,00	21,51
A3	SENAI	0,20	4,30
A4	INCRA	0,60	12,91
A5	SEBRAE	2,50	53,77
A6	SALÁRIO-EDUCAÇÃO	3,00	64,53
A7	SEGURO CONTRA ACIDENTES DE TRABALHO	8,00	172,07
A8	FGTS		
A TOTAL DOS ENCARGOS SOCIAIS E TRABALHISTAS		16,80	361,35
GRUPO B			
B1	13º SALÁRIO	8,33	179,17
B2	FÉRIAS GOZADAS	8,93	192,08
B4	LICENÇA PATERNIDADE	0,12	2,58
B5	AUXÍLIO ACIDENTE DE TRABALHO	0,10	2,15
B6	SALÁRIO MATERNIDADE	0,06	1,29
B TOTAL DOS ENCARGOS SOCIAIS QUE RECEBEM INCIDÊNCIA DE A		17,54	377,27
GRUPO C			
C1	AVISO PRÉVIO INDENIZADO	4,33	93,09
C TOTAL DOS ENCARGOS SOCIAIS QUE NÃO RECEBEM INCIDÊNCIA DE A		4,33	93,09
GRUPO D			
D1	REINCIDÊNCIA DE A SOBRE B	2,95	63,38
D2	REINCIDÊNCIA DO FGTS SOBRE AVISO PRÉVIO INDENIZADO	0,35	7,45
D TOTAL REINCIDÊNCIAS DE UM GRUPO SOBRE O OUTRO		3,29	70,83
TOTAL (A + B + C + D)		41,96	3.053,47

GHIVELDER GLEYSSER SILVA
 ENGENHEIRO CIVIL
 CREA: 191.361-8/30-7
 SEINFRA PACAJUS/CE



PREFEITURA DE

PACAJUS

RECONSTRUINDO COM O POVO



PREFEITURA MUNICIPAL DE PACAJUS
SECRETARIA DE INFRAESTRUTURA E DESENVOLVIMENTO URBANO



ESPECIFICAÇÕES TÉCNICAS

PACAJÚS/2017

PREFEITURA MUNICIPAL DE PACAJUS
SECRETARIA DE INFRAESTRUTURA E DESENVOLVIMENTO URBANO
ESPECIFICAÇÕES TÉCNICAS

GENERALIDADES

OBJETIVO

Estas Especificações têm por objetivo estabelecer as condições técnicas (normas e especificações para materiais e serviços) que presidirão o desenvolvimento da obra de **Pavimentação Asfáltica da Rua Vereador José Neto Ribeiro – Sede do município de Pacajus-CE.**

CONTRATO – DISPOSIÇÃO CONTRATUAIS

As disposições referentes a pagamento, paralisação da obra, prazos, reajustamentos, multas e sanções, recebimento ou rejeição de serviços, responsabilidades por danos a terceiros e, de modo geral, as relações entre a Prefeitura Municipal de Pacajus e a empreiteira, acham-se consubstanciadas no Edital de Licitação, no contrato e nos dispositivos legais concernentes à matéria. Estas Especificações, os projetos e o orçamento da empreiteira fazem parte integrante do contrato, valendo como se nele estivessem transcritos, devendo esta circunstância constar do Edital de Licitação.

PROJETOS

A execução das obras deverá obedecer integral e rigorosamente aos projetos, especificações e detalhes que serão fornecidos ao construtor, com todas as características necessárias à perfeita execução dos serviços.

Compete à empreiteira fazer minucioso estudo, verificação e comparação de todos os desenhos dos projetos arquitetônico, estrutural, de instalações, das especificações e demais documentos integrantes da documentação técnica fornecida pelo proprietário para execução da obra.

Dos resultados desta verificação preliminar deverá a empreiteira dar imediata comunicação escrita ao proprietário, apontando discrepâncias, omissões ou erros que tenha observado, inclusive sobre qualquer transgressão às normas técnicas, regulamentos ou leis em vigor, de forma a serem sanados os erros, omissões ou discrepâncias que possam trazer embaraço ao perfeito desenvolvimento das obras.

PREFEITURA MUNICIPAL DE PACAJUS
SECRETARIA DE INFRAESTRUTURA E DESENVOLVIMENTO URBANO
ESPECIFICAÇÕES TÉCNICAS

NORMAS

Fazem parte integrante destas Especificações, independentemente de transcrição, todas as normas (NBRs) da Associação Brasileira de Normas Técnicas (ABNT), bem como outras citadas no texto, que tenham relação com os serviços objeto do contrato.

ASSISTÊNCIA TÉCNICA E ADMINISTRATIVA

A empreiteira se obriga a, sob as responsabilidades legais vigentes, prestar toda a assistência técnica e administrativa necessária a imprimir andamento conveniente às obras e serviços.

A responsabilidade técnica da obra será de profissional pertencente ao quadro de pessoal da empresa, devidamente habilitado e registrado no CREA.

MATERIAIS, MÃO DE OBRA E EQUIPAMENTOS

Para as obras e serviços contratados, caberá à empreiteira fornecer e conservar o equipamento mecânico e o ferramental necessários e arremeter mão de obra idônea, de modo a reunir permanentemente em serviço uma equipe homogênea e suficiente de operários, mestres e encarregados que assegurem progresso satisfatório às obras. Será ainda de responsabilidade da empreiteira o fornecimento dos materiais necessários, todos de primeira qualidade e em quantidade suficiente para conclusão das obras no prazo fixado em contrato. O construtor só poderá usar qualquer material depois de submetê-lo ao exame e aprovação da fiscalização, a quem caberá impugnar seu emprego, quando estiver em desacordo com as especificações e projetos. O emprego de qualquer marca de material não especificado e considerado como "similar" só se fará mediante solicitação por escrito do construtor e autorização também por escrito da fiscalização.

Se circunstâncias ou condições locais tornarem aconselhável a substituição de alguns dos materiais especificados por outros equivalentes, esta substituição poderá efetuar-se desde que haja expressa autorização, por escrito, da fiscalização, para cada caso particular.

Obriga-se o construtor a retirar do recinto das obras quaisquer materiais porventura impugnados pela fiscalização, dentro de um prazo não superior a 72 (setenta e duas horas) a contar da notificação.

PREFEITURA MUNICIPAL DE PACAJUS
SECRETARIA DE INFRAESTRUTURA E DESENVOLVIMENTO URBANO
ESPECIFICAÇÕES TÉCNICAS

Será colocada na obra pelo construtor as "placas da obra", com dimensões, detalhes e letreiros fornecidos pela Prefeitura (dimensão 2,00m x 1,50m). Além desta, serão colocadas placas em observância às exigências do CREA-CE, indicando nomes e atribuições dos responsáveis técnicos pela obra e pelos projetos. É vedada a afixação de placas de anúncios, emblemas ou propagandas.

Serão de responsabilidade do construtor os serviços de vigilância da obra, até que seja efetuado o recebimento provisório da mesma.

FISCALIZAÇÃO

A Prefeitura manterá nas obras engenheiros e prepostos seus, conveniente credenciados junto aos construtores e sempre adiante designados por fiscalização, com autoridade para exercer, em nome da Prefeitura, toda e qualquer ação de orientação geral, controle e fiscalização das obras e serviços de construção. As relações mútuas entre a Prefeitura e cada contratado serão mantidas por intermédio da fiscalização. A empreiteira é obrigada a facilitar meticulosa fiscalização dos materiais e execução das obras e serviços contratados, facultando à fiscalização o acesso a todas as partes das obras.

Obriga-se, ainda, a facilitar a vistoria de materiais em depósitos ou quaisquer dependências onde se encontrem.

Qualquer reclamação da fiscalização sobre defeito essencial em serviço executado ou material posto na obra será feita ao construtor pelo fiscal através de notificação feita no livro de ocorrências da obra.

Caso as exigências contidas na notificação não sejam atendidas num prazo de 72 (setenta e duas horas), fica assegurado à fiscalização o direito de ordenar a suspensão das obras e serviços, sem prejuízo das penalidades cabíveis ao construtor e sem que este tenha direito a qualquer indenização.

O construtor é obrigado a retirar da obra, imediatamente após recebimento de notificação da fiscalização, qualquer empregado, operário ou subordinado seu que, conforme disposto na citada notificação, tenha demonstrado conduta nociva ou incapacidade técnica.

A fiscalização e a construtora deverão promover e estabelecer o entrosamento dos diferentes serviços quando houver mais de uma firma contratada na mesma obra, de modo a proporcionar andamento harmonioso da obra em seu conjunto. Em casos complicados a fiscalização terá poderes para decidir as questões, de forma definitiva e sem apelação.

PREFEITURA MUNICIPAL DE PACAJUS
SECRETARIA DE INFRAESTRUTURA E DESENVOLVIMENTO URBANO
ESPECIFICAÇÕES TÉCNICAS

Todas as ordens de serviços e comunicações da fiscalização à empreiteira serão transmitidas por escrito e só assim produzirão seus efeitos. Com este fim o construtor manterá na obra um livro de ocorrências, no qual a fiscalização fará anotação de tudo o que estiver relacionado com a execução dos serviços contratados tais como alterações, dias de chuva, serviços extraordinários, reclamações e notificações de reparos, datas de concretagem e retiradas de forma e/ou escoramentos e demais elementos técnicos ou administrativos de controle da obra.

Após o recebimento provisório da obra, o livro de ocorrências será encerrado pela fiscalização e pela empreiteira e entregue a Prefeitura.

INÍCIO

Os serviços serão iniciados dentro de no máximo (05 cinco) dias a contar da data de assinatura do contrato.

PRAZO

O prazo para execução dos serviços será o que constar no contrato, de acordo com o estipulado nas instruções da Licitação.

SERVIÇOS EXTRAORDINÁRIOS

Possíveis acréscimos de serviços a serem executados, deverão ser de prévio conhecimento e aprovação por escrito da fiscalização.

Os preços destes serviços serão os mesmos da proposta de preços do Construtor. Quando não constarem do orçamento original, serão pagos pelos preços vigentes à época de sua execução conforme tabela do SEINFRA vigente.

SERVIÇOS SUPRIMIDOS

Os eventuais decréscimos de serviços, cuja não execução seja determinada pela Fiscalização, terão seus preços deduzidos do orçamento inicial pelo mesmo valor ali estipulado.

TÉRMINO – RECEBIMENTOS

Quando as obras ficarem concluídas, de acordo com o contrato, será lavrado um Termo de Recebimento Provisório das mesmas. Este Termo será elaborado em três vias de igual teor,

PREFEITURA MUNICIPAL DE PACAJUS
SECRETARIA DE INFRAESTRUTURA E DESENVOLVIMENTO URBANO
ESPECIFICAÇÕES TÉCNICAS

assinadas pela comissão de recebimento designada pela Prefeitura, devendo a terceira via ser entregue ao construtor.

O Termo de Recebimento definitivo das obras e serviços contratados será lavrado 90 (noventa) dias após o recebimento provisório, desde que tenham sido atendidas todas as reclamações da fiscalização referentes a defeitos e imperfeições que venham a ser verificadas em qualquer elemento das obras e serviços executados.

À época do recebimento definitivo deverão estar solucionadas todas as reclamações porventura feitas quanto à falta de pagamento de operários, fornecedores de material e prestadores de serviços empregados na edificação, inclusive no que disser respeito a Previdência Social, CREA, FGTS, Imposto sobre Serviços, Imposto Sindical e PIS, bem como outras por acaso vigentes na época.

O Termo de Recebimento definitivo será lavrado em três vias de igual teor, assinadas pela comissão de recebimento designada pela Prefeitura, devendo a terceira via ser entregue ao construtor.

O prazo de responsabilidade civil pela execução e solidez da obra a que se refere o artigo 1245 do Código Civil Brasileiro (5 anos), será contado a partir da data do Termo de Recebimento definitivo.

SUBEMPREITADAS

O construtor não poderá submeter as obras e serviços no seu todo, podendo fazê-lo parcialmente para cada serviço, após consulta por escrito e aquiescência da Prefeitura. O fato do serviço ser executado por subempreiteiro não eximirá, no entanto, o construtor de sua responsabilidade direta pelo serviço perante o proprietário.

SEGUROS E ACIDENTES

Será exclusivamente da empreiteira a responsabilidade por quaisquer acidentes nos trabalhos de execução das obras e serviços contratados, uso indevido de patentes registradas e, ainda que resultante de caso fortuito e por qualquer causa, a destruição ou danificação da obra em construção até a definitiva aceitação dela pela Prefeitura.

Caberão ao construtor, ainda, as indenizações eventualmente devidas a terceiros por fatos decorrentes dos serviços contratados, ainda que ocorridos na via pública.

PREFEITURA MUNICIPAL DE PACAJUS
SECRETARIA DE INFRAESTRUTURA E DESENVOLVIMENTO URBANO
ESPECIFICAÇÕES TÉCNICAS

SEGURANÇA NO TRABALHO
NORMAS

Deverão ser obedecidas todas as recomendações, com relação à segurança do trabalho, contidas na Norma Regulamentadora NR-18, aprovada pela Portaria nº 3214, de 08/06/78, do Ministério do Trabalho, publicada no D.O.U de 06/07/78 (Suplemento).

Deverá ser dada particular atenção ao cumprimento das exigências de proteção às partes móveis dos equipamentos e de se evitar que as ferramentas manuais sejam abandonadas sobre as passagens, escadas, andaimes e superfícies de trabalho, bem como para o que diz respeito à proibição de ligação de mais de uma ferramenta elétrica na mesma tomada de corrente.

FERRAMENTAS

As ferramentas e equipamentos de uso no canteiro de obras serão dimensionados e especificados pelo Construtor, de acordo com seu plano de construção, observadas as especificações estabelecidas.

EQUIPAMENTOS DE PROTEÇÃO INDIVIDUAL

É de obrigação do Construtor fornecer aos fiscais e outros visitantes, durante a sua permanência no canteiro, o equipamento de proteção individual.

PROTEÇÃO E COMBATE A INCÊNDIO

Em locais determinados pela Fiscalização serão colocados, pelo Construtor, extintores de incêndio para proteção das instalações de canteiro de obras.

Eficiente e ininterrupta vigilância será exercida pelo Construtor para prevenir riscos de incêndio do canteiro de obras.

Caberá a Fiscalização, sempre que julgar necessário ordenar providências para modificar hábitos de trabalhos e depósitos de materiais que ofereçam riscos de incêndio às obras.

LICENÇAS E FRANQUIAS

O construtor é obrigado a obter todas as licenças, aprovações e franquias necessárias aos serviços que contratar, pagando os emolumentos prescritos por lei e observando as leis,

PREFEITURA MUNICIPAL DE PACAJUS
SECRETARIA DE INFRAESTRUTURA E DESENVOLVIMENTO URBANO
ESPECIFICAÇÕES TÉCNICAS

regulamentos e posturas referentes à obra e à segurança pública, bem como atender ao pagamento de seguro de pessoal, despesas decorrentes das leis trabalhistas e impostos, de consumo de água e energia e tudo o mais que diga respeito às obras e serviços contratados.

Obriga-se, ainda, ao cumprimento de quaisquer formalidades e ao pagamento de multas porventura impostas pelas autoridades, mesmo daquelas que, por força de dispositivos legais, sejam atribuídas ao proprietário.

A observância de leis, regulamentos e posturas a que se refere este item abrange também as exigências do Conselho Regional de Engenharia, Arquitetura e Agronomia (CREA), especialmente no que se refere à colocação de placas contendo os nomes dos profissionais responsáveis pelos projetos e pela execução das obras.

Os comprovantes dos pagamentos mencionados neste item LICENÇAS E FRANQUIAS deverão ser exibidos à fiscalização mensalmente e por ocasião da emissão da última fatura, sob pena de serem as faturas retidas até o cumprimento desta obrigação.

Os projetos aprovados pelos órgãos competentes, juntamente com o 'HABITE-SE', serão fornecidos ao proprietário quando do recebimento provisório da obra, feitas todas as atualizações decorrentes de alterações procedidas durante a sua execução.

DISCREPÂNCIA E INTERPRETAÇÕES

Para efeito de interpretação entre os documentos contratuais, fica estabelecido que: Em caso de divergência entre a presente Especificação e o Contrato de Serviços, prevalecerá este último.

- Em caso de dúvidas quanto a interpretação desta Especificação ou dos desenhos dos projetos, as dúvidas serão dirimidas pela fiscalização.

- Em caso de divergência entre as cotas dos desenhos dos projetos e as dimensões medidas em escala, prevalecerão as primeiras.

RECURSOS E ARBITRAGEM

De qualquer decisão da fiscalização sobre assuntos não previstos, nas especificações inerentes a cada obra ou no Contrato para execução dos serviços, caberá recurso à Secretaria de Obras desta Prefeitura, para a qual deverá apelar a empreiteira todas as vezes que se julgue prejudicada.

PREFEITURA MUNICIPAL DE PACAJUS
SECRETARIA DE INFRAESTRUTURA E DESENVOLVIMENTO URBANO
ESPECIFICAÇÕES TÉCNICAS

CONSIDERAÇÕES GERAIS

Trata-se de um projeto que tem por objetivo a Pavimentação Asfáltica da Rua Guarany na Sede do município de Pacajus-CE.

A via deverá ser pavimentada de acordo com as Larguras e extensões projetadas podendo estas dimensões ser observadas na Peça Gráfica da via onde teremos a Planta com Estaqueamento e a dimensão da seção da via, bem como perfil longitudinal. As dimensões também poderão ser observadas no quadro de memória de quantitativos da rua. Na memória de cálculo encontramos precisamente, conforme a planta, as larguras e suas variações em cada estaca ou ponto de transição. O construtor para executar a obra deverá levar em consideração estas duas peças.

Para melhor organizar as peças gráficas e planejamento existe uma prancha de Localização onde será identificada a localização onde acontecerá a obra. Por fim existem as plantas individuais para cada trecho da rua.

ESTUDOS TOPOGRÁFICOS

Os estudos topográficos foram executados de acordo com as Instruções de Serviço para Estudo Topográfico para Implantação e Pavimentação de Rodovias contidas no Manual de Serviços para Estudos e Projetos Rodoviários do DER.

Foi utilizada uma Estação Total marca TOPCON GTS-209 para levantamento planialtimétrico das seções das vias e o software licenciado Autodesk Civil 3D 2012 para processamento e edição da topografia.

Os estudos topográficos foram desenvolvidos basicamente a partir da execução das seguintes atividades:

- Locação dos Eixos das ruas objeto de intervenção;
- Seções transversais;
- Amarrações do Eixo; e.
- Levantamentos Especiais, Cadastro, Drenagem, Pavimento Existente, etc;

ESTUDOS GEOTÉCNICOS

PREFEITURA MUNICIPAL DE PACAJUS
SECRETARIA DE INFRAESTRUTURA E DESENVOLVIMENTO URBANO
ESPECIFICAÇÕES TÉCNICAS

De acordo com as características apresentadas e a prática usual consagrada no município não se fez necessária a realização de ensaios de capacidade de carga, tendo em vista que o solo das diversas ruas apresenta boas condições para a execução desse tipo de intervenção, uma vez que apresenta-se bastante compactado em função do tráfego contínuo ao longo do tempo. Porém devido ao excessivo tráfego de veículos pesados na região torna-se necessário a execução de camada de solo-brita para ao aumento da vida útil das referidas vias.

ESTUDOS HIDROLÓGICOS

Os estudos hidrológicos foram executados de acordo com as Instruções de Serviço do DER e normas da ABNT.

Este estudo abrangeu as seguintes etapas:

- Determinação das características das bacias hidrográficas;
- Elaboração de cálculos, a partir dos dados obtidos e das determinações feitas, para conhecimento das condições em que se verificam o escoamento superficial.

A finalidade da orientação adotada no estudo é obter os elementos de natureza hidrológica que permitam:

- Dimensionamento hidráulico das pequenas obras de drenagem a serem construídas.

INTENSIDADE DA CHUVA

O conhecimento das intensidades das precipitações, para diversas durações de chuva e período de retorno, é fundamental para dimensionamento de sistemas de drenagem urbana.

A equação utilizada para o cálculo da Intensidade de Chuva foi a mesma utilizada para a Região Metropolitana de Fortaleza que pode ser utilizada para toda região do litoral do Ceará.

$$i = \frac{528,076 \cdot T^{0,148}}{(t_c + 6)^{0,62}} \text{ para } t \leq 120 \text{ min}$$

Onde:

- i = Intensidade de chuva em mm/h;
t_c = Tempo de concentração (min);
T = Tempo de recorrência em anos.

$$i = \frac{54,70 \cdot T^{0,194}}{(t_c + 1)^{0,86}} \text{ para } t > 2 \text{ h}$$

PREFEITURA MUNICIPAL DE PACAJUS
SECRETARIA DE INFRAESTRUTURA E DESENVOLVIMENTO URBANO
ESPECIFICAÇÕES TÉCNICAS

onde:

t_c = Tempo de concentração (horas);

T = Tempo de recorrência em anos;

PRECIPITAÇÃO

A precipitação P foi determinada a partir da expressão:

$$P = K [a * t + b * \log (1 + c * t)]$$

Onde:

P = Precipitação Máxima em mm;

t = Tempo de Duração de Precipitação em Horas, Adotamos o tempo de concentração

da bacia

a, b, c = Constantes Específicas de cada Posto Pluviométrico, adotaremos ($a = 0,20$; $b = 17$; $c = 60$)

K = fator de probabilidade dado por: $K = T^{(\alpha + \frac{\beta}{T_r})}$

Onde:

T = tempo de recorrência (em anos)

α e β - parâmetros variáveis com a duração

$\gamma = 0,25$

TEMPO DE RECORRÊNCIA

Foram adotados os seguintes tempos de recorrência para verificação e dimensionamento das obras:

- Obras de drenagem superficial: $T_r = 05$ anos

- Obras de arte correntes: $T_r = 15$ anos, como canal

$T_r = 25$ anos, como orifício

TEMPO DE CONCENTRAÇÃO

O Tempo de Concentração é o intervalo de tempo da duração da chuva necessário para que toda a bacia hidrográfica passe a contribuir para a vazão na seção de drenagem. Seria também o tempo de percurso, até a seção de drenagem, de uma porção caída no ponto mais distante da bacia.

PREFEITURA MUNICIPAL DE PACAJUS
SECRETARIA DE INFRAESTRUTURA E DESENVOLVIMENTO URBANO
ESPECIFICAÇÕES TÉCNICAS

A Intensidade de chuva (I) para cada bacia foi obtida considerando a duração da chuva igual ao Tempo de Concentração (Tc) da bacia. Como parâmetro de dimensionamento utilizamos um tempo de concentração mínimo de 15 minutos.

Os tempos de concentração (TC) foram calculados usando-se a expressão proposta pelo

$$T_c = 57 \left(\frac{L^3}{H} \right)^{0,385}$$

"California Highways and Public Roads":

Onde:

Tc = tempo de concentração, em minuto;

L = comprimento de linha de fundo (Talvegue), em Km;

H = Diferença de nível, em metro.

VAZÕES DE PROJETO

O cálculo das vazões das bacias foi realizado considerando a área de contribuição, conforme segue:

Pequenas bacias - áreas de contribuição inferiores a 10,0 km² e correspondem em geral às obras de drenagem superficial como sarjetas, banquetas, descidas d'água e bueiros tubulares, cujas vazões são calculadas pelo Método Racional, com a fórmula:

$$Q = \frac{C.I.A}{3,60}$$

Onde:

Q = vazão de projeto (m³/s)

I = intensidade de precipitação (mm/h), para uma duração igual ao tempo de concentração.

A = área da bacia (km²).

C = coeficiente adimensional de deflúvio ou escoamento superficial (coeficiente de "RUN-OFF"), cujos valores estão representados nos Quadro 01 e 02.

Quadro 01 (Áreas Rurais)

Tipos de Superfície	Coeficientes "C", de "RUN-OFF"
Revestimento asfáltico	0,8 - 0,9
Terra compactada	0,4 - 0,6
Solo natural	0,2 - 0,4

PREFEITURA MUNICIPAL DE PACAJUS
SECRETARIA DE INFRAESTRUTURA E DESENVOLVIMENTO URBANO
ESPECIFICAÇÕES TÉCNICAS

Solo com cobertura vegetal	0,3 - 0,4
----------------------------	-----------

Quadro 02 (Áreas Urbanas)

Tipos de Superfície	Coefficientes "C", de "RUN-OFF"
Pavimentos de concreto de cimento Portland ou concreto betuminoso	0,75 a 0,95
Pavimentos de macadame betuminoso	0,65 a 0,80
Acostamentos ou revestimentos primários	0,40 a 0,60
Solo sem revestimento	0,20 a 0,90
Taludes gramados (2:1)	0,50 a 0,70
Prados gramados	0,10 a 0,40
Áreas florestais	0,10 a 0,30
Campos cultivados	0,20 a 0,40
Áreas comerciais, zonas de centro da cidade	0,70 a 0,95
Zonas moderadamente inclinadas com aproximadamente	
50% de área impermeável	0,60 a 0,70
Zonas planas com aproximadamente 60% de área impermeável	0,50 a 0,60
Zonas planas com aproximadamente 30% de área impermeável	0,35 a 0,45

RESULTADOS OBTIDOS

- **Drenagem Superficial** - Foi calculada a descarga por metro linear de plataforma, considerando a largura total de cada via. Adotou-se ainda, o Tempo de Concentração $T_c = 5$ minutos.
- **Passagem de Água** - Foram registrados diversos pontos onde a drenagem superficial será feita através de um rebaixamento no pavimento e meio fio para simplesmente transpasse das águas ou deságüe das águas provenientes da via.
- **Bueiros** - Foi cadastrada pela topografia necessidade de colocação ou substituição de bueiros

Após lançamento do traçado levantado com o bueiro cadastrado pela topografia sobre a Carta da SUDENE da região, foi determinada a delimitação da área (A) de cada bacia

PREFEITURA MUNICIPAL DE PACAJUS
SECRETARIA DE INFRAESTRUTURA E DESENVOLVIMENTO URBANO
ESPECIFICAÇÕES TÉCNICAS

identificada, com sua respectiva linha de fundo (L) e o seu desnível (H). A vazão afluente do bueiros foi calculada pelo método Racional para as bacias identificadas nas Cartas da SUDENE.

PROJETO GEOMÉTRICO

O Projeto Geométrico foi elaborado conforme as Instruções de Serviço para Projeto Geométrico do Manual de Serviços para Estudos e Projetos Rodoviários do DER. Este projeto estabelecerá a caracterização geométrica do sistema viário – Eixo Principal, através da determinação dos parâmetros geométricos de seus alinhamentos, horizontal e vertical e seção transversal-tipo.

Os elementos utilizados no desenvolvimento do Projeto Geométrico foram obtidos através do levantamento topográfico. Estes dados serviram de base para a elaboração do projeto em planta e perfil, assim como, para a definição das características técnicas e operacionais, tendo-se adotado a seguinte metodologia:

- Os alinhamentos horizontais foram definidos de acordo com a topografia local.
- Os alinhamentos verticais foram posicionados próximos às cotas do terreno natural buscando minimizar, na medida do possível, a movimentação de terras e respeitando as rampas e concordância de curvas verticais mínimas, recomendadas pelas normas vigentes. Foram também observadas as alternativas a drenagem e as concordâncias entre as vias projetadas. O greide projetado foi lançado adotando uma rampa máxima de 12% e mínima de 0,5%.

Nos desenhos em planta são indicados os elementos das curvas horizontais, as amarrações, os marcos de apoio e as obras de arte correntes. No perfil longitudinal, estão indicados os elementos básicos do greide de pavimentação, quais sejam: rampas, comprimentos de tangentes e das curvas de concordância e as obras de arte correntes.

PROJETO DE PAVIMENTAÇÃO EM ASFALTO

O Projeto de Pavimentação da rua foi elaborado de acordo com as Instruções de Serviço para Projeto de Pavimentação contidas no Manual de Serviços para Estudos e Projetos Rodoviários do DER, nos Manuais pertinentes do DNIT bem como nas diretrizes propostas para elaboração de projetos financiadas pelos Ministérios das Cidades e Turismo.