

**PREFEITURA MUNICIPAL DE PACAJUS**  
**SECRETARIA DE INFRAESTRUTURA E DESENVOLVIMENTO URBANO**  
**ESPECIFICAÇÕES TÉCNICAS**

**NORMAS GERAIS**

• **Placa da Obra**

A(s) placa(s) da obra deverá(ão) ser colocada(s) em locais bem visíveis definidos pela Fiscalização, conforme modelo padronizado a ser fornecido por esta última, sempre obedecendo a padrão de cor, tamanho e procedimentos próprios, ficando seus custos a cargo do Contratado, pois existe item específico na Planilha Orçamentária, para a remuneração deste serviço.

Placas da obra, Será colocada uma placa alusiva à obra com dimensões (2,00x 1,50)m, a placa deverá ser em chapa de aço galvanizado fixada em linhas de madeira. A placa deverá estar de acordo com programa de financiamento a(s) placa(s) da obra deverá(ão) ser colocada(s) em locais bem visíveis definidos pela Fiscalização, conforme modelo padronizado a ser fornecido por essa última, sempre obedecendo o padrão de cor, tamanho e procedimentos próprios, ficando seus custos a cargo do Contratado, pois existe item específico na Planilha Orçamentária, para remuneração deste serviço.

A empreiteira tomará todas as precauções e cuidados no sentido de garantir a estabilidade de prédios vizinhos, canalizações e redes que possam ser atingidas, pavimentação das áreas adjacentes e outras propriedades de terceiros e transeuntes, durante a execução de todas as etapas da obra.

A empreiteira é obrigada a manter no escritório ou almoxarifado da obra um armário com estoque essencial de medicamentos de urgência (algodão, gaze esterilizada, esparadrapo, tintura de iodo, pomada para queimaduras, analgésicos e colírio antisséptico comum).

• **Locação da Obra**

A locação deverá ser global, sobre quadros de madeira que envolva todo o perímetro da obra e devem ser fixados de tal modo que, com a tensão dos fios de marcação, não saiam da posição correta. O Contratado procederá à aferição das dimensões, dos alinhamentos, dos ângulos e de quaisquer outras indicações constantes do projeto (com as reais condições encontradas no local. Havendo discrepância entre as reais condições existentes no local e os elementos do projeto, a fiscalização, após consulta por parte do Contratado, procederá a análise do ocorrido e comunicará a sua deliberação e orientação de procedimento. Depois de atendidas todas as exigências da Fiscalização, esta emitirá a sua aprovação da locação da obra

**PREFEITURA MUNICIPAL DE PACAJUS**  
**SECRETARIA DE INFRAESTRUTURA E DESENVOLVIMENTO URBANO**  
**ESPECIFICAÇÕES TÉCNICAS**

**MOVIMENTO DE TERRA**

• **Escavações em Valas, Valetas, Canais e Fundações**

As escavação manual solo de 1a.cat. prof. até 1.50m serão executadas adotando-se todas as providências e cuidados necessários à segurança dos operários, garantia das propriedades vizinhas e integridade dos logradouros e redes públicas de água, esgoto, energia e telefone. Serão convenientemente isoladas, escoradas e esgotadas quando necessário e, caso tenham profundidade superior a 1.50m, deverão ser taludadas ou protegidas com dispositivos adequados de contenção. O tipo de proteção (cortinas, arrimos ou escoras), será escolhido de acordo com a natureza do solo, de comum acordo entre o construtor e a FISCALIZAÇÃO.

A execução dos trabalhos de escavação obedecerá, naquilo que for aplicável, ao código de Fundações e Escavações, bem como às normas da ABNT atinentes ao assunto.

As escavações serão com dimensões semelhantes às estruturas que serão submersas no solo, como fundações de embasamento e de concreto, e fossa séptica.

Deverá obedecer a procedimentos impostos pela fiscalização, caso contrário, deverá ser executado valas de fundações nas dimensões 40 x 60 cm, ou até solo firme, em todo o perímetro destinado à colocação de alvenaria de elevação e para as fundações de concreto. Os fundos das valas deverão estar isentos de pedras soltas e detritos orgânicos, e apresentando-se perfeitamente planos e horizontais, podendo eventualmente formar degraus quando as condições do terreno assim exigirem, a critério e com a aprovação da Fiscalização.

As escavações serão, caso necessário, convenientemente isoladas, escoradas e esgotadas. Qualquer alteração, somente com autorização da Fiscalização.

• **Aterro, Reaterro e Compactação**

Os trabalhos de aterro serão executados com material escolhido, areia grossa ou fina em camadas sucessivas de altura máxima de 20,0cm, molhadas e apiloadas com malho de 10,0 a 20,0kg, devendo ser evitadas ultiores fendas, trincas e desníveis, por recalque, nas camadas aterradas.

O movimento de terra, quando necessário compreende todo o procedimento executivo de corte, aterro e reaterro do terreno natural, seja manual ou com utilização de equipamentos mecânicos, cujo objetivo básico é atingir o nível planimétrico previsto no projeto ou aquele adotado e autorizado pela Fiscalização.

**PREFEITURA MUNICIPAL DE PACAJUS**  
**SECRETARIA DE INFRAESTRUTURA E DESENVOLVIMENTO URBANO**  
**ESPECIFICAÇÕES TÉCNICAS**

A execução do aterro, bem como seu espalhamento e compactação, obedecerão ao que preconizam as normas específicas da ABNT. O aterro compactado será de areia vermelha, espessura mínima de 20cm por camada compactada, isenta de substâncias nocivas em proporções prejudiciais, tais como, gravetos, mica, grânulos tenros e friáveis, impurezas orgânicas, cloreto de sódio, etc.

Na área a edificar, onde for necessário, deverá ser efetuado o corte das partes excedentes e feita a remoção deste material para as partes mais baixas do terreno, nivelando assim toda a área envolvida pelo empreendimento. Do volume total oriundo da escavação, a parte considerada apropriada para reaterro, a critério da Fiscalização, deverá ser reaproveitada, sendo que neste caso, a remuneração destes serviços será considerada como aterro sem aquisição de material.

#### **FUNDAÇÕES**

- **Condições Gerais**

Qualquer ocorrência que impossibilite a execução das fundações conforme as condições e exigências previstas, deverá ser comunicada, imediatamente, à Fiscalização, através de registro no Livro de Ocorrências da Obra. Somente após a correspondente aprovação, por escrito, da Fiscalização, também devidamente registrada neste Livro de Ocorrências, poderão, então, ser solicitadas e sugeridas as eventuais modificações das fundações. Estas modificações só serão adotadas e introduzidas após a necessária consulta ao técnico responsável pelo empreendimento. É de competência do Contratado a realização dos serviços de rebaixamento de lençol d'água e de esgotamento das águas superficiais que se tornem necessários durante a evolução da execução dos serviços e obras contratadas, sejam eles já previstos na Planilha Orçamentária ou devidamente autorizados pela Fiscalização.

- **Execução de Forma**

As formas serão utilizadas para a concretagem das fundações, vergas, vigas e pilares. Para a fabricação das formas, deverão ser evitadas as peças de madeira que eventualmente possuam qualquer elemento que interfira na qualidade de acabamento da peça de concreto armado, tais como, fissuras, madeira verde, frestas, nós, e também qualquer defeito de vedação ou outro qualquer detalhe que permita o vazamento de nata de concreto. Os elementos de caixa d'água, rebaixos, e junção de peças de grande altura deverão ter seus



**PREFEITURA MUNICIPAL DE PACAJUS**  
**SECRETARIA DE INFRAESTRUTURA E DESENVOLVIMENTO URBANO**  
**ESPECIFICAÇÕES TÉCNICAS**

escoramentos analisados com cuidado, por parte do Contratado, pois que somente a ele cabe a responsabilidade pelos danos causados por deficiência dos referidos escoramentos.

• **Armaduras**

O posicionamento e o tipo das armaduras de aço ou ferragem aplicadas devem obedecer rigorosamente aos detalhes contidos no projeto estrutural, sobre indicações como: resistência (tipo de aço), espaçamentos, comprimentos, comprimentos das dobras, etc... Observar projeto de cálculo estrutural.

• **Fundações em Concreto**

As fundações diretas em concreto deverão ser de concreto simples  $f_{ck} = 15$  MPa, obedecendo-se à orientação da fiscalização, por orientação da Fiscalização. Os blocos de fundação serão constituídos de concreto simples, no traço 1:3: 6 (cimento, areia e brita), em cuja massa, por ocasião do lançamento nas formas, será incorporada quantidade de pedras de mão, que não ultrapasse a trinta por cento do volume total do bloco. Estas pedras devem ficar totalmente imersas e envolvidas pela massa de concreto simples. Os blocos apoiar-se-ão sobre um colchão de areia grossa apiloado, com malho de no mínimo 30kg. As fundações em concreto serão executadas sobre uma camada prévia de concreto de regularização (concreto simples), no traço 1:4: 8 (cimento, areia e brita), com espessura de, no mínimo, cinco centímetros ou outra que for determinada pela Fiscalização.

• **Concretagem**

A execução em concreto armado obedecerá rigorosamente ao preceituado no Projeto Estrutural, incluindo seus detalhes, modelos, quadro de ferragem,  $f_{ck}$ , fator água cimento,  $f_{yk}$ , etc. Em hipótese alguma será admitida concretagem sem argamassa produzida em betoneira, bem como o seu lançamento sem vibração mecânica.

A concretagem subsequente somente poderá ser executada depois de decorridos, no mínimo, 5 (cinco) dias de duração da cura dos elementos das fundações. Seu início será condicionado a autorização expressa da Fiscalização, por escrito e registrada no Livro de Ocorrências, ocasião em que esta última deve, obrigatoriamente, estar presente. O traço do concreto será de 1:3:3 (cimento, brita 2, e areia grossa peneirada), salvo

**PREFEITURA MUNICIPAL DE PACAJUS**  
**SECRETARIA DE INFRAESTRUTURA E DESENVOLVIMENTO URBANO**  
**ESPECIFICAÇÕES TÉCNICAS**

Especificação em contrário. Os materiais usados no preparo e dosagem do concreto, devem ser de boa qualidade, aprovados, previamente e por escrito pela Fiscalização.

**ESTRUTURAS**

Concreto para vibra., fck 20 mpa com agregado adquirido

Armadura CA-50a média d= 6,3 a 10,0mm

Forma plana chapa compensada resinada, esp.= 12mm util. 3 x, chapa compensado resinado 12mm (1.10 x 2.20m) pontalete / barrote de 3"x3" tabua de 1" de 3a. - l = 30cm sarrafo de 1"x4" prego 18x27 desmoldante para formas.

Laje pré-fabricada para fôrro com vão acima de 4,01 m concreto para vibra., fck 15 mpa com agregado adquirido lançamento e aplicação de concreto c/ elevação Quando indicado em projeto, serão utilizadas lajes constituídas por vigotas pré-moldadas de concreto armado, intercaladas por tijolos cerâmicos de uso próprio a este fim.

A colocação será feita no sentido indicado pelo projeto estrutural, mesmo que este não seja na direção do vão menor.

Todos os vãos devem ser escorados com uma tábua colocada em espelho, montada sobre pontaletes apoiados em base firme e bem contraventados. Será executada contraflecha no meio dos vãos, segundo a seguinte gradação:

- Vão até três metros 0,5 cm de contraflecha

Após colocadas a vigotas e tijolos, para vãos superiores a 3,50 metros se colocará sobre a laje uma armadura de 5,0 mm de diâmetro (aço CA - 60), espaçada de 30 cm, nas duas direções. A etapa final de execução é a aplicação de uma camada de 30 cm de concreto sobre a laje, bem socado com colher para que penetre nas juntas entre as vigotas e os tijolos.

Este concreto será executado com um saco de cimento para 70 litros de areia grossa e 100 litros de pedrisco. A laje será bem molhada antes do lançamento do concreto. Para circulação dos operários sobre a laje, antes e durante o lançamento do concreto, serão utilizadas tábuas apoiadas nas vigotas.

A cura úmida do concreto de capseamento se processará por no mínimo três dias. A retirada do escoramento se fará 12 dias após a concretagem

- **Estruturas Metálicas**

**PREFEITURA MUNICIPAL DE PACAJUS**  
**SECRETARIA DE INFRAESTRUTURA E DESENVOLVIMENTO URBANO**  
**ESPECIFICAÇÕES TÉCNICAS**

A fixação das estruturas (tubos e chapas) será executada com chumbadores metálicos do tipo parafusos e conexões, fixados nas peças metálicas conforme projeto e espaçados de acordo com o determinado.

As estruturas metálicas, antes de sua colocação, receberão tratamento antiferrugem, através de pintura com produtos recomendados para esta finalidade, e terá como acabamento final pintura em tinta esmalte aplicada em três demãos.

Na fabricação de grades de ferro ou de aço comum serão empregados perfis singelos, do tipo barra chata, quadrada ou redonda. Para os demais tipos de esquadrias serão usados perfilados, dobrados a frio, fabricados com chapas de aço, de espessura mínima de 2mm.

As esquadrias em alumínio deverão ser montadas de forma a apresentar perfeita vedação e estanqueidade após instalação. Sua localização:

#### PISOS

- Lastro de Concreto

Deverá ser executado após colocação tubos e conexões; Terá traço 1:4: 6 (cimento, areia grossa e brita 2), com espessura de 6,00 cm (seis centímetros). Caso as condições do local e do terreno determinem espessura superior a mínima, a execução do excedente só poderá ser iniciada após autorização, por escrito, da Fiscalização, através de registro no Livro de Ocorrências da obra.

#### COBERTURA

A estrutura de metálica das paradas sustentarão uma cobertura formada de telhas de aço zincadas que serão fixadas com parafusos nos pilares e peças metálicas das paradas afim de formar o desenho apresentado no projeto executivo.

#### PINTURA

A execução dos serviços de Pintura obedecerá ao disposto nas normas da ABNT atinentes ao assunto, particularmente às seguintes:

**PREFEITURA MUNICIPAL DE PACAJUS**  
**SECRETARIA DE INFRAESTRUTURA E DESENVOLVIMENTO URBANO**  
**ESPECIFICAÇÕES TÉCNICAS**

NBR 11702/92: Tintas para Edificações Não-Industriais - Classificação; NBR2 12.554/92: Tintas para Edificações Não-Industriais - Terminologia e NBR 13.245/95: Execução de Pinturas em Edificações Não-Industriais.

Todas as superfícies a serem pintadas deverão estar coesas, limpas, secas, sem poeira, gordura, sabão ou mofo. Cada demão só poderá ser aplicada quando a precedente estiver seca. Todas as superfícies a pintar deverão estar secas, serão cuidadosamente limpas, retocadas e preparadas para o tipo de pintura a que se destinam. A eliminação de poeira deverá ser completa, tomando-se precauções especiais contra o levantamento de pó durante os trabalhos, até que as tintas sequem inteiramente. Para reduzir a porosidade e uniformizar as superfícies, melhorar a textura e facilitar a adesão da tinta de acabamento serão usados fundos, massas e condicionadores,

• **Normas Gerais para Pinturas**

Serão obedecidas as recomendações que seguem na aplicação de serviços de pintura em substratos de madeira, aço, ferro, paredes, rebocos, etc.:

1. Cada demão será aplicada quando a precedente estiver devidamente seca o que evitará enrugamento e escorrimientos. Igual cuidado deverá ser tomado entre demão de tinta e de massa.
2. Integrar a superfície atual ao acabamento que se deseja adquirir.
3. Eliminar pó, óleo, graxa, fungos, algas, bolor, eflorescência, e materiais soltos.
4. Eliminar manchas de gordura com a utilização de uma solução de detergente e água. Enxugar e deixar secar.
5. Eliminar mofo, lavando a superfície com uma solução de água sanitária comum e água. Enxugar e deixar secar.
6. Eliminar umidade interna corrigindo a causa do vazamento
7. Eliminar a calação, se houver, com escovas de aço.
8. Eliminar pequenas fissuras e furos de pregos com massa de reboco.
9. Eliminar com espátula, partes soltas ou crostas de tinta velha.
10. Para esquadrias de madeira, eliminar as imperfeições com lixa específica para este trabalho.
11. Toda a superfície pintada deverá apresentar, depois de pronta, textura, tonalidade e brilho uniformes.

**PREFEITURA MUNICIPAL DE PACAJUS**  
**SECRETARIA DE INFRAESTRUTURA E DESENVOLVIMENTO URBANO**  
**ESPECIFICAÇÕES TÉCNICAS**

- **Tinta a Óleo ou Esmalte sobre Ferro**

Este trabalho é executado conforme a seguinte seqüência: primeiramente lixar as peças, remover o pó aplicar uma ou duas demãos de tinta a base de zarcão ou outro elemento oxidante, para imunização da ferrugem depois aplicando a tinta em 02 (duas) demãos.

- **Verniz 3 Demãos em Esquadrias de Madeira**

Deverá ser executado o verniz em toda a extensão do beiral. Serão aplicadas, no mínimo, 3( três) demãos, respeitando-se o intervalo entre as demãos.

#### SERVIÇOS FINAIS

- **Limpeza Geral**

Deverá ser executado de modo a não deixar restos de materiais, equipamentos que prejudiquem o funcionamento do edifício.

- **Disposições Gerais**

1. Após a conclusão dos serviços e antes da entrega da obra será feita uma limpeza geral.
2. Todas as ferragens das esquadrias e metais sanitários serão limpas com utilização de material adequado.
3. Todo entulho será carregado e removido para fora do Canteiro da Obra por conta do Contratado.
4. Todos os respingos e outros excessos de tinta serão removidos com removedor adequado.

23 DE MAIO DE 1935





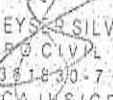
PREFEITURA DE  
**PACAJUS**  
RECONSTRUINDO COM O POVO

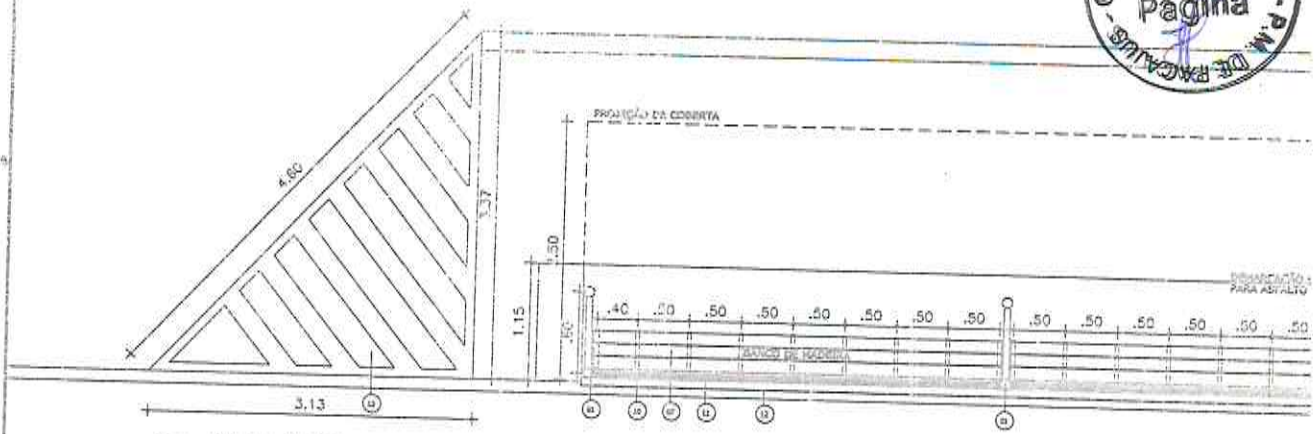
**PREFEITURA MUNICIPAL DE PACAJUS**  
**SECRETARIA DE INFRAESTRUTURA E DESENVOLVIMENTO URBANO**

**PROJETOS**

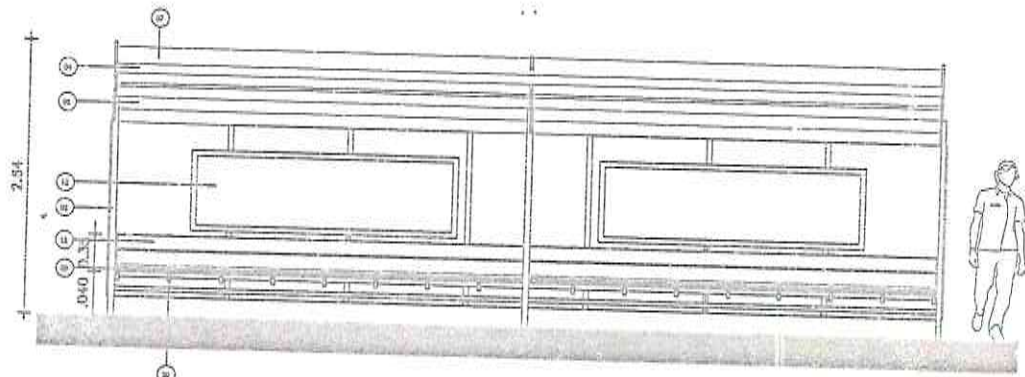
23 DE MAIO DE 1935

PACAJUS/2017

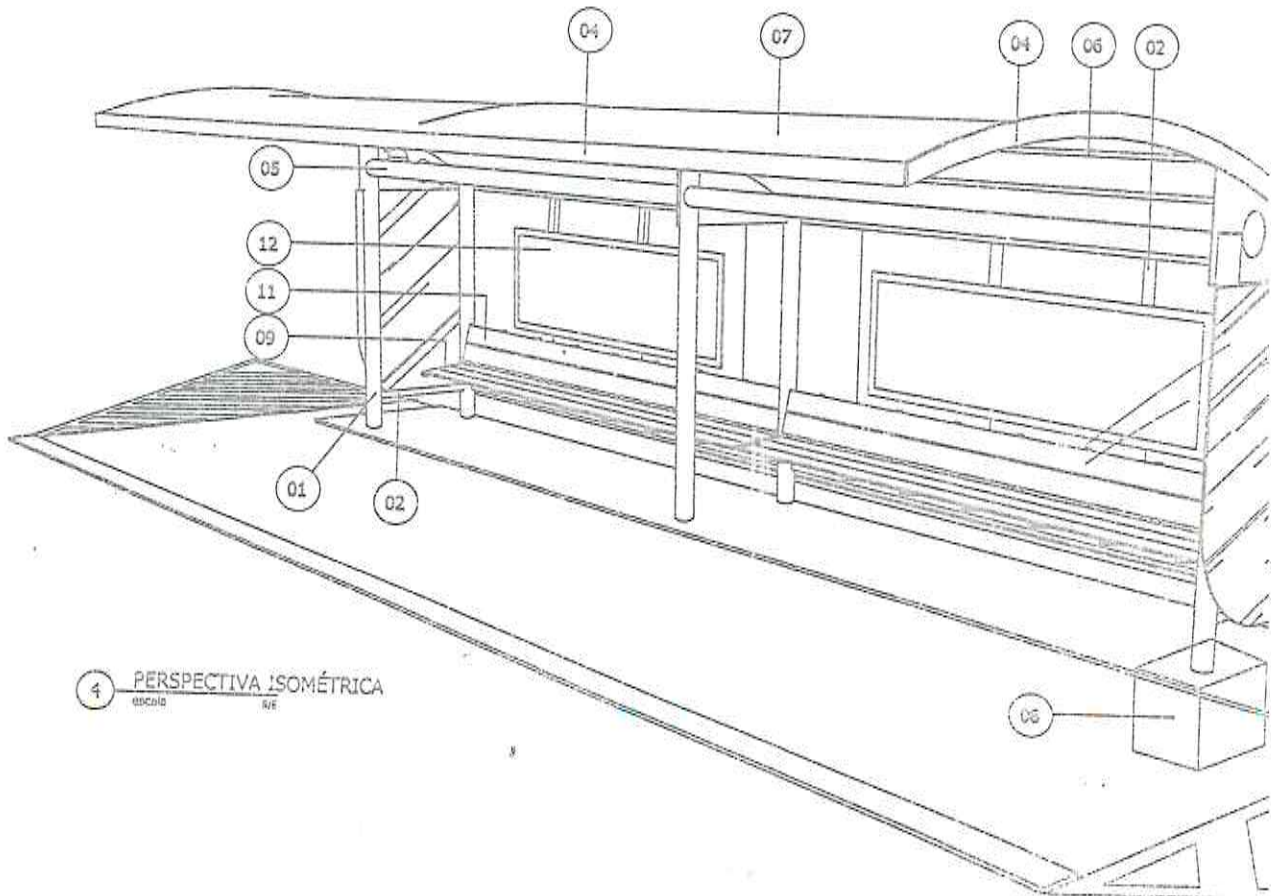
  
GHIVELDER GLEYSON SILVA  
ENGENHEIRO CIVIL  
CREA: 19138/1830-7  
SEINFRA PACAJUS/CE



1 PLANTA BAIXA  
escala 1/50

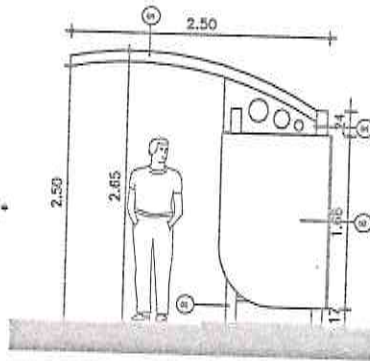
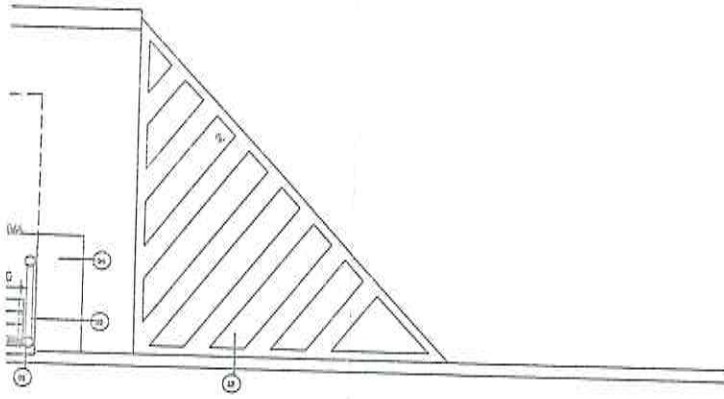


2 VISTA FRONTAL  
escala 1/50

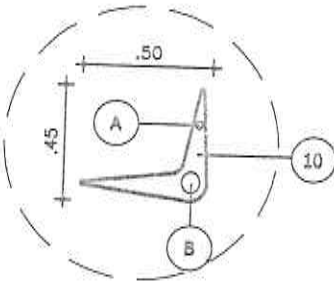


4 PERSPECTIVA ISOMÉTRICA  
escala 1/50

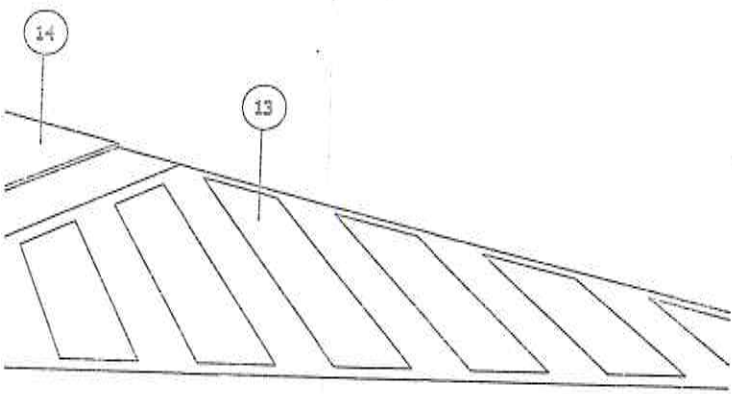
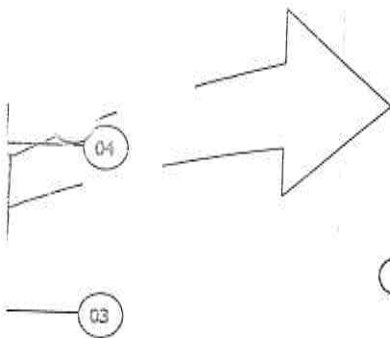
# LEGENDA



3 VISTA LATERAL  
escala 1/50



5 DET. SUPORTE ASSENTO  
escala 1/20



- 01 TUBO METALON PRETO Ø100mm ESPESURA 3,76mm + PINTURA ESMALTE SINTETICO COR LARANJA PADRÃO P&P
- 02 TUBO METALON PRETO Ø95mm ESPESURA 3,76mm + PINTURA ESMALTE SINTETICO COR LARANJA PADRÃO P&P
- 03 POLICARBONATO COMPACTO 3mm ESPESURA BRANCO LITOSO MONTADO SOBRE PERFIL METALICO Ø100
- 04 CHAPA DE AÇO 1020 4,76mm CORTADA POR PROCESSO CMC (COMPUTER NUMBER CONTROL) + PINTURA NA COR AZUL P&P EM TINTA EPOXI (ATO DE TINTA) + PRIMER EPOXI, CATALISADA MARCA REF BRABLUX OU SIMILAR PREVER FIXAÇÃO NO METALON POR SOLDA TIPO MIG.
- 05 TUBO METALON PERFIL RETANGULAR Ø100mm ESPESURA 3,25mm + PINTURA ESMALTE SINTETICO COR X PADRÃO P&P
- 06 SUPORTE PARA COBERTA EM TUBO METALON Ø52mm FRETADO ESPESURA 3,25mm + PINTURA NA COR AZUL P&P EM TINTA EPOXI (ATO DE TINTA) + PRIMER EPOXI, CATALISADA MARCA REF BRABLUX OU SIMILAR.
- 07 COBERTA EM TELHA ZINCADA ONDULADA 17 0,30mm (40µg/m²) ACABAMENTO NATURAL.
- 08 FUNDAÇÃO EM BLOCO DE CONCRETO CICLOPICO 40x40x100cm PARA CHUMBAMENTO DAS PEÇAS
- 09 ASSENTO EM TABOA DE MASSARANDUBA 12x23,5cm + MASSA ACRILICA + ESMALTE SINTETICO COR BRANCO GELÓ FIXAÇÃO COM PARAFUSOS INOX PAR AA PH RED INOX 3,5 ØX10 04" + PONTO DE SOLDA PARA TRAVAMENTO
- 10 SUPORTE PARA ASSENTO EM CHAPA DE AÇO 1020 4,76mm CORTADA POR PROCESSO CMC + PINTURA ESMALTE SINTETICO COR X PADRÃO P&P
- 11 BLOCOS DE ASSENTO EM TABOA DE MASSARANDUBA 14x23,5cm + MASSA ACRILICA + ESMALTE SINTETICO COR BRANCO GELÓ FIXAÇÃO COM PARAFUSOS INOX PAR AA PH RED INOX 3,5 ØX10 04" + PONTO DE SOLDA PARA TRAVAMENTO
- 12 PAINEL 2,80x0,70m COM MOLDBRA EM METALON 40x20mm ESP. 1,20mm 6,20KG BARRA DE 6M + CHUVA 1020 4,76mm PARA APLICAÇÃO DE PROPAGANDA EM LOJA IMPRESSA
- 13 DEMARCAÇÃO EM PINTURA REFLEXIVA PARA ASFALTO ESPESURA DAS LISTRAS 16cm COR AMARELO
- 14 DEMARCAÇÃO EM PINTURA REFLEXIVA PARA ASFALTO COR BRANCA
- A TUBO GALVANIZADO 2" Ø (Ø 65,95mm) ESPESURA (4,76mm 46,5KG POR VARA) + PINTURA NA COR AZUL P&P EM TINTA EPOXI (ATO DE TINTA) + PRIMER EPOXI, CATALISADA MARCA REF BRABLUX OU SIMILAR. PREVER FIXAÇÃO NO METALON POR SOLDA TIPO MIG.
- B TUBO GALVANIZADO 2" Ø (Ø 65,95mm) ESPESURA (4,76mm 46,5KG POR VARA) + PINTURA NA COR AZUL P&P EM TINTA EPOXI (ATO DE TINTA) + PRIMER EPOXI, CATALISADA MARCA REF BRABLUX OU SIMILAR. PREVER FIXAÇÃO NO METALON POR SOLDA TIPO MIG.

PROJETO: AUTOR  
*Rafael Rosatto*  
ARQ. RAFAEL ROSSATO CAU - A805.70-0

PROPRIETÁRIO  
PREFEITURA MUNICIPAL DE PACAJUS-CE

CÁLCULO

CONSTRUÇÃO  
OBRA A SER LICITADA

Projeto de Arquitetura:  
PONTO DE MOTO TÁXI  
Local:  
RUAS DIVERSAS

Nº	Assunto	Escala
01	PLANTA BAIXA	1/50
02	VISTA FRONTAL	1/50
03	VISTA LATERAL	1/50
04	PERSPECTIVA	S/E

Desenho: Fabrício Duarte  
fabricoduarte@gmail.com  
Revisão | Versão: V01  
Rafael Rosatto  
Data: 16.NOV.2017

Etapas do Projeto:  
ORÇAMENTO  
FRANCHA

ARQUIVO: Ponto Moto - TÁXI.dwg  
01

Observações:  
ATUAL 01  
TOTAL 01



NOTAS: 1- TODAS AS MEDIDAS EM METRO, EXCETO AS INDICADAS EM CONTRÁRIO.



Anotação de Responsabilidade Técnica - ART  
Lei nº 6.496, de 7 de dezembro de 1977

CREA



ART OBRA / SERVIÇO -  
REGISTRO ANTES DO  
TÉRMINO DA  
OBRA/SERVIÇO  
Nº CE20180296012

Conselho Regional de Engenharia e Agronomia do Ceará

INICIAL

Vinculada a ART (Desempenho de Cargo/Função Técnica): CE20170162151

1. Responsável Técnico  
GHIVELDER GLEYSER SILVA  
Título profissional: ENGENHEIRO CIVIL RNP: 191361830-7

2. Contratante  
Contratante: MUNICIPAL DE PACAJUS CPF/CNPJ: 07.384.407/0001-09  
RUA GUARANY Nº: 600  
Complemento: ALTOS Bairro: CENTRO  
Cidade: Pacajus UF: CE CEP: 62870000  
País: Brasil  
Telefone: (85) 3348-1578 Email: adailima@hotmail.com  
Contrato: 256A/2017 Celebrado em: 16/02/2017  
Valor: R\$ 6.000,00 Tipo de contratante: PESSOA JURIDICA DE DIREITO PUBLICO  
Ação Institucional: NENHUMA - NÃO OPTANTE

3. Dados da Obra/Serviço  
Proprietário: MUNICIPAL DE PACAJUS CPF/CNPJ: 07.384.407/0001-09  
RUA GUARANY Nº: 600  
Complemento: ALTOS Bairro: CENTRO  
Cidade: Pacajus UF: CE CEP: 62870000  
Telefone: (85) 3348-1578 Email: adailima@hotmail.com  
Coordenadas Geográficas: Latitude: 0 Longitude: 0  
Data de Início: 02/01/2018 Previsão de término: 31/12/2018  
Finalidade: Infraestrutura

4. Atividade Técnica

A1 - ATUACAO	Quantidade	Unidade
17 - FISCALIZAÇÃO > RESOLUÇÃO 1025 -> OBRAS E SERVIÇOS - CONSTRUÇÃO CIVIL -> SISTEMAS CONSTRUTIVOS -> SISTEMA CONSTRUTIVO -> #1243 - EM METÁLICO	2,00	un
38 - ORÇAMENTO > RESOLUÇÃO 1025 -> OBRAS E SERVIÇOS - CONSTRUÇÃO CIVIL -> SISTEMAS CONSTRUTIVOS -> SISTEMA CONSTRUTIVO -> #1243 - EM METÁLICO	2,00	un

Após a conclusão das atividades técnicas o profissional deverá proceder a baixa desta ART

5. Observações  
FISCALIZAÇÃO E ELABORAÇÃO DE ORÇAMENTO BÁSICO DOS PONTOS DE ÔNIBUS E E PONTOS DE MOTO-TÁXIS A SEREM IMPLANTADOS EM DIVERSAS RUAS NO MUNICÍPIO DE PACAJUS-CE.

6. Declarações  
- Declaro que estou cumprindo as regras de acessibilidade previstas nas normas técnicas da ABNT, na legislação específica e no decreto n. 5296/2004.

7. Entidade de Classe  
ASSOCIAÇÃO BRASILEIRA DE ENGENHEIROS CIVIS (ABENC)

8. Assinaturas  
Declaro serem verdadeiras as informações acima  
Local: PACAJUS-CE, 06 de FEVEREIRO de 2018 data  
MUNICIPAL DE PACAJUS - CNPJ: 07.384.407/0001-09

9. Informações  
\* A ART é válida somente quando quitada, mediante apresentação do comprovante do pagamento ou conferência no site do Crea.  
\* O comprovante de pagamento deverá ser apensado para comprovação de quitação  
\* Somente é considerada válida a ART quando estiver cadastrada no CREA, quitada, possuir as assinaturas originais do profissional e contratante.

10. Valor  
Valor da ART: R\$ 82,94 Pago em: 05/02/2018 Nosso Número: 8212358518

**CAU/BR**

Conselho de Arquitetura e Urbanismo do Brasil

Registro de Responsabilidade Técnica - RRT

RRT SIMPLES  
Nº 0000006601524  
INICIAL  
INDIVIDUAL**1. RESPONSÁVEL TÉCNICO**

Nome: RAFAEL HERCULANO ROSSATO

Registro Nacional: A80570-0

Título do Profissional: Arquiteto e Urbanista

**2. DADOS DO CONTRATO**

Contratante: PREFEITURA MUNICIPAL DE PACAJÚS

Documento de identificação: 07384407000109

Contrato: 01.01.17.10.17

Valor Contrato/Honorários: R\$ 0,00

Tipo de Contratante: Órgão Público

Celebrado em: 29/01/2018

Data de Início: 29/01/2018

Previsão de término: 30/01/2018

Declaro, sob as penas da Lei, que na(s) atividade(s) registrada(s) neste RRT não se exige a observância das regras de acessibilidade previstas nas normas técnicas de acessibilidade da ABNT, na legislação específica e no Decreto Federal nº 5.296, de 2 de dezembro de 2004.

**3. DADOS DA OBRA/SERVIÇO**

RUA DIVERSAS

Nº: SN

Complemento:

Bairro: ALDEIA

UF: CE CEP: 62870000 Cidade: PACAJUS

Coordenadas Geográficas: Latitude: -4.185373047032496

Longitude: -38.450603475585986

**4. ATIVIDADE TÉCNICA**

Atividade: 1.1.3 - Projeto arquitetônico de reforma

Quantidade: 1,00

Unidade: un

Após a conclusão das atividades técnicas o profissional deverá proceder a baixa deste RRT.

**5. DESCRIÇÃO**

PROJETO DE PONTO DE ÔNIBUS E PONTO DE MOTO TAXI A SER IMPLANTADO EM RUAS DIVERSAS NO MUNICÍPIO DE PACAJUS-CE.

**6. VALOR**

Valor do RRT: R\$ 91,50

Pago em: 02/02/2018

Total Pago: R\$ 91,50

**7. ASSINATURAS**

Declaro serem verdadeiras as informações acima.

PACAJÚS

Local

06

Dia

de

FEVEREIRO

Mês

de 2018

Ano

PREFEITURA MUNICIPAL DE PACAJÚS

Documento de identificação: 07384407000109

RAFAEL HERCULANO ROSSATO

CPF: 005.926.223-04



## PROJETO BÁSICO/TERMO DE REFERÊNCIA

Nº 2018.03.01.001- SIDU

### I – INFORMAÇÕES PRIMÁRIAS E CLASSIFICAÇÃO DA DESPESA

1. **ORGÃO(S) SOLICITANTE(S):** INFRAESTRUTURA E DESENVOLVIMENTO URBANO
2. **DOTAÇÃO(ÕES) ORÇAMENTÁRIA(S):**

ÓRGÃO	UNIDADE ORÇAMENTÁRIA	PROJETO/ATIVIDADE	FONTE	ELEMENTO DE DESPESAS	VALOR ESTIMADO
10	01	15.451.0007.1.008	001	4.4.90.51.00	217.404,10

3. **FONTE(S) DE RECURSO:** TESOIRO MUNICIPAL
4. **VALOR(ES) GLOBAL ESTIMADO(S):** R\$ 217.404,10 (DUZENTOS E DEZESSETE MIL E QUATROCENTOS E QUATRO REAIS E DEZ CENTAVOS).

### II – DETALHAMENTO DA DESPESA

5. **OBJETO:** CONSTRUÇÃO DE DIVERSAS PARADAS DE MOTOTAXIS NA CIDADE DE PACAJUS – CE.
6. **JUSTIFICATIVA:** CONSTRUÇÃO DE DIVERSAS PARADAS DE MOTOTAXIS NA CIDADE DE PACAJUS – CE, PARA MELHOR ATENDER O TRÂNSITO E GARANTIR AOS MUNICÍPIES A MELHOR CONDIÇÃO DE LOCOMOÇÃO.
- 7.
8. **DEMAIS OBSERVAÇÕES:** Tudo conforme anexo I.

### III – DAS CONDIÇÕES DE EXECUÇÃO

9. **PRAZO E LOCAL DE EXECUÇÃO:** Os serviços deverão ser iniciados em até **05 (CINCO) DIAS**, a contar da emissão da **ORDEM DE SERVIÇOS**, nos locais determinados pela solicitante.  
**PRAZO DE VIGÊNCIA:** Prazo de vigência de **12 (doze) meses**, contado a partir da data da sua assinatura, admitindo-se, porém, a prorrogação da vigência do contrato, nos termos do artigo 57, da Lei Federal nº 8.666/93, se a proposta registrada continuar se mostrando mais vantajosa à administração.
10. **PAGAMENTO:** O Pagamento será efetuado conforme medição, na proporção de execução dos serviços, em até 30 (TRINTA) DIAS após a emissão da Nota Fiscal, mediante atesto do recebimento dos serviços e o encaminhamento da documentação necessária, observada todas as disposições pactuadas, através de crédito na conta bancária da contratada.

### IV – DOS PREÇOS OFERTADOS E DA FORMULAÇÃO DA PROPOSTA

11. Na proposta de preços deverá constar as especificações detalhada do serviço, valor total, em moeda nacional, em algarismo e por extenso, já considerando todas as despesas, tributos, impostos,



ESTADO DO CEARÁ

PREFEITURA MUNICIPAL DE PACAJUS

SECRETARIA MUNICIPAL DE INFRAESTRUTURA E DESENVOLVIMENTO URBANO



taxas, encargos e demais despesas que incidam direta ou indiretamente sobre os serviços, mesmo que não estejam nestes documentos;

12.A execução dos serviços licitados poderá ser feita de forma fracionada ou em sua totalidade, de acordo com a necessidade do órgão interessado durante o prazo de contratação, mediante a expedição de periódicas **ORDENS DE SERVIÇOS**, pela Secretaria Gestora, constando a quantidade dos serviços a serem executados.

#### V – DA FORMALIZAÇÃO DO CONTRATO, FISCALIZAÇÃO E GESTÃO DO CONTRATO:

13.As obrigações decorrentes da presente licitação serão formalizadas mediante lavratura dos respectivos contratos, subscritos pelo Município, através da Secretaria Gestora, representada pelo Secretário(a) Ordenador(a) de Despesa, e o licitante vencedor, que observará os termos das Leis correspondentes.

14.O Licitante Vencedor terá o prazo de **05 (CINCO) DIAS**, contado a partir da convocação, para subscrever o contrato. Este prazo poderá ser prorrogado uma vez, por igual período, quando solicitado pelo Licitante Vencedor durante o seu transcurso e desde que ocorra justo motivo aceito pelo Município de Pacajus-CE.

15.A recusa injustificada ou a carência de justo motivo da vencedora de não formalizar o Contrato, no prazo estabelecido, sujeitará a Licitante à aplicação das penalidades previstas.

16.O contrato só poderá ser alterado em conformidade com os artigos, 57, 58 e 65 da Lei n.º 8.666/93.

17.O contrato produzirá seus jurídicos e legais efeitos a partir data de sua assinatura e vigorará por **12 (doze) meses**, nos termos do artigo 57, da Lei Federal nº 8.666/93.

18.A formalização dos contratos só gera ao contratado a obrigação de execução dos serviços quando expedida a competente **ORDEM DE SERVIÇOS** ou celebrado o competente termo de contrato.

#### VI – DAS OBRIGAÇÕES

##### 19.DA CONTRATANTE:

- a) Exercer a fiscalização da execução do contrato;
- b) Assegurar o livre acesso da CONTRATADA e de seus prepostos, devidamente identificados, a todos os locais onde se fizer necessária a execução dos serviços licitados, prestando-lhe todas as informações e esclarecimentos que, eventualmente, forem solicitados;
- c) Efetuar o pagamento conforme convencionado em cláusula contratual.

##### 20.DA CONTRATADA:

A CONTRATADA estará obrigada a satisfazer os requisitos e atender a todas as exigências e condições a seguir estabelecidas:

- a) Recrutar pessoas habilitadas e com experiência comprovada, fornecendo à CONTRATANTE relação nominal dos profissionais, contendo identidade e atribuição/especificação técnica.
- b) Executar os serviços através de pessoas idôneas, assumindo total responsabilidade por quaisquer danos ou falta que venham a cometer no desempenho de suas funções, podendo a solicitar a substituição daqueles cuja conduta seja julgada inconveniente.



ESTADO DO CEARÁ

**PREFEITURA MUNICIPAL DE PACAJUS**

**SECRETARIA MUNICIPAL DE INFRAESTRUTURA E DESENVOLVIMENTO URBANO**



- c) Substituir os profissionais nos casos de impedimentos fortuitos, de maneira que não se prejudiquem o bom andamento e a boa prestação dos serviços.
- d) Facilitar a ação da FISCALIZAÇÃO na inspeção dos serviços, prestando, prontamente, os esclarecimentos que forem solicitados pela CONTRATANTE.
- e) Responder perante a PMP, mesmo no caso de ausência ou omissão da FISCALIZAÇÃO, indenizando-a devidamente por quaisquer atos ou fatos lesivos aos seus interesses, que possam interferir na execução do Contrato, quer sejam eles praticados por empregados, prepostos ou mandatários seus. A responsabilidade se estenderá a danos causados a terceiros, devendo a CONTRATADA adotar medidas preventivas contra esses danos, com fiel observância das normas emanadas das autoridades competentes e das disposições legais vigentes.
- f) Responder, perante as leis vigentes, pelo sigilo dos documentos manuseados, sendo que a CONTRATADA não deverá, mesmo após o término do CONTRATO, sem consentimento prévio por escrito da CONTRATANTE, fazer uso de quaisquer documentos ou informações especificadas no parágrafo anterior, a não ser para fins de execução do CONTRATO.
- g) Pagar seus empregados no prazo previsto em lei, sendo também de sua responsabilidade o pagamento de todos os tributos que, direta ou indiretamente, incidam sobre a prestação dos serviços contratados inclusive as contribuições previdenciárias fiscais e parafiscais, FGTS, PIS, COFINS, IRPJ, CSLL, emolumentos, seguros de acidentes de trabalho etc., ficando excluída qualquer solidariedade da PMP por eventuais autuações administrativas e/ou judiciais uma vez que a inadimplência da CONTRATADA, com referência às suas obrigações, não se transfere a PMP.
- h) Disponibilizar, a qualquer tempo, toda documentação referente ao pagamento dos tributos, seguros, encargos sociais, trabalhistas e previdenciários relacionados com o objeto do CONTRATO.
- i) Manter durante toda a execução dos serviços, em compatibilidade com as obrigações por ele assumidas, todas as condições de habilitação e qualificação exigidas na licitação.
- l) Respeitar as normas de segurança e medicina do trabalho, previstas na Consolidação das Leis do Trabalho e legislação pertinente;
- m) Prestar os serviços de acordo com o CADERNO DE ENCARGOS DO DER parte integrante do presente Edital, com as exigências da fiscalização, atentando sempre para as normas da Associação Brasileira de Normas Técnicas (ABNT).
- n) Responsabilizar-se pela conformidade, adequação, desempenho e qualidade dos serviços e bens, bem como de cada material, matéria-prima ou componente individualmente considerado, mesmo que não sejam de sua fabricação, garantindo seu perfeito desempenho;





ESTADO DO CEARÁ  
**PREFEITURA MUNICIPAL DE PACAJUS**  
SECRETARIA MUNICIPAL DE INFRAESTRUTURA E DESENVOLVIMENTO URBANO



### ANEXO I DO PROJETO BÁSICO/TERMO DE REFERÊNCIA

**1. OBJETO:** CONSTRUÇÃO DE DIVERSAS PARADAS DE ÔNIBUS NA CIDADE DE PACAJUS – CE.

**2. DOS ITENS:**

Nº	DESCRIÇÃO	UNIDADE	QUANTIDADE
01	CONSTRUÇÃO DE DIVERSAS PARADAS DE MOTOTAXIS NA CIDADE DE PACAJUS – CE.	UND	15





PREFEITURA DE

**PACAJUS**

RECONSTRUINDO COM O POVO




**PREFEITURA MUNICIPAL DE PACAJUS**  
**SECRETARIA DE INFRAESTRUTURA E DESENVOLVIMENTO URBANO**



**CONSTRUÇÃO DE DIVERSAS  
PARADAS DE ÔNIBUS NA  
CIDADE DE PACAJUS-CE**

23 DE MAIO DE 1935

  
GHIVELDER GLESSNER SILVA  
ENGENHEIRO CIVIL  
CREA: 16780/830-7  
SEINFRA PACAJUS/CE

PACAJUS/2017



PREFEITURA DE

**PACAJUS**

RECONSTRUINDO COM O POVO



**PREFEITURA MUNICIPAL DE PACAJUS**  
**SECRETARIA DE INFRAESTRUTURA E DESENVOLVIMENTO URBANO**



**ORÇAMENTO**

**23 DE MAIO DE 1935**

GHIVELDER GLENER SILVA  
ENGENHEIRO CIVIL  
CREA: 191.151830-7  
SEINFRA PACAJUS/CE

PACAJÚS/2017

**PREFEITURA MUNICIPAL DE PACAJUS**

OBRA: CONSTRUÇÃO DAS PARADAS DE ONIBUS

END: MUNICÍPIO DE PACAJUS/CE

TABELA: SEINFRA 24.1 DESONERADA

TABELA: SINAPI 11/2017 CEARÁ

DATA: 18/12/2017

BDI = 26,74%

**ORÇAMENTO**

ITEM	CODIGO	FUNTE	DESCRIÇÃO DOS SERVIÇOS	UND.	QTD	RS/UNIT	RS TOTAL
<b>1.0 MOVIMENTO DE TERRA</b>							
1.1	C2784	SEINFRA	ESCAVAÇÃO MANUAL SOLO DE 1A.CAT. PROF. ATÉ 1.50m	M3	0,25	24,18	6,05
1.2	C2921	SEINFRA	REATERRO C/COMPACTAÇÃO MANUAL S/CONTROLE, MATERIAL DA VALA	M3	0,10	15,51	1,55
						Subtotal	R\$ 7,60

<b>2.0 FUNDAÇÕES</b>							
2.1	C0830	SEINFRA	CONCRETO CICLÓPICO FCK 15 MPa COM AGREGADO ADQUIRIDO	M3	0,25	361,63	90,41
2.2	C0216	SEINFRA	ARMADURA CA-50A MÉDIA D= 6,3 A 10,0mm	KG	8,38	6,67	55,88
2.3	C1405	SEINFRA	FORMA PLANA CHAPA COMPENSADA RESINADA, ESP. = 12mm UTIL. 3 X	M2	0,67	89,94	59,96
						Subtotal	R\$ 206,25

<b>3.0 PARADA DE ONIBUS</b>							
3.1	C2564	SEINFRA	TUBO AÇO GALV. C/OU S/COSTURA D=80mm (3")	M	5,64	72,17	407,04
3.2	C2555	SEINFRA	TUBO AÇO GALV. C/OU S/COSTURA D=100mm (4")	M	7,20	105,53	759,82
3.3	C2282	SEINFRA	SOLDA LONGITUDINAL EM PERFIL METÁLICO P/EMPREGADA	M	9,50	24,10	228,95
3.4	C2431	SEINFRA	TELHA DE AÇO ZINCADA PRÉ-PINTADA INCLINAÇÃO 1%.VAO 10.5m	M2	5,70	95,17	542,47
3.5	PCJS 010	PROPRIA	CHAPA DE AÇO 1020 ESPESSURA 4,75MM CORTADA E MONTADA CONFORME ESPECIFICAÇÕES DE PROJETO	M2	4,42	173,41	767,17
3.6	C1279	SEINFRA	ESMALTE DUAS DEMÃOS EM ESQUADRIAS DE FERRO	M2	10,45	23,91	249,86
3.7	PCJS 008	PROPRIA	PLACA DE ESTRUTURA EM METALON FACE DE POLICABONATO COMPACTA CRISTAL MEDINDO 2,60 X 0,55 LOGOMARCA PADRÃO DE PACAJUS	UND	1,00	813,33	813,33
3.8	PCJS 009	PROPRIA	BANCO DE MADEIRA C/ASSENTO E ENCOSTO FIXADO EM SUPORTE DE AÇO GALVANIZADO	M	1,30	407,29	529,48
3.9	I2525	SEINFRA	PARAFUSO C/PORCA E ARRUELA DE 1/4X1 1/2"	UND	40,00	0,48	19,20
						Subtotal	R\$ 4.317,32

<b>4.0 PISO</b>							
4.1	C4601	SEINFRA	PISO CIMENTADO COM ARGAMASSA DE CIMENTO E AREIA S/ PENEIRAR ESP. 2,0 cm	M2	12,00	28,73	344,76
4.2	C1910	SEINFRA	PINTURA P/PISO À BASE LATEX ACRÍLICO, TIPO "NOVAÇOR"	M2	12,00	13,99	167,88
						Subtotal	R\$ 512,64

<b>ORÇAMENTO SEM BDI</b>						R\$	4.830,04
<b>BDI 26,74%</b>						R\$	6.200,71
<b>QUANTO DO ORÇAMENTO COM BDI DE 01 UNIDADE</b>						R\$	6.200,71
<b>TOTAL DO ORÇAMENTO COM BDI DE 15 UNIDADES</b>						R\$	91.367,86

IMPORTA O PRESENTE ORÇAMENTO A QUANTIA SUPRA DE NOVENTA E CINCO MIL, OITOCENTOS E OITENTA E SETE REAIS E OITENTA CENTAVOS

GHIVELDER GLENER SILVA  
ENGENHEIRO CIVIL  
CREA: 11.311/30-7  
SEINFRA PACAJUS/CE



PREFEITURA DE  
**PACAJUS**  
RECONSTRUINDO COM O POVO



**PREFEITURA MUNICIPAL DE PACAJUS**  
**SECRETARIA DE INFRAESTRUTURA E DESENVOLVIMENTO URBANO**

**MEMÓRIA DE CÁLCULO**

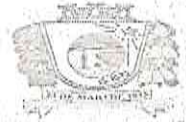
**23 DE MAIO DE 1935**

PACAJÚS/2017

GHIVELDER GLENER SILVA  
ENGENHEIRO CIVIL  
CREA: 10.66.530-7  
SEINFRA/PACAJUS/CE

**OBRA: CONSTRUÇÃO DAS PARADAS DE ÔNIBUS**

END: MUNICÍPIO DE PACAJUS/CE  
 TABELA: SEINFRA 24.1 DESONERADA  
 TABELA: SINAPI 11/2017 CEARÁ  
 DATA: 18/12/2017  
 BDI = 26,74%



**MEMÓRIA DE CÁLCULO**

DESCRIÇÃO	UNID.	QTD.	VALOR UNIT.	VALOR TOTAL
ESCAVAÇÃO MANUAL, CURTO DE PAREDE, PROFUNDADE 1,50m	M3			
BLOCO		0,50	0,5	0,25
				0,25
REATERRO E/COMPACTAÇÃO INICIAL E/CONTROLE, MATERIAL DA VALA	M3			
SAPATA		0,25	0,40	0,10
				0,10
CONCRETO CICLOPICO FCK 15 MPa COM GREGADO AQUINHO	M3			
BLOCO EM CONCRETO		0,50	0,5	0,25
				0,25
ARMADURA CA 10, VELA 12,50x12,50x100	KG			
BLOCO EM CONCRETO		0,816	0,8	2,00
PILARETES		0,616	0,50	4
				2
				8,38
FORMA PLANA-CHAPA COMPENSADA RESINADA, ESP. = 12mm, 100x100x10	M2/3			
SAPATA EM BLOCO		4	0,5	0,5
				2
				0,67
				0,67
TUBO AÇO GALV. 100x100x5,00x1,00x1,00	M			
ESTRUTURA		2,82		
				2
				5,64
				5,64
TUBO AÇO GALV. 100x100x5,00x1,00x1,00	M			
ESTRUTURA		2,40		
				3
				7,20
				7,20
COXA LONGITUDINAL EM FERRO E TUBO AÇO EMPREITADA	M			
ESTRUTURA		9,50		
				9,50
				9,50

GHIVELDER GLEYDSON SILVA  
 ENGENHEIRO CIVIL  
 CREA: 167361850-7  
 SEINFRA PACAJUS/CE

**OBRA: CONSTRUÇÃO DAS PARADAS DE ONIBUS**

END: MUNICIPIO DE PACAJUS/CE  
 TABELA: SEINFRA 24.1 DESONERADA  
 TABELA: SINAPI 11/2017 CEARÁ  
 DATA: 18/12/2017  
 BDI = 26,74%



MEMÓRIA DE CÁLCULO					
ÁREA DE AÇO ZINCOADA EM FERRENTADA					
LINHAÇÃO 1,2xVAO 01,5m					
AREA 01	3,00	1,9	1		5,70
					5,70
ÁREA DE AÇO ZINCOADA EM FERRENTADA					
PARAFUSO MONTA-PACAJUS TUBO					
ESPECIFICAÇÃO DE AÇO					
AREA DOS SUPORTE DOS BANCO	0,75	0,55	4		1,65
AREA NA LATERAL	1,82	0,35	2		1,27
AREA FRONTAL	3	0,1	1		0,30
AREA DE FUNDO	3	0,4	1		1,20
					4,42
ESMALTE DUAS DEMAS EM PINTURA DE AÇO					
FERRO					
AREA	3	1,8			5,40
AREA	3	0,35			1,05
PINTURA DE TUBO	2,00	2,00			4,00
					10,45
BANCA DE ESTRUTURA EM METAL DO TUBO					
CABINA DE COMPARTILHAMENTO					
BOX 0,55 LOCOMOTORA DE PACAJUS					
SECRETARIO			1		1,00
					1,00
BANCO DE MADEIRA EM FERRENTADA					
FIXADO EM SUPORTE DE AÇO GALVANIZADO					
MADEIRA DOS BANCO	1,3		1		1,30
					1,30
PARAFUSO C/ PORCA - ABRILANTE 1/2" X 1/4"					
PARAFUSO PARA MADEIRA DOS BANCO			40		40,00
					40,00
PISO CIMENTADO COM ARGAMASSA DE					
CIMENTO E AREIA S/PENETRAÇÃO 2,0 cm					
PISO	4,00	3,00			12,00
					12,00
PINTURA E PISCA-PASEM EM PINTURA DE AÇO					
TUBO VACUO					
PISO	4,00	3,00			12,00
					12,00

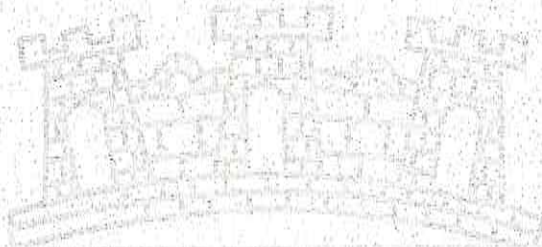
GHIVELDO G. FERREIRA SILVA  
 ENGENHEIRO CIVIL  
 CREA: 16.264/830-7  
 SEINFRA PACAJUS/CE



PREFEITURA DE  
**PACAJUS**  
RECONSTRUINDO COM O POVO



**PREFEITURA MUNICIPAL DE PACAJUS**  
**SECRETARIA DE INFRAESTRUTURA E DESENVOLVIMENTO URBANO**



# **CRONOGRAMA FÍSICO/FINANCEIRO**

23 DE MAIO DE 1935

PACAJÚS/2017

GHIVELDER GIL FERREIRA SILVA  
ENGENHEIRO CIVIL  
CREA: 10.000.830-7  
SEMTRA PACAJUS/DE







PREFEITURA DE  
**PACAJUS**  
RECONSTRUINDO COM O POVO

COMISSÃO DE LICITAÇÃO  
436  
Página  
3

**PREFEITURA MUNICIPAL DE PACAJUS**  
SECRETARIA DE INFRAESTRUTURA E DESENVOLVIMENTO URBANO

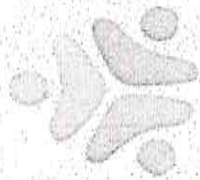


**COMPOSIÇÃO DE BDI**

23 DE MAIO DE 1935

PACAJÚS/2017

GHIELDER GLYSEER SILVA  
ENGENHEIRO CIVIL  
CREA: 19.781/30-7  
SEINFRA/PACAJUS/CE



PREFEITURA DE  
**PACAJUS**  
RECONSTRUINDO COM O POVO



## OBRA: CONSTRUÇÃO DAS PARADAS DE ONIBUS

END: MUNICÍPIO DE PACAJUS/CE

TABELA: SEINFRA 24.1 DESONERADA

TABELA: SINAPI 11/2017 CEARÁ

DATA: 18/12/2017

COD	DESCRIÇÃO	%
	<b>Despesas Indiretas</b>	
AC	Administração central	4,00
DF	Despesas financeiras	1,23
R	Riscos	1,27
	<b>Despesas Indiretas</b>	<b>6,50</b>

COD	DESCRIÇÃO	%
	<b>Benefício</b>	
S + G	Garantia/seguros	0,40
L	Lucro	7,40
	<b>Benefício</b>	<b>7,80</b>

COD	DESCRIÇÃO	%
I	Impostos	9,35
	PIS	0,65
	COFINS	3,00
	ISS	1,20
	CPRB ( 4,5%, Apenas quando tiver desoneração INSS)	4,50
	<b>TOTAL DOS IMPOSTOS</b>	<b>9,35</b>

<b>BDI =</b>	<b>26,74%</b>
--------------	---------------

$$BDI = \frac{(1 + AC + S + R + G)(1 + DF)(1 + L)}{(1 - I)} - 1$$

GHIVELDER GLEISEN SILVA  
ENGENHEIRO CIVIL  
CREA: 100307830-7  
SEINFRA/PACAJUS/CE



PREFEITURA DE

**PACAJUS**

RECONSTRUINDO COM O POVO



**PREFEITURA MUNICIPAL DE PACAJUS**  
**SECRETARIA DE INFRAESTRUTURA E DESENVOLVIMENTO URBANO**

**ENCARGOS SOCIAIS SOBRE A MÃO  
DE OBRA**

23 DE MAIO DE 1935

GHIVELDER GLEYSER SILVA  
ENGENHEIRO CIVIL  
CREA: 161168/830-7  
SEINFRA/PACAJUS/CE

PACAJÚS/2017

**OBRA: CONSTRUÇÃO DAS PARADAS DE ONIBUS**

END: MUNICÍPIO DE PACAJUS/CE

TABELA: SEINFRA 24.1 DESONERADA

TABELA: SINAPI 11/2017 CEARÁ

DATA: 18/12/2017

CÓDIGO	DESCRIÇÃO	HORISTA	MENSALISTA
		%	%
<b>GRUPO A</b>			
A1	INSS	0,00	0,00
A2	SESI	1,50	1,50
A3	SENAI	1,00	1,00
A4	INCRA	0,20	0,20
A5	SEBRAE	0,60	0,60
A6	Salário Educação	2,50	2,50
A7	Seguro Contra Acidentes de Trabalho	3,00	3,00
A8	FGTS	8,00	8,00
A9	SECONCI	0,00	0,00
A	Total dos Encargos Sociais Básicos	16,80	16,80
<b>GRUPO B</b>			
B1	Repouso Semanal Remunerado	17,87	0,00
B2	Feriados	3,72	0,00
B3	Auxílio-Enfermidade	0,91	0,69
B4	13º Salário	10,92	8,33
B5	Licença Paternidade	0,08	0,06
B6	Faltas Justificadas	0,73	0,56
B7	Dias de Chuva	1,65	0,00
B8	Auxílio Acidente de Trabalho	0,12	0,09
B9	Férias Gozadas	10,42	7,96
B10	Salário Maternidade	0,03	0,02
B	Total dos Encargos Sociais que recebem incidências de A	46,45	17,71
<b>GRUPO C</b>			
C1	Aviso Prévio Indenizado	6,35	4,85
C2	Aviso Prévio Trabalhado	0,15	0,11
C3	Férias Indenizadas	3,56	2,72
C4	Depósito Rescisão sem Justa Causa	4,84	3,69
C5	Indenização Adicional	0,53	0,41
C	Total dos Encargos Sociais que não recebem incidências de A	15,43	11,78
<b>GRUPO D</b>			
D1	Reincidência de Grupo A sobre Grupo B	7,80	2,98
D2	Reincidência de Grupo A sobre Aviso Prévio Trabalhado e Reincidência do	0,53	0,41
D	Total de Reincidências de um grupo sobre o outro	8,33	3,39
<b>GRUPO E</b>			
E1			
E1	Total dos Encargos Sociais Complementares	0,00	0,00
		7	

TOTAL (A+B+C+D+E)

187,00

SILVA  
ENGENHEIRO CIVIL  
CREA: 011061830-7  
SEINFRA PACAJUS/CE



PREFEITURA DE  
**PACAJUS**  
RECONSTRUINDO COM O POVO



**PREFEITURA MUNICIPAL DE PACAJUS**  
SECRETARIA DE INFRAESTRUTURA E DESENVOLVIMENTO URBANO



## COMPOSIÇÃO DE PREÇO

23 DE MAIO DE 1935

PACAJÚS/2017

GHIVELDERG FERREIRA SILVA  
ENGENHEIRO CIVIL  
CREA: 197341830-7  
SEINFRA/PACAJUS/CE

## OBRA: CONSTRUÇÃO DAS PARADAS DE ONIBUS

END: MUNICÍPIO DE PACAJUS/CE

TABELA: SEINFRA 24.1 DESONERADA

TABELA: SINAPI 11/2017 CEARÁ

DATA: 18/12/2017

### MOVIMENTO DE TERRA

C2784 - ESCAVAÇÃO MANUAL SOLO DE 1A.CAT. PROF. ATÉ 1,50m - M3

MAO DE OBRA	Unidade	Coefficiente	Preço	Total
I2543 SERVENTE	H	2,6500	4,8800	12,9320
Total:				12,9320
Total Simples:				12,93
Encargos Sociais:				11,25
Valor BDI:				0,00
Valor Geral:				24,18

C2921 - REATERRO C/COMPACTAÇÃO MANUAL S/CONTROLE, MATERIAL DA VALA - M3

MAO DE OBRA	Unidade	Coefficiente	Preço	Total
I2543 SERVENTE	H	1,7000	4,8800	8,2960
Total:				8,2960
Total Simples:				8,30
Encargos Sociais:				7,21
Valor BDI:				0,00
Valor Geral:				15,51

### FUNDAÇÕES

C0830 - CONCRETO CICLÓPICO FCK 15 MPa COM AGREGADO ADQUIRIDO - M3

EQUIPAMENTOS (CHORARIO)	Unidade	Coefficiente	Preço	Total
I0682 BETONEIRA ELÉTRICA 580L (CHP)	H	0,4898	13,8268	6,9106
Total:				6,9106
MAO DE OBRA	Unidade	Coefficiente	Preço	Total
I2391 PEDREIRO	H	2,0000	7,2000	14,4000
I2543 SERVENTE	H	16,0000	4,8800	78,0800
Total:				92,4800
MATERIAIS	Unidade	Coefficiente	Preço	Total
I0109 AREIA MEDIA	M3	0,6462	46,0000	29,7252
I0280 BRITA	M3	0,5852	56,0000	32,7712
I0805 CIMENTO PORTLAND	KG	196,0000	0,5000	98,0000
I1600 PEDRA DE MÃO (RACHÃO)	M3	0,4000	45,3700	18,1480
Total:				178,6444
Total Simples:				278,04
Encargos Sociais:				83,59
Valor BDI:				0,00

GHIVELDER GLEYNER SILVA  
ENGENHEIRO CIVIL  
CREA: 19072/1830-7  
SEINFRA PACAJUS/CE

## OBRA: CONSTRUÇÃO DAS PARADAS DE ONIBUS

END: MUNICÍPIO DE PACAJUS/CE

TABELA: SEINFRA 24.1 DESONERADA

TABELA: SINAPI 11/2017 CEARÁ

DATA: 18/12/2017

Valor Geral: 381,63

### C0216 - ARMADURA CA-50A MÉDIA D= 6,3 A 10,0mm - KG

MAO DE OBRA		Unidade	Coefficiente	Preço	Total
10040	AJUDANTE DE ARMADOR/FERREIRO	H	0,0800	5,6000	0,4480
10121	ARMADOR/FERREIRO	H	0,0800	7,2000	0,5760
Total:					1,0240
MATERIAIS					
10103	ARAME RECOZIDO N.18 BWG	KG	0,0200	9,9700	0,1994
10163	AÇO CA-50	KG	1,1500	3,9800	4,5540
Total:					4,7534
Total Simples:					5,78
Encargos Sociais:					0,89
Valor BDI:					0,00
Valor Geral:					6,67

### C1405 - FORMA PLANA CHAPA COMPENSADA RESINADA, ESP.= 12mm UTIL. 3 X - M2

MAO DE OBRA		Unidade	Coefficiente	Preço	Total
10041	AJUDANTE DE CARPINTEIRO	H	1,3500	5,6000	7,5600
10498	CARPINTEIRO	H	1,3500	7,2000	9,7200
Total:					17,2800
MATERIAIS					
10529	CHAPA COMPENSADO RESINADO 12MM (1.10 X 2.20M)	M2	0,4300	18,3700	7,8991
10965	DESMOLDANTE PARA FORMAS	L	0,1000	6,6000	0,6600
11691	PONTALETE / BARROTE DE 3"x3"	M	2,0000	14,7900	29,5800
11728	PREGO 18X27	KG	0,2500	9,4000	2,3500
11846	SARRAFO DE 1"x4"	M	1,5300	4,7400	7,2522
11916	TABUA DE 1" DE 3A. - L = 30cm	M	1,6000	6,1800	9,8880
Total:					57,6293
Total Simples:					74,91
Encargos Sociais:					15,03
Valor BDI:					0,00
Valor Geral:					89,94

### C2564 - TUBO AÇO GALV. C/OU S/COSTURA D=80mm (3") - M

CHIVELDER GLEYSSER SILVA  
ENGENHEIRO CIVIL  
CREA: 16.151.830-7  
SEINFRA PACAJUS/CE



## OBRA: CONSTRUÇÃO DAS PARADAS DE ONIBUS

END: MUNICÍPIO DE PACAJUS/CE

TABELA: SEINFRA 24.1 DESONERADA

TABELA: SINAPI 11/2017 CEARÁ

DATA: 18/12/2017

MAO DE OBRA	Unidade	Coefficiente	Preço	Total
10043 AJUDANTE DE ENCANADOR	H	0,9700	5,6000	5,4320
12320 ENCANADOR	H	0,9700	7,2000	6,9840
Total:				12,4160
<b>MATERIAIS</b>				
11180 FITA DE VEDAÇÃO	M	1,6000	0,3800	0,6080
12173 TUBO AÇO GALVANIZADO DE 80MM (3')	M	1,0100	47,8600	48,3386
Total:				48,9466
Total Simples:				61,36
Encargos Sociais:				10,81
Valor BDI:				0,00
Valor Geral:				72,17

### C2555 - TUBO AÇO GALV. C/OU S/COSTURA D=100mm (4") - M

MAO DE OBRA	Unidade	Coefficiente	Preço	Total
10043 AJUDANTE DE ENCANADOR	H	1,1100	5,6000	6,2160
12320 ENCANADOR	H	1,1100	7,2000	7,9920
Total:				14,2080
<b>MATERIAIS</b>				
11180 FITA DE VEDAÇÃO	M	2,0700	0,3800	0,7866
12163 TUBO AÇO GALVANIZADO DE 100MM (4')	M	1,0100	77,4000	78,1740
Total:				78,9606
Total Simples:				93,17
Encargos Sociais:				12,36
Valor BDI:				0,00
Valor Geral:				105,53

### C2282 - SOLDA LONGITUDINAL EM PERFIL METÁLICO P/EMPREITADA - M

EMPREITADA	Unidade	Coefficiente	Preço	Total
11878 SOLDA LONGITUDINAL EM PERFIL METALICO - EMPREITADA	M	1,0000	24,1000	24,1000
Total:				24,1000
Total Simples:				24,10
Encargos Sociais:				0,00
Valor BDI:				0,00
Valor Geral:				24,10

## OBRA: CONSTRUÇÃO DAS PARADAS DE ONIBUS

END: MUNICÍPIO DE PACAJUS/CE

TABELA: SEINFRA 24.1 DESONERADA

TABELA: SINAPI 11/2017 CEARÁ

DATA: 18/12/2017

### C2431 - TELHA DE AÇO ZINCADA PRÉ-PINTADA INCLINAÇÃO 1%.VAO 10.5m.- M2

MATERIAIS	Unidade	Coefficiente	Preço	Total
12056 TELHA ZINCADA PRE-PINTADA C/ MONTAGEM MK-90	M2	1,0000	95,1700	95,1700
Total:				95,1700
Total Simples:				95,17
Encargos Sociais:				0,00
Valor BDI:				0,00
Valor Geral:				95,17

### PCJS 010 - CHAPA DE AÇO 1020 ESPESSURA 4,75MM CORTADA E MONTADA CONFORME ESPECIFICAÇÕES DE PROJETO - M2

MAO DE OBRA	Unidade	Coefficiente	Preço	Total
10121 ARMADOR/ FERREIRO	H	1,0000	6,4900	6,4900
10040 AJUDANTE ARMADOR/ FERREIRO	H	1,0000	4,7700	4,7700
Total:				11,2600
MATERIAIS	Unidade	Coefficiente	Preço	Total
10532 CHAPA DE AÇO 3/16"	M	1,0300	144,7800	149,1200
11725 PREGO 15X15	KG	0,0700	9,4000	0,6580
11784 REBITES	KG	0,0300	37,4000	1,1220
11873 SOLDA 70X30	KG	0,0300	48,4000	1,4520
Total:				152,3520
Total Simples:				163,61
Encargos Sociais:				9,80
Valor BDI:				0,00
Valor Geral:				173,41

### C1279 - ESMALTE DUAS DEMÃOS EM ESQUADRIAS DE FERRO - M2

MAO DE OBRA	Unidade	Coefficiente	Preço	Total
10045 AJUDANTE DE PINTOR	H	0,8000	5,6000	4,4800
12395 PINTOR	H	0,8000	7,2000	5,7600
Total:				10,2400
MATERIAIS	Unidade	Coefficiente	Preço	Total
10035 AGUARRAZ MINERAL	L	0,0300	10,4600	0,3138
11100 ESMALTE SINTETICO	L	0,1600	12,0000	1,9200
11346 LIXA PARA FERRO	UN	0,3000	2,2300	0,6690
12293 ZARCÃO	L	0,1200	15,4900	1,8588

Total: 4,7616  
GHIVELDER MEYER SILVA  
ENGENHEIRO CIVIL  
CREA: 91251830-7  
SEINFRA PACAJUS/CE



## OBRA: CONSTRUÇÃO DAS PARADAS DE ONIBUS

END: MUNICÍPIO DE PACAJUS/CE

TABELA: SEINFRA 24.1 DESONERADA

TABELA: SINAPI 11/2017 CEARÁ

DATA: 18/12/2017

Total Simples: 15,00  
Encargos Sociais: 8,91  
Valor BDI: 0,00  
Valor Geral: 23,91

### PCJS 008 - PLACA DE ESTRUTURA EM METALON FACE DE POLICABONATO COMPACTA CRISTAL MEDINDO 2,60 X 0,55 LOGOMARCA PADRÃO DE PACAJUS

MAO DE OBRA		Unidade	Coefficiente	Preço	Total
12543	SERVENTE	H	2,0000	4,8800	9,7600
					Total: 9,7600
MATERIAIS		Unidade	Coefficiente	Preço	Total
PCJS 008	PLACA DE ESTRUTURA EM METALON FACE DE POLICABONATO COMPACTA CRISTAL MEDINDO 2,60 X 0,55 LOGOMARCA PADRÃO DE PACAJUS	M2	1,4300	556,0000	795,0800
					Total: 795,0800
					Total Simples: 804,84
					Encargos Sociais: 8,49
					Valor BDI: 0,00
					Valor Geral: 813,33

### PCJS 009 - BANCO DE MADEIRA C/ASSENTO E ENCOSTO FIXADO EM SUPORTE DE AÇO GALVANIZADO - M

MAO DE OBRA		Unidade	Coefficiente	Preço	Total
10046	AJUDANTE DE SERRALHEIRO	H	0,7500	5,6000	4,2000
10498	CARPINTEIRO	H	0,7500	7,2000	5,4000
11858	SERRALHEIRO	H	1,5000	7,2000	10,8000
					Total: 20,4000
MATERIAIS		Unidade	Coefficiente	Preço	Total
10532	CHAPA DE AÇO 3/16"	M2	0,0600	144,7800	8,6900
10794	CHUMBADOR TIPO PARABOULT 3/8 X 3 1/2"	UN	6,0000	2,4200	14,5200
11584	PARAFUSO P/ MADEIRA CABEÇA CHATA 3,8 X 30MM	UN	4,0000	0,0600	0,2400
11589	PARAFUSO PARA MADEIRA COM CABEÇA REDONDA 5X38	UN	12,0000	0,2000	2,4000
16681	PRANCHA DE MADEIRA MAÇARANDUBA (2,15X0,25X0,05)m	UN	2,0000	143,0800	286,1600
					Total: 312,0100
SERVIÇOS		Unidade	Coefficiente	Preço	Total
C1279	ESMALTE DUAS DEMÃOS EM ESQUADRIAS DE FERRO	M2	0,1000	15,0016	1,5000

GHIVELDER G. FERREIRA GILVA  
ENGENHEIRO CIVIL  
CREA: 14.048/030-7  
SEINFRA PACAJUS/CE