

**PREFEITURA MUNICIPAL DE PACAJUS**  
**SECRETARIA DE INFRAESTRUTURA E DESENVOLVIMENTO URBANO**  
**ESPECIFICAÇÕES TÉCNICAS**

---

- Todas as peças receberão pintura com tinta esmalte na cor cinza claro ou na cor branco gelo;

Para especificação, observar a tabela de esquadrias (Anexo 8.3.). Referências:

TIPO1-ARQ-ESQ-GER0-12-15\_R01 - Esquadrias – Detalhamento

**4.3.3.4. Normas Técnicas relacionadas:**

\_ ABNT NBR 10821-1: Esquadrias externas para edificações - Parte 1: Terminologia;

\_ ABNT NBR 10821-2: Esquadrias externas para edificações - Parte 2: Requisitos e classificação;

\_ Obras Públicas: Recomendações Básicas para a Contratação e Fiscalização de Obras de Edificações Públicas (2ª edição): TCU, SECOB, 2009.

**4.3.4. Portas de Vidro**

**4.3.4.1. Características e Dimensões do Material:**

Portas em vidro temperado de espessura 8 e/ou 10mm, dimensões e características conforme projeto e especificação.

**4.3.4.2. Sequência de execução:**

Sistema de fixação, através de ferragens para portas pivotantes, trilhos para portas de correr, conforme detalhamento e especificações em projeto.

**4.3.4.3. Aplicação no Projeto e Referências com os Desenhos: Referências:**

TIPO1-ARQ-ESQ-GER0-12-15\_R01- Esquadrias - Detalhamento

**4.3.5. Fechamentos de Vidro do Pátio (opcional)**

**4.3.5.1. Características e Dimensões do Material:**

**PREFEITURA MUNICIPAL DE PACAJUS**  
**SECRETARIA DE INFRAESTRUTURA E DESENVOLVIMENTO URBANO**  
**ESPECIFICAÇÕES TÉCNICAS**

---

Vidro temperado de espessura 10mm, conforme projeto e detalhamento.  
Alternativa para fechamento em Regiões Frias - Esquadria de alumínio para fechamento do pátio coberto e refeitório, conforme detalhamento de projeto.

**4.3.5.2. Sequência de execução:**

Sistema de fixação para vidro temperado, com aparafusamento do vidro nas ferragens recomendadas pelo fabricante.

**4.3.5.3. Aplicação no Projeto e Referências com os Desenhos: Referências:**

TIPO1-ARQ-ESQ-GER0-12-15\_R01- Esquadrias - Detalhamento  
TIPO1-ARQ-PCD-RFR0-18\_R01 - Complemento para regiões frias

**4.3.6. Telas de Proteção em Nylon**

**4.3.6.1. Características e Dimensões do Material:**

Tela de proteção tipo mosquiteiro em nylon, como objetivo de evitar a entrada de insetos nas áreas de preparo e armazenagem de alimentos, cor cinza. O conjunto é composto de tela cor cinza\*, barra de alumínio para moldura, kit cantoneira e corda de borracha para vedação.

- Dimensões variáveis conforme detalhamento de esquadrias.

\* Na indisponibilidade da tela na cor especificada, poderá ser usada também a tela na cor azul.

**4.3.6.2. Sequência de execução:**

Instalar a moldura em alumínio na fachada externa nas esquadrias especificadas em projeto. A tela devera ser fixada na barra de alumínio, utilizando-se a corda de borracha para vedação. A moldura devera ser executada de acordo com o tamanho da esquadria, com acabamento nos cantos, com kit cantoneira em borracha.



**PREFEITURA MUNICIPAL DE PACAJUS**  
**SECRETARIA DE INFRAESTRUTURA E DESENVOLVIMENTO URBANO**  
**ESPECIFICAÇÕES TÉCNICAS**

---

**4.3.6.3. Aplicação no Projeto e Referências com os Desenhos: Esquadrias** específicas do bloco de serviços, conforme indicação em projeto. Referências: TIPO1-ARQ-ESQ-GER0-12-15\_R01 - Esquadrias - Detalhamento  
TIPO1-ARQ-FCH-GER0-07-08\_R01 - Fachadas

**4.3.7. Vidros e Espelhos**

**4.3.7.1. Características e Dimensões do Material:**

Os vidros das esquadrias serão do tipo temperado liso incolor de 6mm e 8mm conforme o caso e do tipo miniboreal 6mm conforme locais indicados no projeto específico.

A divisória em vidro será do tipo vidro incolor 10mm com película jateada, será instalada na sala de amamentação, conforme projeto, sendo duas folhas fixas de 0,85 x 2,10m e uma porta de correr de 0,80 x 2,10m.

Os vidros a serem empregados nas obras não poderão apresentar bolhas, lentes, ondulações, ranhuras ou outros defeitos como beiradas lascadas, pontas salientes, cantos quebrados, corte de bisel nem folga excessiva com relação ao requadro de encaixe.

Os vidros temperados não poderão ter contato direto com seu sistema de fixação, sendo isolados por meio de gaxeta de neoprene ou cartão apropriado.

Os espelhos terão as dimensões indicadas no projeto com espessura de 4mm. Serão fixados na parede com filetes de silicone.

**4.3.7.2. Sequência de execução:**

Antes da colocação dos vidros nos rebaixos dos caixilhos, estes serão bem limpos e lixados; os vidros serão assentes entre as duas demãos finas de pintura de acabamentos.

**PREFEITURA MUNICIPAL DE PACAJUS**  
**SECRETARIA DE INFRAESTRUTURA E DESENVOLVIMENTO URBANO**  
**ESPECIFICAÇÕES TÉCNICAS**

---

As chapas de vidro deverão sempre ficar assentes em leito elástico, quer de massa (duas demãos), quer de borracha; essa técnica não será dispensada, mesmo quando da

fixação do vidro com baguete de metal ou madeira.

As gaxetas e fitas devem ser dimensionadas para uma pressão uniforme ao longo das bordas do vidro. As bordas dos vidros devem ser lapidadas. Todo vidro deve estar etiquetado com a identificação do caixilho em que será instalado, para evitar manuseio desnecessário.

Também deve ser evitado empilhamento conjunto de vidros de tipos diferentes, para que não haja necessidade de se retirar uma placa de vidro do meio da pilha.

O armazenamento das chapas de vidro será efetuado de maneira cuidadosa, em local adequado, onde não seja possível o acúmulo de poeira ou condensação das chapas.

O prazo de armazenamento das chapas de vidro no canteiro de obras deverá ser o menor possível, a fim de se evitar danos em sua superfície.

**4.3.7.3. Aplicação no Projeto e Referências com os Desenhos: Para especificação, observar a tabela de esquadrias (Anexo 7.3).**

Referências: TIPO1-ARQ-ESQ-GER0-12-15\_R01 - Esquadrias - Detalhamento

#### **4.4. COBERTURAS**

##### **4.4.1. Estrutura Metálica**

###### **4.4.1.1. Características e Dimensões do Material**

Treliças em aço galvanizado, tipo light steel frame (lsf), conforme especificações do projeto de estruturas metálicas.



**PREFEITURA MUNICIPAL DE PACAJUS**  
**SECRETARIA DE INFRAESTRUTURA E DESENVOLVIMENTO URBANO**  
**ESPECIFICAÇÕES TÉCNICAS**

---

Refere-se ao conjunto de elementos metálicos, necessários para a fixação e conformação do conjunto do telhado. Serão componentes da estrutura metálica da cobertura, elementos como treliças espaciais, tesouras, terças, mãos francesas, longarinas, peças de fixação e contraventamento, necessário para a fixação e conformação do conjunto do telhado.

A estrutura metálica do telhado será apoiada sobre estrutura de concreto armado ou engastada em alvenaria de platibanda, conforme o caso, obedecendo as especificações do fabricante de telhas.

A estrutura metálica será executada em aço resistente à corrosão atmosférica, com resistência ao escoamento mínimo ( $f_y$ ) de 300 Mpa, a resistência à ruptura mínima ( $f_u$ ) de 415 MPA. Conectores de cisalhamento, chumbadores e chumbadores químicos: deverão respeitar dimensões mínimas, conforme normas específicas. Parafuso ASTM A325 com resistência ao escoamento mínimo ( $f_y$ ) de 635 MPA e resistência à ruptura mínima ( $f_u$ ) de 825 Mpa.

Toda a estrutura metálica receberá pintura com uma demão de primer anticorrosivo alquídico na cor cinza aplicada na fábrica com 25 a 35 micra de película seca. A seguir será aplicada pintura com esmalte sintético, com demãos necessárias para o total recobrimento das peças.

**4.4.1.2. Sequência de execução:**

Antes da execução da estrutura metálica deverão ser concluídas as instalações de águas pluviais e hidráulica.

Somente após estes serviços poderá ser liberado a execução da estrutura metálica e posterior fechamento da cobertura.

**4.4.1.3. Aplicação no projeto e Referência com os desenhos**

Estrutura de cobertura dos blocos A e B, bem como do Pátio Coberto – Bloco C, conforme especificação em projeto de estrutura metálica.

- Referências: TIPO1-ARQ-COB-GER0-11\_R01 - Cobertura

**PREFEITURA MUNICIPAL DE PACAJUS**  
**SECRETARIA DE INFRAESTRUTURA E DESENVOLVIMENTO URBANO**  
**ESPECIFICA OES T CNICAS**

---

TIPO1-ARQ-CRT-GER0-05-06\_R01 - Cortes

TIPO1-SMT-PCD-GER0-01-08\_R01 - Estrutura Met lica

TIPO1-SMT-PLE-GER0-09-12\_R01 - Estrutura das Telhas

**4.4.1.4. Normas T cnicas relacionadas**

- ABNT NBR 5004, Chapas finas de a o de baixa liga e alta resist ncia mec nica;
- ABNT NBR 5920, Bobinas e chapas finas laminadas a frio e de a o de baixa liga, resistentes   corros o atmosf rica, para uso estrutural – Requisitos;
- ABNT NBR 6120, Cargas para o c culo de estruturas de edifica es;
- ABNT NBR 6123, For as devidas ao vento em edifica es;
- ABNT NBR 6649, Chapas finas a frio de a o-carbono para uso estrutural;
- ABNT NBR 6650, Chapas finas a quente de a o-carbono para uso estrutural;
- ABNT NBR 7242, Pe a fundida de a o de alta resist ncia para fins estruturais;
- ABNT NBR 8094, Material met lico revestido e n o revestido – Corros o por exposi o   n voa salina;
- ABNT NBR 8096, Material met lico revestido e n o revestido – Corros o por exposi o ao di xido de enxofre;
- ABNT NBR 8681, A es e seguran a nas estruturas – Procedimento;
- ABNT NBR 8800, Projeto de estruturas de a o e de estruturas mistas de a o e concreto de edif cios;
- ABNT NBR 14323, Dimensionamento de estruturas de a o de edif cios em situa o de inc ndio – Procedimento;
- ABNT NBR 14762, Dimensionamento de estruturas de a o constitu das por perfis formados a frio;

**4.4.2. Telhas termo ac sticas tipo “sandu che”**

**4.4.2.1. Caracteriza o e Dimens es do Material:**



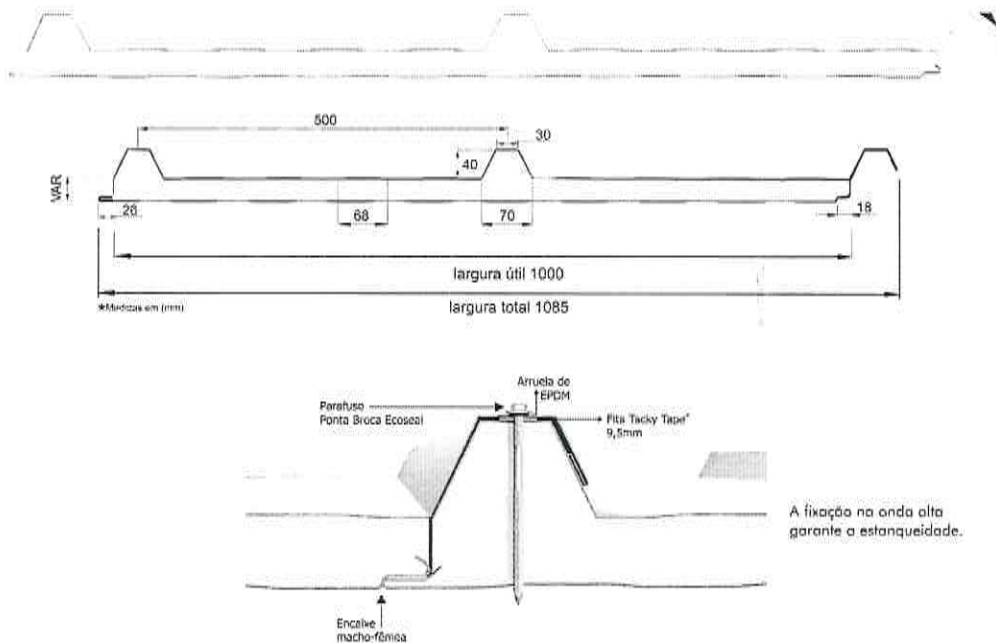
**PREFEITURA MUNICIPAL DE PACAJUS**  
**SECRETARIA DE INFRAESTRUTURA E DESENVOLVIMENTO URBANO**  
**ESPECIFICAÇÕES TÉCNICAS**

Serão aplicadas telhas termo acústicas, "tipo sanduíche", com preenchimento em PIR, fixadas sobre estrutura metálica em aço galvanizado.

Largura útil: 1.000mm

Espessura: 30 mm

Comprimento: Conforme projeto



As telhas são do tipo trapezoidal, sendo formadas pelas seguintes camadas:

- Revestimento superior em aço pré-pintado, na cor branca, de espessura #0,43mm ou #0,50mm.
- Núcleo em Espuma rígida de Poliisocianurato (PIR), com densidade média entre 38 a 42 kg/m<sup>3</sup>.

**PREFEITURA MUNICIPAL DE PACAJUS**  
**SECRETARIA DE INFRAESTRUTURA E DESENVOLVIMENTO URBANO**  
**ESPECIFICAÇÕES TÉCNICAS**

---

- Revestimento inferior em aço galvalume (para os blocos A e B) e em aço pré-pintado, na cor branca (para o Pátio Coberto) de espessura #0,43mm.
- Modelo de Referência: Isotelha IF30mm 6kg/m<sup>2</sup>

**4.4.2.2. Sequência de execução:**

A aplicação das telhas deverá ser feita com parafusos apropriados. A fixação deve ser realizada na "onda alta" da telha, na parte superior do trapézio. A fixação deve ser reforçada com fita adesiva apropriada. A parte inferior, plana das telhas deve apresentar

encaixe tipo "macho-fêmea" para garantia de melhor fixação. Todos os elementos de fixação devem seguir as recomendações e especificações do fabricante.

**4.4.2.3. Conexões e interfaces com os demais elementos construtivos**

As fixações com a estrutura metálica de cobertura devem ser feitas conforme descritas na sequência de execução. Os encontros com empenas e fechamentos verticais em alvenaria, devem receber rufos metálicos, para evitar infiltrações de água. Os encontros dos planos de telhado com planos horizontais deverão receber calhas coletoras, conforme especificação e detalhamento de projeto.

**4.4.2.4. Aplicação no Projeto e Referências com os Desenhos**

- Telhados de toda a creche.
- Referências: TIPO1-ARQ-COB-GER0-11\_R01 - Cobertura  
TIPO1-ARQ-CRT-GER0-05-06\_R01 - Cortes  
TIPO1-SMT-PLE-GER0-09-12\_R01 - Estrutura das Telhas

**4.4.2.5. Normas Técnicas relacionadas:**

- ABNT NBR 14514: Telhas de aço revestido de seção trapezoidal - Requisitos;



**PREFEITURA MUNICIPAL DE PACAJUS**  
**SECRETARIA DE INFRAESTRUTURA E DESENVOLVIMENTO URBANO**  
**ESPECIFICAÇÕES TÉCNICAS**

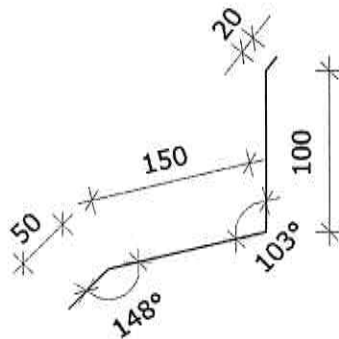
□ ABNT NBR 8055, Parafusos, ganchos e pinos usados para a fixação de telhas de fibrocimento – Dimensões e tipos – Padronização;

**4.4.3. Rufos Metálicos**

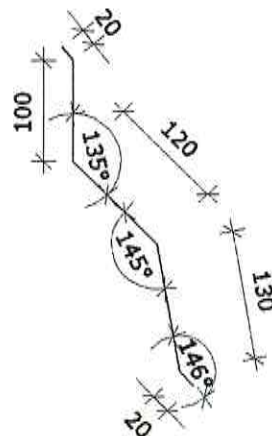
4.4.3.1. Caracterização e Dimensões do Material:

Rufo externo em chapa de aço galvanizado ou aço galvalume, conforme especificações do projeto de cobertura.

- Corte ou desenvolvimento de 32: Aba: 20 mm; Altura: 100 mm; Largura: 150 mm; Aba 50 mm, conforme corte esquemático abaixo:



- Corte ou desenvolvimento de 39: Aba: 20 mm; Altura: 100 mm; Largura: 120 mm; Largura: 130 mm; Aba 20 mm, conforme corte esquemático abaixo:



**PREFEITURA MUNICIPAL DE PACAJUS**  
**SECRETARIA DE INFRAESTRUTURA E DESENVOLVIMENTO URBANO**  
**ESPECIFICAÇÕES TÉCNICAS**

---

**4.4.3.2. Sequência de execução:**

Todos os encontros de telhas com paredes receberão rufos metálicos. Um bordo será embutido na alvenaria, e o outro recobrirá, com bastante folga, a interseção das telhas com a parede.

**4.4.3.3. Conexões e interfaces com os demais elementos construtivos**

Os rufos deverão recobrir as telhas e se estender verticalmente pela platibanda, conforme especificação e detalhamento de projeto. Quando for o caso estes deverão ser embutidos nas alvenarias.

**4.4.3.4. Aplicação no Projeto e Referências com os Desenhos:**

- Telhados de toda a creche, onde existem encontros com platibandas em alvenaria vertical;
- Referências: TIPO1-ARQ-COB-GER0-11\_R01 - Cobertura  
TIPO1-ARQ-CRT-GER0-05-06\_R01 - Cortes  
TIPO1-SMT-DET-GER0-12-R01- Detalhes

**4.4.4. Calhas Metálicas**

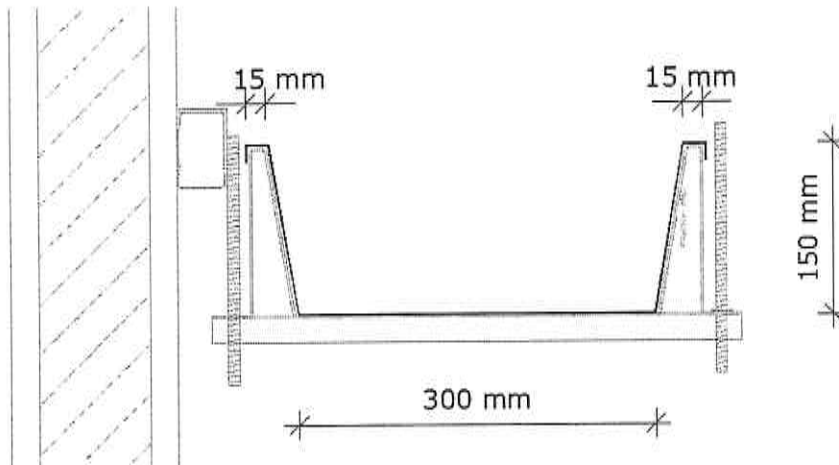
**4.4.4.1. Caracterização e Dimensões do Material:**

Calha em chapa de aço galvanizado ou aço galvalume, nº 24 – chapa de #0,65mm – ou nº 22 – chapa de #0,80mm de natural, com Suportes e Bocais

- Corte ou desenvolvimento conforme desenho abaixo: Aba: 15 mm; Altura: 150 mm; Largura: 300mm; Aba 15 mm.



**PREFEITURA MUNICIPAL DE PACAJUS**  
**SECRETARIA DE INFRAESTRUTURA E DESENVOLVIMENTO URBANO**  
**ESPECIFICAÇÕES TÉCNICAS**



**4.4.4.2. Sequência de execução:**

As calhas deverão ser executadas antes da finalização do recobrimento das telhas. Deverão ser posicionadas conforme projeto de cobertura de tal forma que as bordas das telhas cubram uma parte de cada lado, ou um lado quando o caso, da calha. O vazio deixado na parte superior da calha deverá ser o necessário para se efetuar a limpeza desta quando necessário evitando assim o entupimento dos pontos coletores.

**4.4.4.3. Conexões e interfaces com os demais elementos construtivos**

As calhas deverão ser fixadas na estrutura metálica de modo firme e estável. As telhas deverão transpassar as calhas em pelo menos 10 cm, de maneira a garantir o recolhimento efetivo da água e evitar infiltrações.

**4.4.4.4. Aplicação no Projeto e Referências com os Desenhos: Telhados de toda a creche, no recolhimento das águas da cobertura.**

- Referências: TIPO1-ARQ-COB-GER0-11\_R01 - Cobertura
- TIPO1-ARQ-CRT-GER0-05-06\_R01 - Cortes

**PREFEITURA MUNICIPAL DE PACAJUS**  
**SECRETARIA DE INFRAESTRUTURA E DESENVOLVIMENTO URBANO**  
**ESPECIFICAÇÕES TÉCNICAS**

---

**4.4.4.4.1. Normas Técnicas relacionadas:**

- ABNT NBR 10844: Instalações prediais de águas pluviais - Procedimento;
- ABNT NBR 14331: Alumínio e suas ligas - Telhas e acessórios - Requisitos, projeto e instalação;

**4.4.5. Pingadeiras em Concreto**

**4.4.5.1. Caracterização do Material:**

Pingadeira pré-moldada em concreto, modelo rufo, reto, com friso na face inferior para proteger as superfícies verticais da platibanda da água da chuva.

- Dimensões: Conforme especificado no projeto.

**4.4.5.2. Sequência de execução:**

Após a execução da platibanda e sua devida impermeabilização, devem-se assentar as placas de concreto ao longo de toda sua espessura, com argamassa industrial adequada. A união entre as placas deve estar devidamente calafetada, evitando, assim, a penetração de águas pelas junções. Será utilizado rejuntamento epóxi cinza platina com especificação indicada pelo modelo referência.

**4.4.5.3. Conexões e interfaces com os demais elementos construtivos**

As pingadeiras deverão ser assentadas somente após a impermeabilização das calhas. A manta de impermeabilização cobre toda a superfície da calha, até o encontro com a pingadeira.

**4.4.5.4. Aplicação no Projeto e Referências com os Desenhos:**

Telhados de toda a creche, encimando platibandas e empenas em alvenaria vertical;

- Referências: TIPO1-ARQ-COB-GER0-11\_R01 - Cobertura
- TIPO1-ARQ-CRT-GER0-05-06\_R01 - Cortes



**PREFEITURA MUNICIPAL DE PACAJUS**  
**SECRETARIA DE INFRAESTRUTURA E DESENVOLVIMENTO URBANO**  
**ESPECIFICAÇÕES TÉCNICAS**

---

#### **4.5. IMPERMEABILIZAÇÃO**

Os serviços de impermeabilização terão primorosa execução por pessoal que ofereça garantia dos trabalhos a realizar, os quais deverão obedecer rigorosamente às normas e especificações a seguir:

Para os fins da presente especificação ficam estabelecidos que, sob a designação de serviços de impermeabilização tem-se como objetivo realizar obra estanque, isto é, assegurar, mediante o emprego de materiais impermeáveis e outras disposições, a perfeita proteção da construção contra penetração de água.

Desse modo, a impermeabilização dos materiais será apenas uma das condições fundamentais a serem satisfeitas: a construção será "estanque" quando constituída por materiais impermeáveis e que assim permaneçam, a despeito de pequenas fissuras ou restritas modificações estruturais da obra e contando que tais deformações sejam previsíveis e não resultantes de acidentes fortuitos ou de grandes deformações. Durante a realização dos serviços de impermeabilização, será estritamente vedada a passagem, no recinto dos trabalhos, a pessoas estranhas ou a operários não diretamente afeitos àqueles serviços.

##### **4.5.1. Emulsão Asfáltica**

###### **4.5.1.1. Caracterização e Dimensões do Material:**

Manta líquida, de base asfalto elastomérico e aplicação a frio sem emendas.

- Balde de 18L; Tambor de 200L;
- Modelo de Referência: Vedapren manta líquida.

###### **4.5.1.2. Sequência de execução:**

A base deve estar limpa e seca, sem impregnação de produtos que prejudiquem a aderência, como desmoldantes, graxa, agentes de cura química, óleo, tintas, entre outros. Caso haja falhas ou fissuras na base, estas devem ser tratadas e corrigidas

**PREFEITURA MUNICIPAL DE PACAJUS**  
**SECRETARIA DE INFRAESTRUTURA E DESENVOLVIMENTO URBANO**  
**ESPECIFICAÇÕES TÉCNICAS**

---

antes da regularização. No piso, executar regularização com argamassa desempenada e não queimada no traço 1:3 (cimento:areia média) prevendo caimento mínimo de 0,5% em áreas internas e 1% em áreas externas, em direção aos coletores de água.

No rodapé, executar regularização com argamassa no traço 1:3 (cimento:areia média) arredondando os cantos e arestas com raio mínimo de 5 cm. Recomenda-se deixar uma área com altura mínima de 40 cm com relação à regularização do piso e 3 cm de profundidade para encaixe da impermeabilização. Para aumentar a aderência entre a base e a argamassa de regularização, utilizar o adesivo de alto desempenho para argamassas e chapiscos.

O produto é aplicado como pintura, com trincha ou vassoura de cerdas macias, em demãos, respeitando o consumo por m<sup>2</sup> para cada campo de aplicação, com intervalo mínimo de 8 horas entre cada demão, à temperatura de 25 °C. Nos rodapés, a impermeabilização deve subir 30 cm no encaixe previsto da regularização. Finalizada a impermeabilização, aguardar no mínimo 7 dias para a secagem do produto, conforme a temperatura, ventilação e umidade relativa no local e comprovar a estanqueidade do sistema em toda área impermeabilizada no período mínimo de 3 dias.

**4.5.1.3. Aplicação no Projeto e Referência com os Desenhos:**

- Vigas Baldrame e Muros de Arrimo, se for o caso; áreas molhadas e molháveis (banheiros, varandas, cozinhas e áreas de serviço).

**4.5.1.4. Normas Técnicas relacionadas**

- \_ ABNT NBR 8521: Emulsões asfálticas para impermeabilização;
- \_ ABNT NBR 9574: Execução de impermeabilização - Procedimento;
- \_ ABNT NBR 9575: Impermeabilização - Seleção e projeto;



**PREFEITURA MUNICIPAL DE PACAJUS**  
**SECRETARIA DE INFRAESTRUTURA E DESENVOLVIMENTO URBANO**  
**ESPECIFICAÇÕES TÉCNICAS**

---

**4.6. REVESTIMENTOS INTERNOS E EXTERNOS**

Foram definidos para revestimentos/ acabamentos materiais padronizados, resistentes e de fácil aplicação. Antes da execução do revestimento, deve-se deixar transcorrer tempo suficiente para o assentamento da alvenaria (aproximadamente 7 dias) e constatar se as juntas estão completamente curadas. Em tempo de chuvas, o intervalo entre o término da alvenaria e o início do revestimento deve ser maior.

**4.6.1. Paredes externas - Pintura Acrílica**

**4.6.1.1. Características e Dimensões do Material**

As paredes externas receberão revestimento de pintura acrílica para fachadas sobre reboco desempenado fino e acabamento fosco, conforme projeto.

- Modelo de Referência: tinta Suvinil Fachada Acrílico contra Microfissuras, ou equivalente, nas cores indicadas no item 4.7.1.3.

**4.6.1.2. Sequência de execução:**

Ressalta-se a importância de teste das tubulações hidrossanitárias, antes de iniciado qualquer serviço de revestimento. Após esses testes, recomenda-se o enchimento dos rasgos feitos durante a execução das instalações, a limpeza da alvenaria, a remoção de eventuais saliências de argamassa das justas. As áreas a serem pintadas devem estar perfeitamente secas, a fim de evitar a formação de bolhas.

O revestimento ideal deve ter três camadas: chapisco, emboço e reboco liso. Após esta etapa, deverá ser aplicado selador acrílico, como camada de preparo para o recebimento de pintura acrílica.

**4.6.1.3. Aplicação no Projeto e Referências com os Desenhos:**

Fachada - em todas as paredes de fechamento, exceto nos volumes que receberão revestimento cerâmico conforme especificação de projeto.

**PREFEITURA MUNICIPAL DE PACAJUS**  
**SECRETARIA DE INFRAESTRUTURA E DESENVOLVIMENTO URBANO**  
**ESPECIFICAÇÕES TÉCNICAS**

---

Barrado dos solários e varandas - Cor Cinza

Volumes verticais dos solários e das varandas - Cor azul escuro Paredes em geral - cor Branco Gelo

Pilares e paredes recuadas das fachadas laterais - Cor cinza

- Referências: TIPO1-ARQ-PLB-GER0-02\_R01 - Planta Baixa
- TIPO1-ARQ-CRT-GER0-05-06\_R01 - Cortes
- TIPO1-ARQ-FCH-GER0-07-08\_R01 - Fachadas

**4.6.1.4. Normas Técnicas relacionadas:**

\_ ABNT NBR 11702: Tintas para construção civil – Tintas para edificações não industriais – Classificação;

\_ ABNT NBR 13245: Tintas para construção civil - Execução de pinturas em edificações não industriais - Preparação de superfície.

**4.6.2. Paredes internas - Áreas Secas - Circulações e Pátio**

**4.6.2.1. Características e Dimensões do Material**

Revestimento em cerâmica 10x10 cm, para áreas internas, nas cores amarelo e branco com rejuntamento em epóxi na cor cinza platina, conforme aplicações descritas no item. 4.7.2.3.

- Comprimento 10cm x Largura 10cm.
- Modelo de Referência: Marca: Tecnogres:
- Modelo: BR 10090; linha: 10x10 antipichação; cor amarelo, brilho;
- Modelo: BR 10010; linha: 10x10 antipichação; cor branco, brilho;



**PREFEITURA MUNICIPAL DE PACAJUS**  
**SECRETARIA DE INFRAESTRUTURA E DESENVOLVIMENTO URBANO**  
**ESPECIFICA OES T CNICAS**

---

**4.6.2.2. Sequ ncia de execu o**

O revestimento ser  assentado com argamassa industrial indicada para  reas externas, obedecendo rigorosamente a orienta o do fabricante quanto   espessura das juntas, realizando o rejuntamento com rejunte ep xi, recomendado pelo fabricante.

**4.6.2.3. Aplica o no Projeto e Refer ncias com os Desenhos:**

- Barrado inferior - at  a altura de 0,90m do piso – Cor Amarelo
- Uma fiada acima de 0,10m, at  a altura de 1,00m – Cor Branco

Acima da  ltima fiada, haver  pintura em tinta acr lica acetinada lav vel sobre massa corrida PVA.

- Refer ncias: TIPO1-ARQ-PLB-GER0-02\_R01- Planta Baixa TIPO1-ARQ-CRT-GER0-05-06\_R01- Cortes TIPO1-ARQ-FCH-GER0-07-08\_R01 – Fachadas

**4.6.2.4. Normas T cnicas relacionadas:**

\_ ABNT NBR 13755: Revestimento de paredes externas e fachadas com placas cer micas e com utiliza o de argamassa colante - Procedimento.

**4.6.3. Paredes internas -  reas Secas -  reas Administrativas**

As paredes internas das  reas administrativas, (ver indica oes no projeto), receber o pintura em tinta acr lica acetinada lav vel sobre massa corrida PVA.

**4.6.3.1. Caracteriza o e Dimens es dos Materiais: Pintura acr lica:**

- As paredes dever o ser pintadas, com tinta acr lica acetinada, cor: MARFIM;
- Modelo de refer ncia: Tinta Suvinil Acr lico cor MARFIM, ou equivalente.

**4.6.3.2. Aplica o no Projeto e Refer ncias com os Desenhos:**

Todas as paredes internas dos ambientes da  rea administrativa (administra o, secretaria, sala de professores, almoxarifado, dep sitos).

- Refer ncias: TIPO1-ARQ-PLB-GER0-02\_R01- Planta Baixa

**PREFEITURA MUNICIPAL DE PACAJUS**  
**SECRETARIA DE INFRAESTRUTURA E DESENVOLVIMENTO URBANO**  
**ESPECIFICAÇÕES TÉCNICAS**

TIPO1-ARQ-CRT-GER0-05-06\_R01 - Cortes

**4.6.3.3. Normas Técnicas relacionadas:**

- \_ ABNT NBR 11702: Tintas para construção civil – Tintas para edificações não industriais – Classificação;
- \_ ABNT NBR 13245: Tintas para construção civil - Execução de pinturas em edificações não industriais - Preparação de superfície.

**4.6.4. Paredes internas - Áreas secas - Áreas Pedagógicas**

As paredes internas das áreas de salas de atividades, (ver indicações no projeto) devido a facilidade de limpeza e maior durabilidade, receberão pintura epóxi até a altura de 0,90m, sendo o acabamento superior um friso horizontal (roda meio) de 0,10m de largura em madeira, onde serão fixados os ganchos para as mochilas. Acima do friso de madeira, haverá pintura em tinta acrílica acetinada lavável sobre massa corrida PVA.

**4.6.4.1. Caracterização e Dimensões dos Materiais: Pintura epóxi:**

- Revestimento em pintura epóxi nas cores especificadas abaixo, de acordo com indicação específica em projeto, do piso à altura de 0,90m.
- Modelo de Referência: Marca: Suvinil; Linha: Sistema Epóxi esmalte. Cores:

Especificação de Cor	Cor
----------------------	-----

Opalina- ref. Z037 (azul)



**PREFEITURA MUNICIPAL DE PACAJUS**  
**SECRETARIA DE INFRAESTRUTURA E DESENVOLVIMENTO URBANO**  
**ESPECIFICAÇÕES TÉCNICAS**

---

Amarelo Nacho - ref. C038 (amarelo)

Batida de pêssego – ref. B256 (laranja)

Verde Boemia – ref. B315 (verde)

Faixa de madeira (10cm):

- Régua de madeira com espessura de 2cm, altura de 10cm, que será parafusada acima do revestimento cerâmico (do piso à altura de 0,90m), acabamento com pintura esmalte na cor branca.
- Modelo de referência: tábua de Ipê ou Cedro (escolher de acordo com disponibilidade de madeira da região).

Pintura acrílica:

- Acima da faixa de madeira (h=1,00m) as paredes deverão ser pintadas, com tinta acrílica acetinada, cor: BRANCO GELO - da faixa de madeira ao teto.
- Modelo de referência: Tinta Suvinil Acrílico cor Branco Gelo, ou equivalente.

**4.6.4.2. Aplicação no Projeto e Referências com os Desenhos:**

- Todas as paredes internas dos ambientes secos (salas de aula e sala multiuso).
- Referências: TIPO1-ARQ-PLB-GER0-02\_R01 - Planta Baixa  
TIPO1-ARQ-CRT-GER0-05-06\_R01 - Cortes

**PREFEITURA MUNICIPAL DE PACAJUS**  
**SECRETARIA DE INFRAESTRUTURA E DESENVOLVIMENTO URBANO**  
**ESPECIFICAÇÕES TÉCNICAS**

---

**4.6.5. Paredes internas - Áreas Molhadas**

As áreas molhadas receberão revestimento cerâmico, por vezes do piso ao teto, por vezes até determinada altura, conforme especificação de projeto. Com a finalidade de diferenciar os banheiros uns dos outros, mantendo a mesma especificação de cerâmica para todos, as paredes receberão faixa de cerâmica 10x10cm nas cores vermelha (feminino) e azul (masculino), a 1,80m do piso, conforme especificação de projeto. Abaixo dessa faixa, será aplicada cerâmica 30x40cm, e acima dela, pintura com tinta acrílica, acabamento acetinado, sobre massa corrida PVA, conforme esquema de cores definida no projeto.

**4.6.5.1. Caracterização e Dimensões do Material:**

**Cerâmica (30x40cm):**

Revestimento em cerâmica 30x40cm, branca.

- Comprimento 40cm x Largura 30cm.
- Modelo de Referência: Marca: Eliane; Linha: Forma Slim; Modelo: Branco AC 30 x 40 cm.
- Será utilizado rejuntamento epóxi cinza platina com especificação indicada pelo modelo referência.

**Cerâmica (10x10cm):**

Revestimento em cerâmica 10x10cm, para áreas internas, nas cores azul escuro e vermelho com rejunte epóxi na cor cinza platina, conforme aplicações descritas no item. 4.7.4.3.

- Comprimento 10cm x Largura 10cm.
- Modelo de Referência: Marca: Tecnogres



**PREFEITURA MUNICIPAL DE PACAJUS**  
**SECRETARIA DE INFRAESTRUTURA E DESENVOLVIMENTO URBANO**  
**ESPECIFICAÇÕES TÉCNICAS**

- 1 - Modelo: BR 10110; linha: 10x10 antipichação; cor vermelho, brilho;
- 2 - Modelo: BR 10180; linha: 10x10 antipichação; cor azul escuro, brilho;

**Pintura:**

- As paredes (acima da faixa de cerâmica de 10x10cm até o teto) receberão revestimento de pintura acrílica sobre massa corrida, aplicada sobre o reboco desempenado fino, cor: BRANCO GELO.
- Modelo de referência: Tinta Suvinil Acrílica, com acabamento acetinado, cor Branco Gelo, ou equivalente.

**4.6.5.2. Sequência de execução:**

As cerâmicas serão assentadas com argamassa industrial indicada para áreas internas, obedecendo rigorosamente a orientação do fabricante quanto à espessura das juntas. A última demão de tinta deverá ser feita após instalações das portas e divisórias quando da finalização dos ambientes.

**4.6.5.3. Aplicação no Projeto e Referências com os Desenhos:**

- Bloco A - Áreas de Serviços (ver indicações em projeto) - Cerâmica branca 30x40 de piso a teto;
- Sanitários, sanitários acessíveis e vestiários (ver indicações de projeto) - Cerâmica branca 30x40 até 1,80m - uma (01) fiada cerâmica 10x10 acima de 1,80m - Cor Azul Escuro (masculino) e vermelho (feminino) - pintura acima de 1,90m;
- Bloco B - Sanitários Infantis unissex - Cerâmica branca 30x40 até 1,80m - uma (01) fiada acima de 1,80m - cor vermelho - pintura acima de 1,90m;
- Bloco B - Sanitários Infantis - Cerâmica branca 30x40 até 1,80m - uma fiada acima de 1,80m - Cor Azul Escuro (masculino) e vermelho (feminino) - pintura acima de 1,90m.

**PREFEITURA MUNICIPAL DE PACAJUS**  
**SECRETARIA DE INFRAESTRUTURA E DESENVOLVIMENTO URBANO**  
**ESPECIFICAÇÕES TÉCNICAS**

---

- Referências: TIPO1-ARQ-PLB-GER0-02\_R01- Planta Baixa TIPO1-ARQ-CRT-GER0-05-06\_R01- Cortes TIPO1-ARQ-FCH-GER0-07-08\_R01 - Fachadas

#### 4.6.6. Pórticos

##### 4.6.6.1. Características e Dimensões do Material:

Revestimento de pintura acrílica aplicada sobre o reboco desempenado fino, cor: Vermelho.

- Modelo de referência: Tinta Suvinil Acrílica, com acabamento acetinado, cor Branco Vermelho, ou equivalente.

##### 4.6.6.2. Sequência de execução:

Serão assentadas com argamassa industrial indicada para áreas externas, obedecendo rigorosamente a orientação do fabricante quanto à espessura das juntas.

##### 4.6.6.3. Aplicação no Projeto e Referências com os Desenhos:

- Pórtico de Entrada - Cor Vermelho
- Referências: TIPO1-ARQ-PLB-GER0-02\_R01 - Planta Baixa TIPO1-ARQ-CRT-GER0-05-06\_R01- Cortes TIPO1-ARQ-FCH-GER0-07-08\_R01 - Fachadas

#### 4.6.7. Teto - Forro de Gesso

##### 4.6.7.1. Características e Dimensões do Material:

Placas de gesso acartonado de medidas 1200 x 2400 mm ou 1200 x 1800 mm, conforme especificações do fabricante.

- Pintura PVA cor BRANCO NEVE (acabamento fosco) sobre massa corrida PVA.

Os perfis de fixação do gesso são de aço galvanizado, protegidos com tratamento de zincagem mínimo Z275, em chapa de 0,50 mm de espessura.



**PREFEITURA MUNICIPAL DE PACAJUS**  
**SECRETARIA DE INFRAESTRUTURA E DESENVOLVIMENTO URBANO**  
**ESPECIFICAÇÕES TÉCNICAS**

---

**4.6.7.2. Sequência de execução:**

O forro acartonado é constituído por painéis de gesso acartonado, parafusados em perfilados metálicos e suspenso por pendurais reguladores.

Antes do início do serviço de execução dos forros, deve ser feita a cuidadosa análise do projeto arquitetônico e das instalações, verificando o posicionamento de elementos construtivos e instalações, evitando interferências futuras.

Para a execução do forro, primeiramente é necessário demarcar na parede as referências de nível e de alinhamento das placas em relação à cota de piso pronto.

Posteriormente, os pontos de fixação no teto e/ou na estrutura auxiliar de perfis metálicos são definidos e demarcados, e se procede o nivelamento e fixação das placas. A fixação de pendurais na estrutura metálica é feita com o uso de prendedores ou solda.

Após a fixação das placas à estrutura, é feita a limpeza e o posterior rejunte dos bisotes entre placas, com pasta de gesso, lixando-o em seguida para reparar possíveis imperfeições. Finalmente, deve ser verificado o nível e a regularidade da colocação do forro, com o auxílio de linhas esticadas nas duas direções.

**4.6.7.3. Conexões e interfaces com os demais elementos construtivos:**

As conexões com os elementos verticais de vedação, paredes, devem ser feitas com perfis de acabamento tipo tabicas metálicas.

**4.6.7.4. Aplicação no Projeto e Referências com os Desenhos:**

Forros de gesso, em todas as áreas molhadas, conforme indicação de projeto.

- Referências: TIPO1-ARQ-FOR-GER0-10\_R01 - Forro

**PREFEITURA MUNICIPAL DE PACAJUS**  
**SECRETARIA DE INFRAESTRUTURA E DESENVOLVIMENTO URBANO**  
**ESPECIFICAÇÕES TÉCNICAS**

---

**4.6.7.5. Normas Técnicas relacionadas:**

- ABNT NBR 15758-2, Sistemas construtivos em chapas de gesso para drywall – Projeto e procedimentos executivos para montagem – Parte 2: Requisitos para sistemas usados como forros;

**4.6.8. Teto - Forro Mineral**

**4.6.8.1. Características e Dimensões do Material:**

Forro modular em fibra mineral modelada com acabamento de superfície com tinta vinílica a base de látex já aplicado em fábrica. Fator de Propagação de Chama / Resistência ao Fogo - Classe A: Fator de Propagação de Chama: 25 ou inferior

- Placas de 625mm x 1250mm x 13mm.
- Modelo de Referência: Armstrong, Modelo: Encore;

**4.6.8.2. Sequência de execução:**

O sistema de forro modular é composto por placas de 625 x 1250 mm, apoiadas em um sistema de suspensão, composto por: perfis T principais, perfis T secundários, cantoneiras e tirantes. As placas devem ser instaladas segundo especificações na paginação do forro, (ver projeto arquitetônico).

Inicialmente deve ser determinada a altura de instalação do forro, marcando-se uma linha nivelada ao redor das três paredes e instalando-se uma tira de gesso na quarta parede. Esta altura deve prever pelo menos 75mm livres acima do forro, considerando-se o nível de dutos, tubulações e outros elementos, de maneira a permitir manobrar um painel acomodado na abertura da suspensão. Após a determinação do nível, instalar a cantoneira.

Em seguida, deve ser instalada a primeira seção dos perfis T principais. Os tirantes devem ser instaladas acima dos perfis T principais, geralmente a cada 1250 mm no



**PREFEITURA MUNICIPAL DE PACAJUS**  
**SECRETARIA DE INFRAESTRUTURA E DESENVOLVIMENTO URBANO**  
**ESPECIFICAÇÕES TÉCNICAS**

---

máximo. Em seguida, são instalados os perfis T secundários da beirada e após, os demais perfis T principais e os perfis T secundários.

Para a instalação das placas, incline-as ligeiramente, levantando-as por cima dos perfis metálicos e posicionando-as apoiadas no perfil T secundário e nas beiradas do perfil T principal. As placas que necessitarem ser cortadas devem ser medidas e cortadas individualmente, com a face para cima usando um estilete bem afiado.

**4.6.8.3. Conexões e interfaces com os demais elementos construtivos:**

A iluminação e outros artefatos não devem ser apoiados nos perfis metálicos do forro nem nas placas, devendo ser fixado na estrutura metálica com tirantes próprios.

**4.6.8.4. Aplicação no Projeto e Referências com os Desenhos:**

- No forro de diversos ambiente da creche, conforme indicação em projeto.
- Referências: TIPO1-ARQ-FOR-GER0-13\_R01 - Forro

**4.7. SISTEMAS DE PISOS INTERNOS E EXTERNOS**

**4.7.1. Piso Monolítico em Cimentado Liso**

**4.7.1.1. Caracterização e Dimensões do Material:**

- Piso cimentado contínuo com 3 cm de espessura, com acabamento liso, cor cinza claro, com juntas plásticas niveladas;
- Placas de: 1,20m (comprimento) x 1,20m (largura) x 30mm (altura)

**4.7.1.2. Sequência de execução:**

Revestimento monolítico possui ótima resistência aos esforços leves e médios, garantindo maior durabilidade, higiene, segurança e acabamento estético.

**PREFEITURA MUNICIPAL DE PACAJUS**  
**SECRETARIA DE INFRAESTRUTURA E DESENVOLVIMENTO URBANO**  
**ESPECIFICAÇÕES TÉCNICAS**

---

Após o lançamento da massa, a camada superficial deve ser regularizada, para a obtenção de um piso com boa planicidade. A regularização deve ser efetuada com o rodo de corte, constituída por uma régua de alumínio ou magnésio.

Após a regularização deverá ser feito desempenho fino, ou alisamento superficial, que produz uma superfície densa, lisa e dura.

**4.7.1.3. Conexões e interfaces com os demais elementos construtivos:**

- Deverá ser feito apicoamento e lavagem da laje de contrapiso.

**4.7.1.4. Aplicação no Projeto e Referencias com os Desenhos:**

- Solários, Varandas e Pátio Coberto.
- Referências: TIPO1-ARQ-PLB-GER0-02\_R01 - Planta Baixa  
TIPO1-ARQ-PGP-GER0-09\_R01 - Paginação de piso

**4.7.2. Piso Vinílico em manta**

**4.7.2.1. Caracterização e Dimensões do Material:**

- Piso Vinílico em manta, antiderrapante e com agente bacteriostático para a redução da proliferação de bactérias.
- Mantas de: 20,00m (comprimento) x 2,00m (largura) x 2mm (espessura)
- Modelo de Referência: Marca: Tarkett; Linha: Absolute; Coleção: Elements/Total Safe; Disponível em mantas de 2x20m com 2mm de espessura.

**4.7.2.2. Sequência de execução:**

As mantas ou placas devem ser aplicadas sobre contrapiso que deve estar seco e isento de qualquer umidade, perfeitamente curado, impermeabilizado, totalmente isento de vazamentos hidráulicos; limpo, firme: sem rachaduras, peças de cerâmica ou pedras soltas; o contrapiso deve também estar liso: sem depressões ou desníveis maiores que 1mm que não possam ser corrigidos com a massa de preparação;



**PREFEITURA MUNICIPAL DE PACAJUS**  
**SECRETARIA DE INFRAESTRUTURA E DESENVOLVIMENTO URBANO**  
**ESPECIFICAÇÕES TÉCNICAS**

O contrapiso deve receber massa de preparação para correção da aspereza da superfície – conforme descrição no caderno de encargos – e a camada de massa após secagem deve ser lixada e o pó aspirado. O piso deve ser fixado com adesivo acrílico adequado, indicado pelo fabricante do piso.

**4.7.2.3. Conexões e interfaces com os demais elementos construtivos:**

A conexão entre a manta aplicada sobre o contrapiso e a parede deve ser feita utilizando-se a peça: Arremate de rodapé, especificada pelo fabricante do piso.

Modelo de Referência: Marca: Tarkett; Acessórios de PVC - Arremate de rodapé - 9360.

Alternativamente, poderá ser utilizado rodapé em PVC flexível, na cor branca, de largura 5cm ou 7cm.

Modelo de Referência: Marca: Dipiso; Modelo: Rodapé Vinílico plano, altura 5cm ou 7cm – RN5 ou RN7 ou Modelo: Rodapé de aba curva, altura 5cm ou 7cm – RAC5 ou RAC7

Alternativamente, poderá ser utilizado ainda, rodapé em madeira com pintura branca, de largura 5cm ou 7 cm.

**4.7.2.4. Aplicação no Projeto e Referências com os Desenhos:**

- Áreas Internas das salas de atividades e Sala e Multiuso;
- Referências: TIPO1-ARQ-PLB-GER0-02\_R01- Planta Baixa  
TIPO1-ARQ-PGP-GER0-09\_R01 - Paginação de piso

**4.7.2.5. Normas Técnicas relacionadas:**

\_ ABNT NBR 7374, Placa vinílica semiflexível para revestimento de pisos e paredes - Requisitos e métodos de ensaio;

**PREFEITURA MUNICIPAL DE PACAJUS**  
**SECRETARIA DE INFRAESTRUTURA E DESENVOLVIMENTO URBANO**  
**ESPECIFICAÇÕES TÉCNICAS**

---

\_ ABNT NBR 7375, Placa vinílica para revestimento de piso e parede - Verificação da estabilidade da cor sob ação da luz do dia;

ABNT NBR 14851-1, Revestimentos de pisos - Mantas (rolos) e placas de linóleo - Parte 1: Classificação e requisitos;

ABNT NBR 14851, Revestimentos de pisos - Mantas (rolos) e placas de linóleo - Parte 2: Procedimento para aplicação e manutenção;

ABNT NBR 14917-1, Revestimentos resilientes para pisos — Manta (rolo) ou placa (régua) vinílica flexível homogênea ou heterogênea em PVC - Parte 1: Requisitos, características e classes;

**4.7.2.6. Substituições permitidas:**

É permitida a alteração das dimensões da manta, largura e comprimento. Não é permitida a substituição do piso em manta por placas.

**4.7.3. Piso em Cerâmica 40x40 cm**

**4.7.3.1. Caracterização e Dimensões do Material:**

- Pavimentação em piso cerâmico PEI-5;
- Peças de aproximadamente: 0,40m (comprimento) x 0,40m (largura);
- Modelos de Referência: Marca: Eliane; Coleção: Cargo Plus White, Cor: Branco (410mm x 410mm);

Marca: Eliane; Coleção: Cargo Plus White, Cor: Branco (450mm x 450mm); Marca: Eliane; Coleção: Cargo Plus Gray, Cor: Cinza (450mm x 450mm); Marca: Incefra Técnica Alta Performance - ref. PS30910 (415mm x 415 mm).

**4.7.3.2. Sequência de execução:**

O piso será revestido em cerâmica 40cmx40cm branco gelo PEI-05, assentada com argamassa industrial adequada para o assentamento de cerâmica e espaçadores



**PREFEITURA MUNICIPAL DE PACAJUS**  
**SECRETARIA DE INFRAESTRUTURA E DESENVOLVIMENTO URBANO**  
**ESPECIFICAÇÕES TÉCNICAS**

---

plásticos em cruz de dimensão indicada pelo modelo referência. Será utilizado rejuntamento epóxi cinza platina com dimensão indicada pelo modelo referência.

**4.7.3.3. Conexões e interfaces com os demais elementos construtivos:**

As peças cerâmicas serão assentadas com argamassa industrial adequada para o assentamento de cerâmica, sobre contrapiso de concreto. O encontro com os fechamentos verticais revestidos com cerâmica.

**4.7.3.4. Aplicação no Projeto e Referências com os Desenhos:**

- Ambientes de Serviços, sanitários e vestiários, conforme especificação de projeto;
- Referências: TIPO1-ARQ-PLB-GER0-02\_R01- Planta Baixa  
TIPO1-ARQ-PGP-GER0-09\_R01 - Paginação de piso

**4.7.3.5. Normas Técnicas relacionadas:**

- \_ ABNT NBR 9817, Execução de piso com revestimento cerâmico – Procedimento;
- \_ ABNT NBR 13816, Placas cerâmicas para revestimento – Terminologia;
- \_ ABNT NBR 13817, Placas cerâmicas para revestimento – Classificação;
- \_ ABNT NBR 13818, Placas cerâmicas para revestimento – Especificação e métodos de ensaios;

**4.7.4. Piso em Cerâmica 60x60 cm**

**4.7.4.1. Caracterização e Dimensões do Material:**

- Pavimentação em piso cerâmico PEI-5;
- Peças de aproximadamente: 0,60m (comprimento) x 0,60m (largura)
- Modelos de Referência: Marca: Eliane; Coleção: Maxigres Cargo White, Cor: Branco, acabamento brilhante (600mm x 600mm).

**PREFEITURA MUNICIPAL DE PACAJUS**  
**SECRETARIA DE INFRAESTRUTURA E DESENVOLVIMENTO URBANO**  
**ESPECIFICAÇÕES TÉCNICAS**

---

**4.7.4.2. Sequência de execução:**

O piso será revestido em cerâmica 60cmx60cm branco gelo PEI-05, assentada com argamassa industrial adequada para o assentamento de cerâmica e espaçadores plásticos em cruz de dimensão indicada pelo modelo referência. Será utilizado rejuntamento epóxi cinza platina com dimensão indicada pelo modelo referência.

**4.7.4.3. Conexões e interfaces com os demais elementos construtivos:**

As peças cerâmicas serão assentadas com argamassa industrial adequada para o assentamento de cerâmica, sobre contrapiso de concreto. O encontro com os fechamentos verticais revestidos com cerâmica.

**4.7.4.4. Aplicação no Projeto e Referências com os Desenhos:**

- Ambientes Administrativos, refeitório e circulações, conforme indicação de projeto;
- Referências: TIPO1-ARQ-PLB-GER0-02\_R01- Planta Baixa  
TIPO1-ARQ-PGP-GER0-09\_R01 - Paginação de piso

**4.7.4.5. Normas Técnicas relacionadas:**

- \_ ABNT NBR 9817, Execução de piso com revestimento cerâmico – Procedimento;
- \_ ABNT NBR 13816, Placas cerâmicas para revestimento – Terminologia;
- \_ ABNT NBR 13817, Placas cerâmicas para revestimento – Classificação;
- \_ ABNT NBR 13818, Placas cerâmicas para revestimento – Especificação e métodos de ensaios;

**4.7.5. Soleira em granito**

**4.7.5.1. Caracterização e Dimensões do Material:**

Trata-se de um material de alta resistência, com pequena porosidade, resistente à água, de fácil manuseio e adequação às medidas do local.



**PREFEITURA MUNICIPAL DE PACAJUS**  
**SECRETARIA DE INFRAESTRUTURA E DESENVOLVIMENTO URBANO**  
**ESPECIFICA OES T CNICAS**

---

- Dimens es: L (comprimento vari vel) x 15cm (largura) x 17mm (altura)
- Modelo de Refer ncia: Granito Cinza Andorinha.

**4.7.5.2. Conex es e interfaces com os demais elementos construtivos:**

- As soleiras de granito devem estar niveladas com o piso mais elevado. A espessura usual do granito acabado   2cm, portanto, uma das faces da soleira deve ser polida, pois ficar  aparente quando encontrar com o piso que estiver assentado no n vel inferior.

**4.7.5.3. Aplic o no Projeto e Refer ncias com os Desenhos:**

- Abaixo das portas; entre os ambientes onde h  desn vel de piso; entre ambientes onde h  mudan a da pagina o de piso;
- Refer ncias: TIPO1-ARQ-PLB-GER0-02\_R01 - Planta Baixa  
TIPO1-ARQ-PGP-GER0-09\_R01 - Pagina o de piso

**4.7.5.4. Normas T cnicas relacionadas:**

- ABNT NBR 15844:2010 - Rochas para revestimento - Requisitos para granitos.

**4.7.6. Piso em Concreto desempenado**

**4.7.6.1. Caracteriza o e Dimens es do Material:**

- Pavimenta o em cimento desempenado, com argamassa de cimento e areia; com 3cm de espessura e acabamento camur ado;
- Placas de: 1,20m (comprimento) x 1,20m (largura) x 3cm (altura).

**4.7.6.2. Sequ ncia de execu o:**

Ser o executados pisos cimentados com 3cm de espessura de cimento e areia, tra o 1:3, acabamento camur ado, sobre piso de concreto com 7 cm de espessura. Os pisos levar o juntas de dilata o com perfis retos e alinhados, distanciadas a cada

**PREFEITURA MUNICIPAL DE PACAJUS**  
**SECRETARIA DE INFRAESTRUTURA E DESENVOLVIMENTO URBANO**  
**ESPECIFICAÇÕES TÉCNICAS**

---

1,20m. Deve ser previsto um traço ou a adição de aditivos ao cimentado que resultem em um

acabamento liso e pouco poroso. Deve ser considerada declividade mínima de 0,5% em direção às canaletas ou pontos de escoamento de água. A superfície final deve ser desempenada.

**4.7.6.3. Aplicação no Projeto e Referências com os Desenhos:**

- Solários, calçadas externas e acesso ao bloco administrativo;
- Referências: TIPO1-ARQ-PLB-GER0-02\_R01 - Planta Baixa  
TIPO1-ARQ-PGP-GER0-09\_R01 - Paginação de piso

**4.7.6.4. Normas Técnicas relacionadas:**

\_ ABNT NBR 12255:1990 – Execução e utilização de passeios públicos.

**4.7.7. Piso em Blocos Intertravados de Concreto**

**4.7.7.1. Caracterização e Dimensões do Material:**

Blocos de concreto pré-fabricados, assentados sobre um colchão de areia, travados por meio de contenção lateral e atrito entre as peças. Permitem manutenção sem necessidade de quebrar o calçamento para a execução da obra.

Opção 1:

- Piso em blocos retangulares de concreto de 10x10x20 cm, cor natural;
- Dimensões: Largura: 10 cm; Altura: 10cm; Comprimento: 20 cm
- Modelo de Referência: Multipaver® - RETANGULAR - MP0410 ou;

Opção 2:

- Piso em blocos 16 faces, de concreto de 9,2 cm, 4,5 cm, e 17,1 cm.



**PREFEITURA MUNICIPAL DE PACAJUS**  
**SECRETARIA DE INFRAESTRUTURA E DESENVOLVIMENTO URBANO**  
**ESPECIFICAÇÕES TÉCNICAS**

---

- Dimensões: Largura: 9,2 cm, Altura: 4,5 cm, e comprimento: 17,1 cm.
- Modelo de Referência: Multipaver® - 16 FACES - MP1604

**4.7.7.2. Sequência de execução:**

- Os blocos serão assentados sobre camada de areia, sem rejunte para permitir infiltração das águas.

**4.7.7.3. Aplicação no Projeto e Referências com os Desenhos:**

- Estacionamento, carga e descarga, Pátio descoberto;
- Referências: TIPO1-ARQ-PLB-GER0-02\_R01 - Planta Baixa  
TIPO1-ARQ-PGP-GER0-09\_R01 - Paginação de piso

**4.7.7.4. Normas Técnicas relacionadas:**

- \_ ABNT NBR 15805: 2010 - Placa de concreto para piso - Requisitos e métodos de ensaios;
- \_ ABNT NBR 9781:1987 - Peças de concreto para pavimentação - Especificação;
- \_ ABNT NBR 9780:1987 - Peças de concreto para pavimentação - Determinação da resistência à compressão.

**4.7.8. Piso em Areia filtrada ou Grama Sintética**

**4.7.8.1. Caracterização e Dimensões do Material: Opção 1: Areia**

A areia possui características excelentes como piso amortecedor de impactos. A areia, areão ou outro material solto que se deforma e desloca com facilidade, amortece as quedas por deslocação, o que permite uma paragem mais suave do movimento do corpo.

Trata-se de um material que possui valor lúdico-pedagógico que deverá ser totalmente separado da área de segurança dos equipamentos.

**PREFEITURA MUNICIPAL DE PACAJUS**  
**SECRETARIA DE INFRAESTRUTURA E DESENVOLVIMENTO URBANO**  
**ESPECIFICA OES T CNICAS**

---

- Piso em areia filtrada;
- Modelo de Refer ncia: areia lavada grossa ou;

Op o 2: Grama Sint tica

- A grama sint tica possui fios com altura de 12mm, 50mil pontos por m<sup>2</sup>   composta por 100% Polietileno. Trata-se de um material de f cil manuten o e limpeza, altamente indicado para playground, pois possui alta capacidade de amortecimento.
- Grama sint tica de 12mm ou 20mm;
- Modelo de Refer ncia: grama sint tica 12mm Playgrama.

**4.7.8.2. Conex es e interfaces com os demais elementos construtivos:**

A  rea do parquinho ou playground dever  ser demarcada com meio-fio de concreto pr -fabricado, que ir  conter a areia filtrada depositada no local. Caso o Munic pio opte pela grama sint tica, al m o meio-fio tamb m ser necess rio, deve-se pavimentar uma base (concreto, cer mica ou pedra) para instala o das placas.

**4.7.8.3. Aplica o no Projeto e Refer ncias com os Desenhos:**

- Parquinho ou Playground;
- Refer ncias: TIPO1-ARQ-PLB-GER0-02\_R01 - Planta Baixa  
TIPO1-ARQ-PGP-GER0-09\_R01 - Pagina o de piso

**4.7.8.4. Normas T cnicas relacionadas:**

- \_ ABNT NBR 16071-3:2012 - Playgrounds - Parte 3: Requisitos de seguran a para pisos absorventes de impacto.
- \_ ABNT NBR 8810:19 - Revestimentos t xteis de piso - Determina o da resist ncia   abras o - M todo de ensaio.



**PREFEITURA MUNICIPAL DE PACAJUS**  
**SECRETARIA DE INFRAESTRUTURA E DESENVOLVIMENTO URBANO**  
**ESPECIFICAÇÕES TÉCNICAS**

**4.7.9. Piso Tátil - Direcional e de Alerta**

**4.7.9.1. Caracterização e Dimensões do Material:**

Piso cromo diferenciado tátil de alerta / direcional, em borracha para áreas internas e pré-moldado em concreto para áreas externas, em cor contrastante com a do piso adjacente, por exemplo, em superfícies escuras (preta, marrom, cinza escuro, etc.): piso amarelo ou azul. Recomenda-se a utilização do tipo Integrado (de borracha), para uso em áreas internas - inclusive molhadas e molháveis - e externas (cimentício).

- Piso Tátil Direcional/de Alerta em borracha Integrado (áreas internas)  
Pisos em placas de borracha, de assentamento com argamassa, indicados para aplicação em áreas internas e externas. Neste caso, não deve haver desnível com relação ao piso adjacente, exceto aquele existente no próprio relevo.
- Dimensões: placas de dimensões 300x300 , espessura 7mm,
- Modelo de Referência: Daud, Steel Rubber; Cores: amarelo, azul;
  
- Piso Tátil Direcional/de Alerta cimentício, tipo ladrilho hidráulico (áreas externas)  
Pisos em placas cimentícias, de assentamento com argamassa, indicados para aplicação em áreas internas e externas.
- Dimensões: placas de dimensões 250x250 , espessura 20mm,
- Modelo de Referência: Casa Franceza; Cores: mostarda;

**4.7.9.2. Sequência de execução:**

Áreas internas: Pisos de borracha assentado com argamassa: o contra piso deve ser feito com argamassa de cimento e areia no traço 1:3, nivelado, desempenado e rústico. Efetuar excelente limpeza com vassoura e água e molhar o contra piso com água e cola branca. A argamassa de assentamento deve ter traço 1:2, com mistura de cola branca e água na proporção 1:7 (aproximadamente, 1 saco de 50kg de cimento :

**PREFEITURA MUNICIPAL DE PACAJUS**  
**SECRETARIA DE INFRAESTRUTURA E DESENVOLVIMENTO URBANO**  
**ESPECIFICAÇÕES TÉCNICAS**

---

4 latas de 18 litros de areia : 5 litros de cola branca : 35 litros de água). Assentar o piso batendo com martelo de borracha (ou batedor de madeira) até o piso atingir a posição desejada e o perfeito nivelamento com o piso adjacente.

Áreas externas: pisos em placas pré-moldadas de concreto ou argamassa:  
Assentamento diretamente no contra piso. Nivelar a superfície das placas com o piso adjacente (cimento desempenado).

**4.7.9.3. Conexões e interfaces com os demais elementos construtivos:**

Não deve haver desnível com relação ao piso adjacente, exceto aquele existente no próprio relevo (a cor azul não deve ser utilizada em áreas externas);

**4.7.9.4. Aplicação no Projeto e Referências com os Desenhos:**

Na sinalização da circulação, indicando o caminho a ser percorrido, desde o hall de entrada até a porta de cada ambiente, conforme projeto arquitetônico e obedecendo aos critérios estabelecidos na ABNT NBR 9050;

- Referências: TIPO1-ARQ-PLB-GER0-02\_R01 - Planta Baixa  
TIPO1-ARQ-PGP-GER0-09\_R01 - Paginação de piso

**4.8. LOUÇAS, METAIS E COMPLEMENTOS**

**4.8.1. Louças**

Visando facilitar a aquisição e futuras substituições das bacias sanitárias, das cubas e dos lavatórios, o projeto padrão adota todas as louças da escola na cor branca e com as seguintes sugestões, conforme modelos de referência abaixo.

**4.8.1.1. Caracterização do Material:**



**PREFEITURA MUNICIPAL DE PACAJUS**  
**SECRETARIA DE INFRAESTRUTURA E DESENVOLVIMENTO URBANO**  
**ESPECIFICAÇÕES TÉCNICAS**

Os modelos de referência estão indicados no anexo 8.2. Tabela de Especificações de Louças e Metais.

**4.8.1.2. Aplicação no Projeto e Referências com os Desenhos:**

- Referências: TIPO1-ARQ-PLB-GER0-02\_R01 - Planta Baixa TIPO1-ARQ-AMP-BLCA-19-27\_R01 - Ampliações TIPO1-ARQ-AMP-BLCB-28-35\_R01 - Ampliações

**4.8.2. Metais / Plásticos**

Visando facilitar a aquisição e futuras substituições das torneiras, das válvulas de descarga e das cubas de inox, o projeto padrão sugere que todos os metais da escola sejam de marcas difundidas em todo território nacional, conforme modelos de referência abaixo.

Serão sugeridos neste Memorial apenas os itens de metais aparentes, todos os complementos (ex.: sifões, válvulas para ralo das cubas, acabamentos dos registros) deverão ser incluídos na planilha orçamentária, seguindo o padrão de qualidade das peças aqui especificadas.

**4.8.2.1. Caracterização do Material:**

Os modelos de referência estão indicados na 8.2. Tabela de Especificações de Louças e Metais.

**4.8.2.2. Aplicação no Projeto e Referências com os Desenhos:**

- Referências: TIPO1-ARQ-PLB-GER0-02\_R01 - Planta Baixa TIPO1-ARQ-AMP-BLCA-19-27\_R01 - Ampliações TIPO1-ARQ-AMP-BLCB-28-35\_R01 - Ampliações

**4.8.3. Bancadas, Prateleiras, Divisórias e Peitoris em Granito**

**4.8.3.1. Características e Dimensões do Material: Granito cinza andorinha,**  
acabamento polido.

- Dimensões variáveis, conforme projeto, espessura: 20mm.

**PREFEITURA MUNICIPAL DE PACAJUS**  
**SECRETARIA DE INFRAESTRUTURA E DESENVOLVIMENTO URBANO**  
**ESPECIFICAÇÕES TÉCNICAS**

- Altura das Divisórias: Painéis de 1,80m nos sanitários adultos ou 1,20m nos sanitários infantis (vão com altura de 15cm do piso ao início do painel);
- A altura das bancadas: variável - 60cm e 90cm. \*Ver cada ambiente ampliado.
- As bancadas da triagem e lavagem, cozinha, lavadeira, lactário, fraldários e salas de aula deverão ser instaladas a 90cm do piso.
- Peitoris instalados nas esquadrias externas conforme detalhes de esquadrias.

**4.8.3.2. Sequência de execução:**

A fixação das bancadas de granito só poderá ser feita após a colagem das cubas (realizada pela marmoraria). Para a instalação das bancadas e prateleiras de granito, deve ser feito um rasgo no reboco, para o chumbamento dentro da parede. Nas bancadas, haverá  $\frac{1}{2}$  parede de tijolos (espessura 10cm) para apoio das bancadas e fixação com mão francesa metálica, se especificado em projeto. As prateleiras receberão apoio em mão francesa metálica, conforme especificação e detalhamento em projeto.

**4.8.3.3. Aplicação no Projeto e Referências com os Desenhos:**

- Triagem e lavagem, Cozinha, Lavanderia, Lactário, Higienização, Salas de aula;
- Sanitários: Creche II, Creche II, Multiuso, Administração e Serviços.
- Referências: TIPO1-ARQ-PLB-GER0-02\_R01 - Planta Baixa  
TIPO1-ARQ-AMP-BLCA-19-27\_R01 - Ampliações  
TIPO1-ARQ-AMP-BLCB-28-35\_R01 - Ampliações

**4.8.4. Escaninhos e Prateleiras em MDF Revestido**

**4.8.4.1. Características e Dimensões do Material:**





**PREFEITURA MUNICIPAL DE PACAJUS**  
**SECRETARIA DE INFRAESTRUTURA E DESENVOLVIMENTO URBANO**  
**ESPECIFICAÇÕES TÉCNICAS**

requerente poderá utilizar-se do padrão de fechamento aqui descrito para a instalação em todo o seu terreno, ficando o custeio do excedente a cargo do requerente.

**4.8.5.2. Aplicação no Projeto e Referências com os Desenhos**

Portão principal (entrada e saída): 2 conjuntos de portas de abrir, com 2 folhas cada.

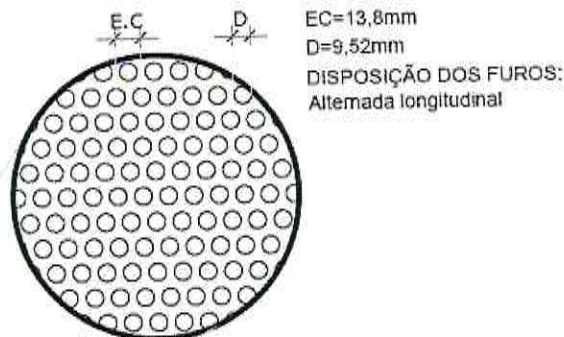
As folhas deverão ser fixadas no pilar central e nas alvenarias laterais.

- portões laterais, auxiliares, conforme especificações de projeto.
- Referências: TIPO1-ARQ-PLB-GER0-02\_R01 - Planta Baixa  
TIPO1-ARQ-PLE-PRT0-17\_R01 - Portão e Muros - Planta e Elevação

**4.8.6. Elementos Metálicos - Chapa Perfurada**

**4.8.6.1. Características e Dimensões do Material**

- Fechamento de chapa de aço carbono, perfurada, galvanizada, soldada nos perfis metálicos, na cor cinza claro, conforme projeto.
- Dimensões: Chapa perfurada: Espessura – 1,5mm, largura e comprimentos – conforme detalhamento de projeto.





**PREFEITURA MUNICIPAL DE PACAJUS**  
**SECRETARIA DE INFRAESTRUTURA E DESENVOLVIMENTO URBANO**  
**ESPECIFICAÇÕES TÉCNICAS**

---

**4.8.6.2. Sequência de execução**

A Chapa metálica perfurada deve ser instalada acima do peitoril de 1,00m. Os montantes e o travamento horizontal deverão ser fixados por meio de solda elétrica em cordões corridos por toda a extensão da superfície de contato. Todos os locais onde houver ponto de solda e/ou corte, devem estar isentos de rebarbas, poeira, gordura, graxa, sabão, ferrugem ou qualquer outro contaminante.

**4.8.6.3. Aplicação no Projeto e Referências com os Desenhos**

- Fechamento dos solários, varandas, conforme indicado em projeto.
- Referências: TIPO1-ARQ-FCH-GER0-07-08\_R01- Fachadas – Detalhamento

**4.8.7. Castelo d'água**

O projeto padrão de Instalações Hidráulicas fornecido pelo FNDE contempla o Castelo D'Água com capacidade para 30 mil litros de água. Trata-se de uma estrutura metálica cilíndrica, confeccionada em aço carbono, sendo pintura externa em esmalte sintético (cor AMARELO OURO) e pintura interna em epóxi com certificado de potabilidade. O Município poderá optar pelo modelo de Castelo D'Água composto por anéis de concreto pré-fabricado, respeitando as dimensões fornecidas no projeto do castelo d'água metálico.

**4.8.7.1. Aplicação no Projeto e Referências com os Desenhos**

- Referências: TIPO1-HAG-DET-GER0-11\_R01- Detalhes - Castelo D'Água

**4.8.8. Mastros para Bandeira**

**4.8.8.1. Caracterização e Dimensões do Material**

**PREFEITURA MUNICIPAL DE PACAJUS**  
**SECRETARIA DE INFRAESTRUTURA E DESENVOLVIMENTO URBANO**  
**ESPECIFICAÇÕES TÉCNICAS**

Conjunto com 3 mastros para sustentação de bandeiras em ferro galvanizado, cor natural, medidas conforme especificação em projeto. Para sua fixação deve ser executada base em concreto.

**4.8.8.2. Aplicação no Projeto e Referências com os Desenhos**

- Área frontal externa.
- Referências: TIPO1-ARQ-PLB-GER0-02\_R01 - Planta Baixa  
TIPO1-ARQ-PCD-GER0-16\_R01-Detalhamento Mastros para Bandeiras e Rampa

**4.9. PAISAGISMO E ÁREAS EXTERNAS**

O presente projeto apresenta uma sugestão de paisagismo, que poderá ser implantada nos terrenos padronizados. Caso o ente requerente dispuser de terreno com área superior ao padrão adotado pelo FNDE, o excedente deste paisagismo deverá ser custeado pelo próprio requerente. Caso o ente requerente desenvolva projeto próprio de paisagismo, sua execução ficará a cargo da mesmo, estando o FNDE isento de financiá-lo.

Cabe lembrar que o projeto de paisagismo e paginação de piso externo exerce influência nos acessos à escola e conseqüentemente no projeto do muro / portões.

**4.9.1. Forração de Grama**

**4.9.1.1. Caracterização e Dimensões do Material:**

Planta herbácea de 10-20 cm de altura. A forração escolhida deverá apresentar folhas densas e pilosas. A densidade deverá proporcionar a formação de tapete verde uniforme e ornamental. A forração deverá ser adquirida na fora de rolos, pois esse formato proporciona maior resistência no momento do transporte e maior facilidade de manuseio e plantio.



**PREFEITURA MUNICIPAL DE PACAJUS**  
**SECRETARIA DE INFRAESTRUTURA E DESENVOLVIMENTO URBANO**  
**ESPECIFICA OES T CNICAS**

- tapetes enrolados (rolinhos) medindo 40cm de largura por 125cm de comprimento.
- Modelo de Refer ncia: grama Esmeralda ou Batatais

**4.9.1.2. Sequ ncia de execu o:**

Dever  ser executado o preparo do solo, com a limpeza do terreno, removendo-se todos os obst culos que possam atrapalhar o plantio como: ervas daninhas, entulhos etc. O solo dever  receber aduba o. Posicionar v rios rolinhos de grama ao longo da  rea de plantio; um ao lado do outro. Para facilitar a instala o dever  ser utilizada linha de nylon ou barbante como guia, proporcionando o alinhamento dos tapetes de grama. os tapetes quebrados ou recortes dever o preencher as  reas de cantos e encontros, na fase de acabamento do plantio. As fissuras entre os tapetes de grama devem ser rejuntadas com terra de boa qualidade, e toda a forra o deve ser irrigada por aproximadamente um m s.

**4.9.1.3. Aplica o no Projeto e Refer ncias com os Desenhos:  reas descobertas e jardins, conforme indica o de projeto.**

- Refer ncias: TIPO1-ARQ-PGP-GER0-09\_R01 - Pagina o de Piso
- TIPO1-ARQ-IMP-GER0-01\_R01 – Implanta o.

**PREFEITURA MUNICIPAL DE PACAJUS**  
**SECRETARIA DE INFRAESTRUTURA E DESENVOLVIMENTO URBANO**  
**ESPECIFICAÇÕES TÉCNICAS**

---

**5- HIDRÁULICA**



**PREFEITURA MUNICIPAL DE PACAJUS**  
**SECRETARIA DE INFRAESTRUTURA E DESENVOLVIMENTO URBANO**  
**ESPECIFICA OES T CNICAS**

---

**5.1. INSTALA OES DE  GUA FRIA**

Para o c lculo da demanda de consumo de  gua do Projeto Padr o Creche Tipo 1 foram consideradas as popula oes equivalentes ao n mero de usu rios previstos para o estabelecimento.

Por se tratar de um projeto padr o desenvolvido para atender todo o territ rio brasileiro este projeto dever  ser submetido para aprova o junto   concession ria ou outro  rg o competente, visando obter informa oes sobre as caracter sticas da oferta de  gua no local da instala o objeto do projeto, inquirindo em particular sobre eventuais limita oes nas vaz es dispon veis, regime de varia o de press es, caracter sticas da  gua, const ncia de abastecimento e outras quest es relevantes. Refer ncia: TIPO1-HAG-PLD-GER0-01-11\_R01

**5.1.1. Sistema de Abastecimento**

Para o abastecimento de  gua pot vel dos estabelecimentos de ensino, foi considerado um sistema indireto, ou seja, a  gua proveniente da rede p blica n o segue diretamente aos pontos de consumo, ficando armazenada em reservat rio, que t m por finalidade principal garantir o suprimento de  gua da edifica o em caso de interrup o do abastecimento pela concession ria local de  gua e uniformizar a press o nos pontos e tubula oes da rede predial. A reserva que foi estipulada   equivalente a dois consumos di rios da edifica o.

A  gua da concession ria local, ap s passar pelo hidr metro da edifica o, abastecer  diretamente o reservat rio do castelo d' gua. A  gua, a partir do reservat rio, segue pela coluna de distribui o predial para os blocos da edifica o, como consta nos desenhos do projeto.

**5.1.2. Ramal Predial**

Os hidr metros dever o ser instalados em local adequado, a 1,50m, no m ximo, da testada do im vel e devem ficar abrigados em caixa ou nicho, de alvenaria ou

**PREFEITURA MUNICIPAL DE PACAJUS**  
**SECRETARIA DE INFRAESTRUTURA E DESENVOLVIMENTO URBANO**  
**ESPECIFICAÇÕES TÉCNICAS**

concreto. O hidrômetro terá dimensões e padrões conforme dimensionamento da concessionária local de água e esgoto.

A partir do hidrômetro, haverá uma tubulação de 20mm, em PVC Rígido, para abastecer o reservatório do castelo d'água. Deve haver livre acesso do pessoal do Serviço de Águas ao local do hidrômetro de consumo.

#### 5.1.3. Reservatório

O castelo d'água em estrutura metálica tipo cilindro pré-fabricado terá capacidade total de 30.000 litros sendo divididos em 20.000 litros para consumo e 10.000 litros para reserva de incêndio.

A casa de máquinas, localizada abaixo do reservatório inferior, é destinada a instalação dos conjuntos motor-bomba para o sistema de incêndio.

Referência: TIPO1-HAG-DET-RES0-11\_R01

#### 5.1.4. Materiais e Processo Executivo Generalidades

A execução dos serviços deverá obedecer:

- às prescrições contidas nas normas da ABNT, específicas para cada instalação;
- às disposições constantes de atos legais;
- às especificações e detalhes dos projetos; e
- às recomendações e prescrições do fabricante para os diversos materiais.

#### Tubulações Embutidas

Para a instalação de tubulações embutidas em paredes de alvenaria, os tijolos deverão ser recortados cuidadosamente com talhadeira, conforme marcação prévia dos limites de corte.

As tubulações embutidas em paredes de alvenaria serão fixadas pelo enchimento do vazio restante nos rasgos com argamassa de cimento e areia. Quando necessário, as



**PREFEITURA MUNICIPAL DE PACAJUS**  
**SECRETARIA DE INFRAESTRUTURA E DESENVOLVIMENTO URBANO**  
**ESPECIFICAÇÕES TÉCNICAS**

---

tubulações, além do referido enchimento, levarão grapas de ferro redondo, em número e espaçamento adequados, para manter inalterada a posição do tubo.

Não se permitirá a concretagem de tubulações dentro de coluna, pilares ou outros elementos estruturais.

As passagens previstas para as tubulações, através de elementos estruturais, deverão ser executadas antes da concretagem, conforme indicação das posições das tubulações previstas no projeto.

#### **Tubulações Aéreas**

Todas as tubulações aparentes deverão ser pintadas e sustentadas por abraçadeiras galvanizadas com espaçamento adequado ao diâmetro, de modo a impedir a formação de flechas. Deverão ser utilizadas as cores previstas em norma.

Todas as linhas verticais deverão estar no prumo e as horizontais correrão paralelas às paredes dos prédios, devendo estar alinhadas.

Na medida do possível, deverão ser evitadas tubulações sobre equipamentos elétricos.

As travessias de tubos em paredes deverão ser feitas, de preferência, perpendicularmente a elas.

#### **Tubulações Enterradas**

Todos os tubos serão assentados de acordo com alinhamento, elevação e com a mínima cobertura possível, conforme indicado no projeto.

A tubulação poderá ser assentada sobre embasamento contínuo (berço), constituído por camada de concreto simples.

As canalizações de água fria não poderão passar dentro de fossas, sumidouros, caixas de inspeção e nem ser assentadas em valetas de canalização de esgoto.

Reaterro da vala deverá ser feito com material de boa qualidade, isento de entulhos e pedras, em camadas sucessivas e compactadas conforme as especificações do projeto.

**PREFEITURA MUNICIPAL DE PACAJUS**  
**SECRETARIA DE INFRAESTRUTURA E DESENVOLVIMENTO URBANO**  
**ESPECIFICAÇÕES TÉCNICAS**

### **Materiais**

Toda tubulação das colunas, ramais e distribuição da água fria será executada com tubos de PVC, pressão de serviço 7,5 Kgf/cm<sup>2</sup>, soldáveis, de acordo com a ABNT; Os materiais ou equipamentos que não atenderem às condições exigidas serão rejeitados.

Os tubos de PVC, aço e cobre deverão ser estocados em prateleiras, separados por diâmetro e tipos característicos, sustentados por tantos apoios quantos forem necessários para evitar deformações causadas pelo próprio peso. O local de armazenagem precisa ser plano, bem nivelado e protegido do sol. Deverão ser tomados cuidados especiais quando os materiais forem empilhados, verificando se o material que ficar embaixo suportará o peso colocado sobre ele.

### **Meios de Ligação**

#### **Tubulações Rosqueadas**

O corte da tubulação deverá ser feito em seção reta, por meio de serra própria para corte de tubos.

As porções rosqueadas deverão apresentar filetes bem limpos que se ajustarão perfeitamente às conexões, de maneira a garantir perfeita estanqueidade das juntas.

As roscas dos tubos deverão ser abertas com tarraxas apropriadas, prevendo-se o acréscimo do comprimento na rosca que ficará dentro das conexões, válvulas ou equipamento.

As juntas rosqueadas de tubos e conexões deverão ser vedadas com fita ou material apropriado.

Os apertos das roscas deverão ser feito com chaves adequadas, sem interrupção e sem retornar, para garantir a vedação das juntas.

### **Testes em Tubulação**



**PREFEITURA MUNICIPAL DE PACAJUS**  
**SECRETARIA DE INFRAESTRUTURA E DESENVOLVIMENTO URBANO**  
**ESPECIFICAÇÕES TÉCNICAS**

Antes do recobrimento das tubulações embutidas e enterradas, serão executados testes visando detectar eventuais vazamentos.

Esta prova será feita com água sob pressão 50% superior à pressão estática máxima na instalação, não devendo descer em ponto algum da canalização, a menos de 1Kg/cm<sup>2</sup>. A duração de prova será de 6 horas, pelo menos. A pressão será transmitida por bomba apropriada e medida por manômetro instalado ao sistema. Neste teste será também verificado o correto funcionamento dos registros e válvulas.

Após a conclusão das obras e instalação de todos os aparelhos sanitários, a instalação será posta em carga e o funcionamento de todos os componentes do sistema deverá ser verificado.

#### **Limpeza e desinfecção**

A limpeza consiste na remoção de materiais e substâncias eventualmente remanescentes nas diversas partes da instalação predial de água fria e na subsequente lavagem através do escoamento de água potável pela instalação. Para os procedimentos de limpeza e desinfecção verificar as recomendações preconizadas na NBR 5626 – Instalação predial de água fria.

#### **Disposições construtivas**

As canalizações deverão ser assentes em terreno resistente ou sobre embasamento adequado, com recobrimento. Onde não seja possível ou onde a canalização esteja sujeita a fortes compressões ou choques, ou ainda, nos trechos situados em área edificada, deverá a canalização ter proteção adequada ou ser executada em tubos reforçados.

Em torno da canalização, nos alicerces, estrutura e ou em paredes por ela atravessadas, deverá haver necessária folga para que a tubulação possa passar e não sofrer influência de deformações ocorridas na edificação.

As canalizações de distribuição de água nunca serão inteiramente horizontais, devendo apresentar declividade mínima de 2% no sentido do escoamento. As

**PREFEITURA MUNICIPAL DE PACAJUS**  
**SECRETARIA DE INFRAESTRUTURA E DESENVOLVIMENTO URBANO**  
**ESPECIFICAÇÕES TÉCNICAS**

declividades indicadas no projeto deverão ser consideradas como mínimas, devendo ser procedida uma verificação geral dos níveis, até a rede urbana, antes da instalação dos coletores.

Durante a construção e a montagem dos aparelhos, as extremidades livres das canalizações serão protegidas com plugues, caps ou outro tipo de proteção, não sendo admitido, para tal fim, o uso de buchas de madeira ou papel.

Use as conexões corretas para cada ponto. Para cada desvio ou ajuste, utilize as conexões adequadas para evitar os esforços na tubulação, e nunca abuse da relativa flexibilidade dos tubos. A tubulação em estado de tensão permanente pode provocar trincas, principalmente na parede das bolsas.

Todas as alterações processadas no decorrer da obra serão objeto de registro para permitir a apresentação do cadastro completo por ocasião do recebimento da instalação. Após o término da execução, serão atualizados todos os desenhos do respectivo projeto, o que permitirá a representação do serviço "como construído" e servirá de cadastro para a operação e manutenção dessa mesma instalação.

**Altura dos Pontos Hidráulicos**

Abaixo segue tabela para orientação quanto às alturas que deverão ser instalados os pontos de abastecimento de água fria nos ambientes.

Sigla	Item	INFANTIL	ADULTO	Diâmetro
		Altura (cm)	Altura (cm)	
BB	Bebedouro comum		60	25mm - 1/2"
BB	Bebedouro industrial	-	90	25mm - 1/2"
BN	Banheira	150	-	25mm - 1/2"
CH	Chuveiro comum	200	220	25mm - 1/2"
CH	Chuveiro PNE	220	220	25mm - 1/2"



**PREFEITURA MUNICIPAL DE PACAJUS**  
**SECRETARIA DE INFRAESTRUTURA E DESENVOLVIMENTO URBANO**  
**ESPECIFICAÇÕES TÉCNICAS**

DH	Ducha higiênica	25	30	25mm - 1/2"
DH	Ducha PNE	40	50	25mm - 1/2"
LV	Lavatórios	40	60	25mm - 1/2"
LV	Lavatórios PNE	60	60	25mm - 1/2"
MLL	Maquina de lavar louça	-	60	25mm - 3/4"
MLR	Maquina de lavar roupa	-	90	25mm - 3/4"
PIA	Pias cozinha e solários	40	60	25mm - 3/4"
PR	Purificador	90	110	25mm - 1/2"
RP	Registro de pressão - chuveiro comum	65	110	25mm - 3/4"
RP	Registro de pressão - chuveiro PNE	100	100	25mm - 3/4"
RG	Registro de gaveta com canopla cromada		180	
TQ	Tanque	-	105	25mm - 3/4"
TE	Torneira elétrica fraldário	150	-	25mm - 1/2"
VD	Válvula de descarga	80	110	50mm -1 1/2"
VD	Válvula de descarga PNE	100	100	50mm -1 1/2"
VS	Vaso sanitário	25	30	50mm - 1 1/2"
VS	Vaso sanitário - PNE	35	30	50mm -1 1/2"
VS	Vaso sanitário com caixa acoplada		25	25mm - 3/4"
TP	Torneira de parede	-	110	25mm - 3/4"
TJ	Torneira de jardim	30	30	25mm - 1/2"

**5.1.5. Normas Técnicas relacionadas**

- ABNT NBR 5626, Instalação predial de água fria;
- ABNT NBR 5648, Tubo e conexões de PVC-U com junta soldável para sistemas prediais de água fria – Requisitos;
- ABNT NBR 5680, Dimensões de tubos de PVC rígido;